

Premium Twinson O-Wall (Flat 167 P 9576)

(прежнее название O-Wall)

Техническое описание



23/03/20

- 11 V 1.1: Изменено содержание главы: цвет 65 заменен на 66.
 16/01/2012 V1.2: Обновлена техническая таблица Twinson (2.4/1 -2 v3).
 Добавлен профиль с алюминиевой отделкой P9566.
 Добавлен соединительный элемент P9573.
 Добавлены строительные элементы (раздел "Примеры")
 O-Wall переименован в premium flat 167 Twinson (P 9576).
 31/01/2012 V1.2: Добавлен цвет 65 для профилей с алюминиевой отделкой.

Содержание:

1 Общие сведения

1.1 Материал и его преимущества

1.2 Цвета

1.3 Машинная обработка и меры предосторожности

1.4 Утилизация Twinson

1.5 Гарантия

1.6 Хранение и транспортировка

2 Описание продукции

2.1 Общий вид профилей

2.2 Длина

2.3 Характеристики продукта

2.4 Техническое описание

2.5 Сертификаты

3 Требования к установке

3.1 Горизонтальная установка

3.2 Вертикальная установка

4 Примеры

5 Руководство по обслуживанию

5.1 Обслуживание

5.2 Чистка и уход

01/02/2012 - V1.2 - DEC/ENG – публикация © 2012 - Decouinck © Все права защищены.

В документе содержится проприетарные и конфиденциальные сведения, запрещенные к распространению без согласования с компанией Decouinck.

Компания Decouinck вправе в любое время изменить настоящее описание и все связанные с ним документы.

Premium Twinson O-Wall

(Flat 167 P 9576)

(прежнее название O-Wall)

Общие сведения

- 1.1 Материал и его преимущества
- 1.2 Цвета
- 1.3 Машинная обработка и меры предосторожности
- 1.4 Утилизация Twinson
- 1.5 Гарантия
- 1.6 Хранение и транспортировка

1.1 Материал и его преимущества

Наилучшее сочетание двух миров

Добро пожаловать в мир Twinson — туда, где природа и технология идут рука об руку.

Twinson изготовлен из дерева и ПВХ. Twinson соединяет преимущества природы и технологии в едином материале: он сочетает естественный вид и теплоту древесины с удобством и длительным сроком службы ПВХ.

Twinson на 100% поддается повторной переработке.

Более того, Twinson имеет сертификат PEFC, поэтому он более экологичен, чем тропические сорта древесины. При этом тропическая древесина растет в труднодоступных джунглях, а Twinson вырабатывается из сосны, которая растет быстро и легко возобновляется.

- естественный вид
- неприхотливость в обслуживании
- долгий срок службы
- водостойкость
- устойчивость от насекомых
- не расщепляется
- экологичен (100% переработка)
- не оставляет заноз
- имеет сертификат PEFC

Что такое PEFC:



Международная некоммерческая организация PEFC занимается вопросами бережного отношения к лесным ресурсам. В мире насчитывается более 200 миллионов гектаров леса, защищенного сертификатом PEFC, крупнейшего сертификационного агентства. Сертификат PEFC свидетельствует о том, что количество вырубленных деревьев не уступает объему лесопосадок при условии сохранения биологического разнообразия. Принципиальным вопросом является сохранение естественной среды обитания для животных и растений, а также поддержание состояния почвы и климата.

1.2. Цвета

Профили и облицовочные панели Twinson доступны в трех цветовых решениях.

С их помощью вы можете сделать свой дом стильным и с удовольствием жить в нем много лет.

Цвета облицовочных материалов Twinson



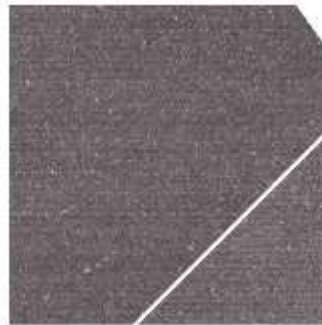
502

Черный лакированный



504

Темно-коричневый



505

Торфяной коричневый

Приведенные здесь репродукции могут отличаться по оттенку от оригиналов. На большой вкладке показано естественное изменение цвета облицовки Twinson по истечении времени. Материал содержит древесные волокна, цвет которых постепенно изменяется. Под действием солнца и осадков волокна подвергаются процессу старения, что приводит к изменению их внешнего вида. Окончательное формирование патины завершается примерно через два месяца. Для получения естественного вида перед началом монтажных работ необходимо перемешать доски.

1.3. Машинная обработка и меры предосторожности

1.3.1. Машинная обработка

Общие сведения: используются почти те же инструменты, которые применяются для обработки дерева.

Специальные инструменты:

- Наждачная бумага, шлифовальная бумага, стальные щетки, стальные губки.
- Сверла: твердосплавные сверла HSS.
- Операция сверления: лучшие результаты получаются при незначительном нажиме.
- Периодически извлекайте сверло и прочищайте отверстие.
- Распиловка: используйте карбидную пилу.
- Тонкое лезвие.
- Число зубцов: не менее 80.
- Для зачистки по линии отпила пользуйтесь наждачной бумагой или стальной губкой.

1.3.2. Меры предосторожности

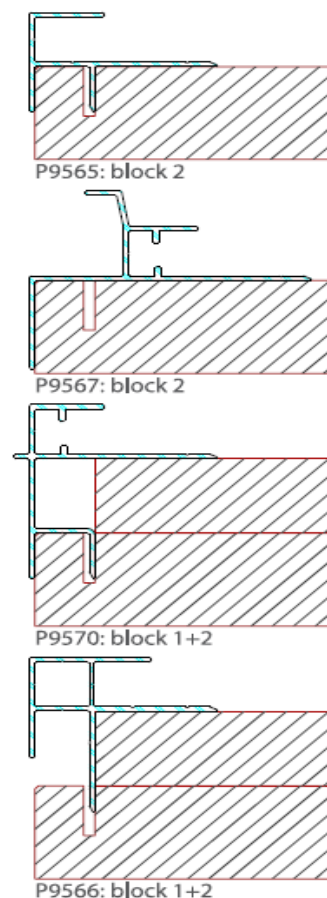
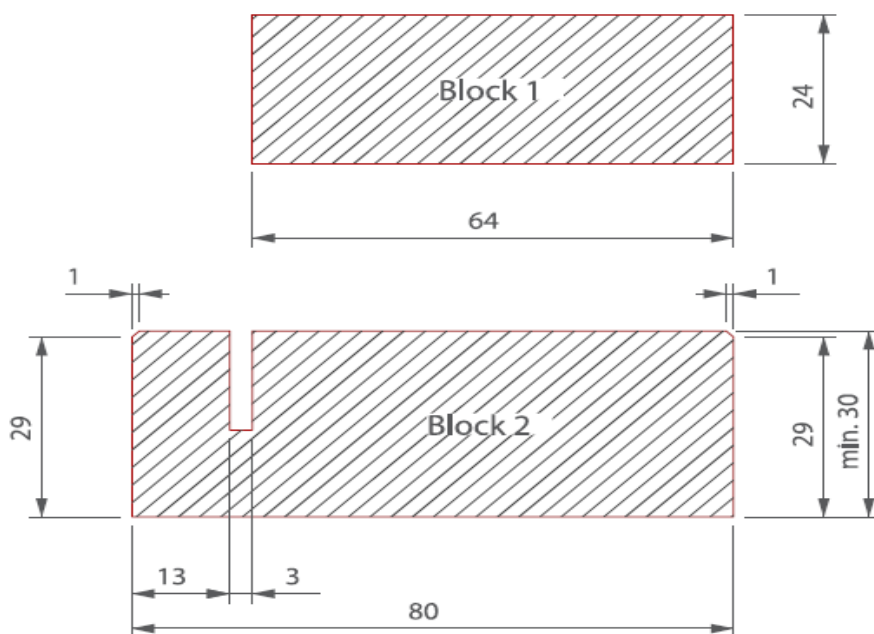
При обработке профилей Twinson с использованием электроинструментов рекомендуется надевать респиратор и защитные очки.

Специальные требования отсутствуют, поскольку материал Twinson не содержит опасных частиц.

1.3.3. Предлагаемые бруски для распиловки:

НЕ ПОСТАВЛЯЮТСЯ КОМПАНИЕЙ DECEUNINCK

NOT SUPPLIED BY DECEUNINCK



1.4. Утилизация Twinson

- Важным аспектом при выборе строительных материалов является продолжительность их службы и воздействие на окружающую среду. Бессмысленно использовать экологически безвредный материал, если он не обеспечивает достаточного срока службы.
- Для утилизации отходов компания Deceuninck разработала специальную сумку Twinson. В нее следует складывать все обрезки Twinson, оставшиеся после окончания строительных работ. Собранный материал можно вернуть в компанию Deceuninck на вторичную переработку. Это позволяет нам организовать систему повторного использования сырья.
- Чтобы профили Twinson, изготовленные из вторичного сырья, не загрязнялись пылью алюминием и иными посторонними материалами, мы просим пользователей собирать в сумку только обрезки Twinson.
- Перед возвратом изготовителю закройте сумку.
- Максимальный вес материала в сумке 30 кг.



1.5. Гарантия

DECEUNINCK NV

Гарантийный сертификат на облицовочные материалы Twinson

На условиях, приведенных ниже, компания Deseuninck NV гарантирует покупателю, закупившему материал Twinson® непосредственно в компании Deseuninck NV (далее "Покупатель") соответствие материала спецификациям на момент поставки.

ЗА ИСКЛЮЧЕНИЕМ СЛУЧАЕВ, КОГДА ЭТО ПРЯМО УКАЗАНО В НАСТОЯЩЕЙ ГАРАНТИИ, КОМПАНИЯ DECEUNINCK NV НЕ НЕСЕТ ОТВЕТСТВЕННОСТИ ЗА ПРИМЕНИМОСТЬ ОБЛИЦОВОЧНЫХ МАТЕРИАЛОВ TWINSON® В КОНКРЕТНЫХ ЦЕЛЯХ (В ТОМ ЧИСЛЕ, ЕСЛИ ЭТА ПРИМЕНИМОСТЬ ПРЯМО ИЛИ КОСВЕННО СЛЕДУЕТ ИЗ УКАЗАНИЙ КОМПАНИИ DECEUNINCK NV), А ТАКЖЕ ЗА ПОЛНОЕ СООТВЕТСТВИЕ МАТЕРИАЛОВ TWINSON® КАКИМ-ЛИБО ОПИСАНИЯМ ИЛИ ОБРАЗЦАМ. КОМПАНИЯ DECEUNINCK NV НЕ ПРЕДОСТАВЛЯЕТ НИКАКИХ ГАРАНТИЙ, ЗА ИСКЛЮЧЕНИЕМ НАСТОЯЩЕЙ. НАСТОЯЩАЯ ГАРАНТИЯ ИСКЛЮЧАЕТ ЛЮБЫЕ ДОПОЛНИТЕЛЬНЫЕ ГАРАНТИИ В ТОЙ МЕРЕ, В КАКОЙ ЭТО ВОЗМОЖНО ПО ДЕЙСТВУЮЩЕМУ ЗАКОНОДАТЕЛЬСТВУ. Тем не менее, при использовании материалов в жилищном строительстве при нормальных условиях компания Deseuninck NV (далее "Deseuninck") настоящим документом гарантирует Покупателю следующее:

- (1) в течение 25 (двадцати пяти) лет с момента приобретения облицовочные продукты Twinson не будут расщепляться, крошиться или проявлять иных структурных повреждений непосредственно по причине воздействия термитов, иных насекомых или гнилостных грибов;
- (2) в течение 10 (десяти) лет с момента приобретения облицовочные продукты Twinson не будут разрушаться за исключением случаев разрушения под воздействием ударных нагрузок;
- (3) в течение 10 (десяти) лет с момента приобретения пятна, появляющиеся на продуктах Twinson от воздействия хлорированной воды, отбеливающих растворов и дорожных солей, будут исчезать после достаточного выдерживания материала на улице, как указано в инструкции по обслуживанию материала Twinson (www.twinson.com).

Если в течение гарантийного срока возникнет один из перечисленных дефектов, Покупатель должен немедленно направить письменное уведомление в компанию Deseuninck, описав в нем обнаруженный дефект, вложив документы, доказывающие факт покупки и ее дату, а также доказательства использования продукции в жилищном строительстве при нормальных нагрузках и обслуживании. При невыполнении указанных условий Гарантия не действует. Если уведомление будет направлено своевременно и в соответствии с положениями, изложенными выше, компания Deseuninck единоличным решением предпримет одно из следующих действий: (а) направит Покупателю продукты Twinson, не содержащие дефектов; (б) заменит дефектные продукты Twinson на другую продукцию, сравнимую, с точки зрения компании, по цене с продуктами Twinson; (с) вернет ту часть цены, которая была выплачена Покупателем за дефектную продукцию с учетом ее обесценивания с течением времени (без учета цены монтажа указанной продукции).

Любая замена продукции по настоящей Гарантии осуществляется исключительно в течение гарантийного срока.

Компания Deseuninck не обязана в дальнейшем всегда иметь в наличии продукцию Twinson.

Замена дефектной продукции на продукцию Twinson, аналогичную продукцию, либо выплата денежной компенсации являются единственными формами осуществления настоящей Гарантии.

Компания Deseuninck не несет перед Покупателем какой-либо ответственности в случаях, отличных от приведенных выше под пунктами (1), (2) и (3).

Стоимость работ по снятию дефектных материалов Twinson и установке заменителей материалов настоящей Гарантией не компенсируется. Любые дополнительные расходы, включая транспортировку, доставку, установку, демонтаж также не компенсируются настоящей Гарантией.

Компания Deseuninck не несет ответственности в следующих случаях: (1) в случае неправильного монтажа продукции Twinson или несоблюдения монтажных инструкций Deseuninck; (2) при использовании продукции Twinson в целях, отличных от жилищного строительства, а также в каких-либо иных целях, не рекомендованных компанией Deseuninck и местными строительными нормативами; (3) движением, искривлением, осадением или обрушением грунта или опорных конструкций, на которые установлены продукты Deseuninck;

(4) в случае стихийных бедствий (потопов, ураганов, землетрясений, попадания молний и т.п.), при

Официальный дилер TWINSON на территории России
компания «Террадек»
тел. +7 (495) 649-8447

www.terradeck.ru
info@terradeck.ru



неблагоприятных окружающих условиях (загрязнение атмосферы, рост на поверхности плесени и водорослей и т.п.), а также при появлении пятен посторонних веществ (грязь, жир, вещества, взаимодействующие с продукцией Twinson и т.п.); (5) при изменении цветовых оттенков; (6) при ненадлежащем обращении, хранении, эксплуатации продукции Twinson по вине Покупателя или третьих лиц; (7) при изменении свойств или повреждении поверхности материала в результате нанесения красок, лаков, защитных мастик, отличных от Twinson Care.

Никакие лица не вправе от лица Deceuninck делать заявления относительно качества и функциональности продукции Twinson, отличных от приведенных в настоящей гарантии. Подобные заявления не имеют обязывающей силы для компании Deceuninck. Изменения в настоящую гарантию могут быть внесены исключительно в форме документа, подписанного компанией Deceuninck и Покупателем.

Настоящая гарантия действует на основании бельгийского права.

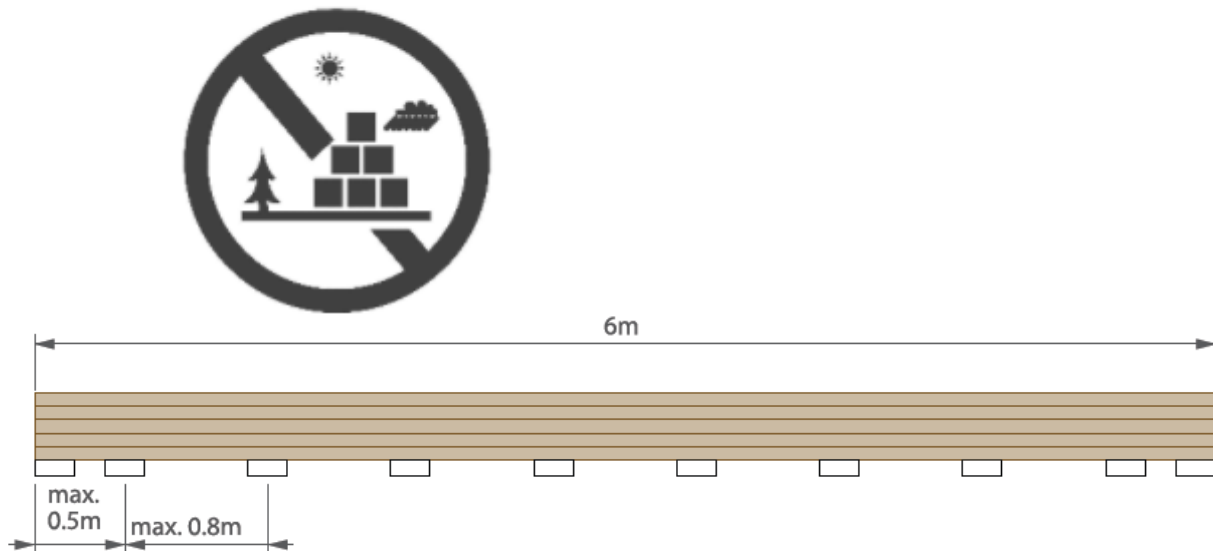
Настоящая гарантия опубликована компанией Deceuninck NV 1 мая 2010 года и принята Покупателем.

Имя, адрес и подпись Покупателя.

После подписания гарантия должна быть возвращена на регистрацию в компанию Deceuninck NV по адресу: Central Laboratory, Bruggesteeweg 164, B-8830 Hooglede-Gits. Фотокопии не принимаются.

1.6. Хранение и транспортировка

- Продукция и поддоны с продукцией должны храниться:
В сухом вентилируемом помещении без прямого доступа солнечного света.
- Хранить и перевозить в горизонтальном положении.
- Длинные профили (более 2 м) должны переносить 2 человека.
- Выгрузку профилей осуществляйте аккуратно.
- Перед транспортировкой убедитесь в надежности крепления. Профили Twinson легко соскальзывают, что может привести к появлению на поверхности глянцевых следов и затиров.
- Расстояние между опорами не должно превышать 0,8 м.
- Если часть профилей и поддонов хранится под открытым небом, эта часть может отличаться по цвету от остальной продукции. Продукция, подверженная воздействию атмосферных агентов и ультрафиолетовых лучей также приводит к изменению цвета. После монтажа продукции на наружной стороне здания внешний вид облицовки будет изменяться по ходу естественного старения.



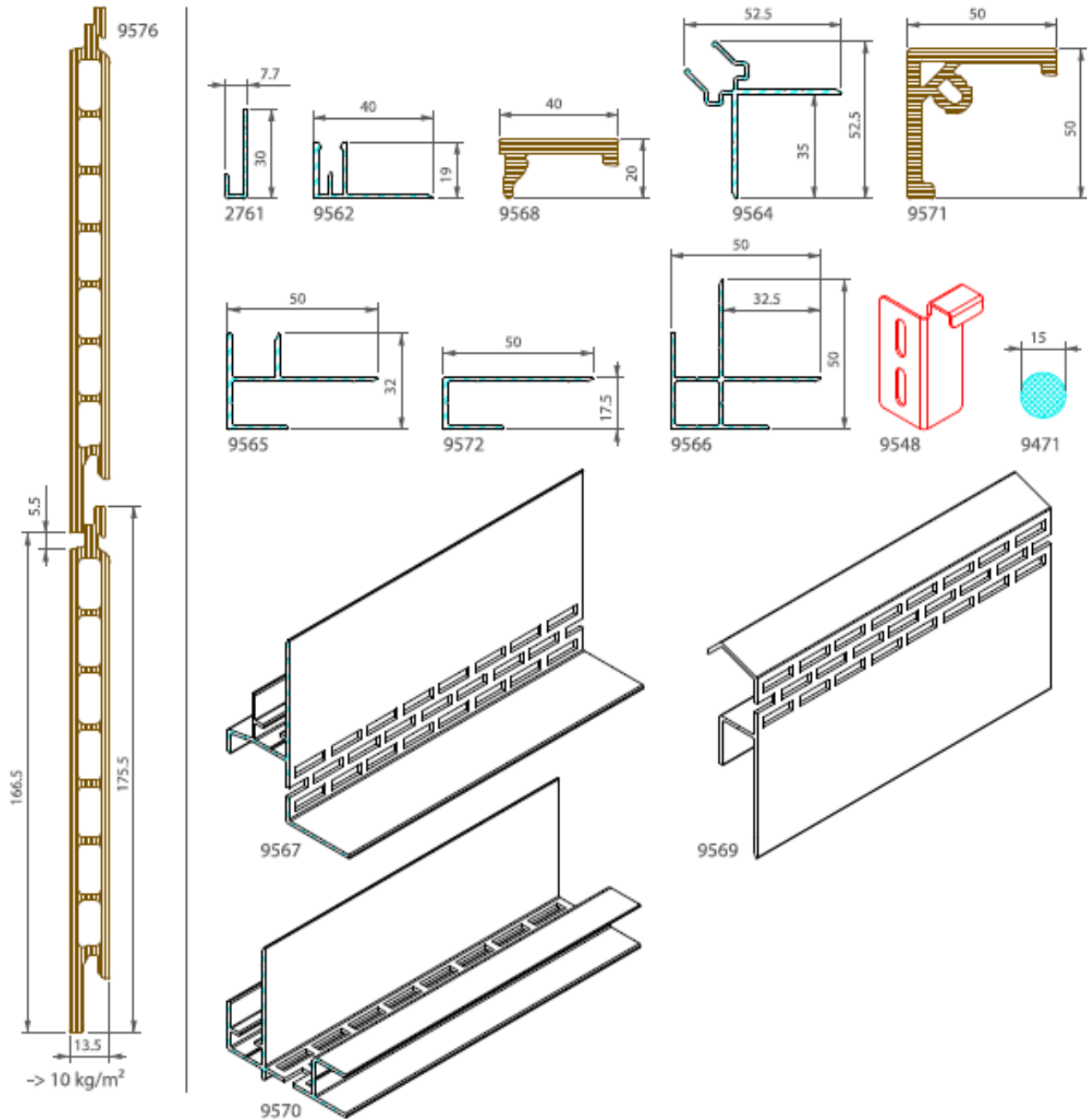
Premium flat 167 Twinson (P 9576)

(прежнее название O-Wall)

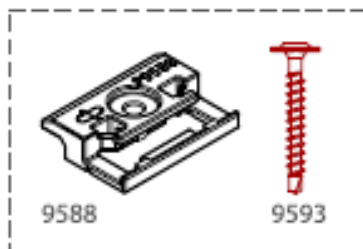
Описание продукции

- 2.1. Общий вид профилей
- 2.2. Длина
- 2.3. Характеристики продукта
- 2.4. Техническое описание
- 2.5. Сертификаты

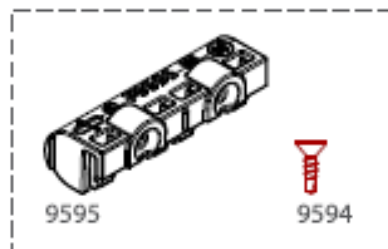
2.1. Общий вид профилей



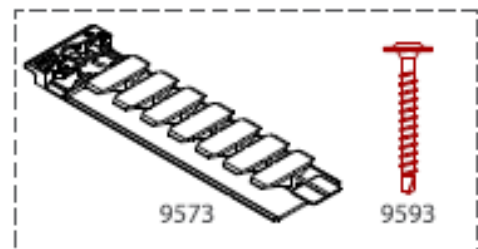
Kits:



9488 -> 200 x 9588
-> 210 x 9593
-> 1 x bit R2 (P9516)

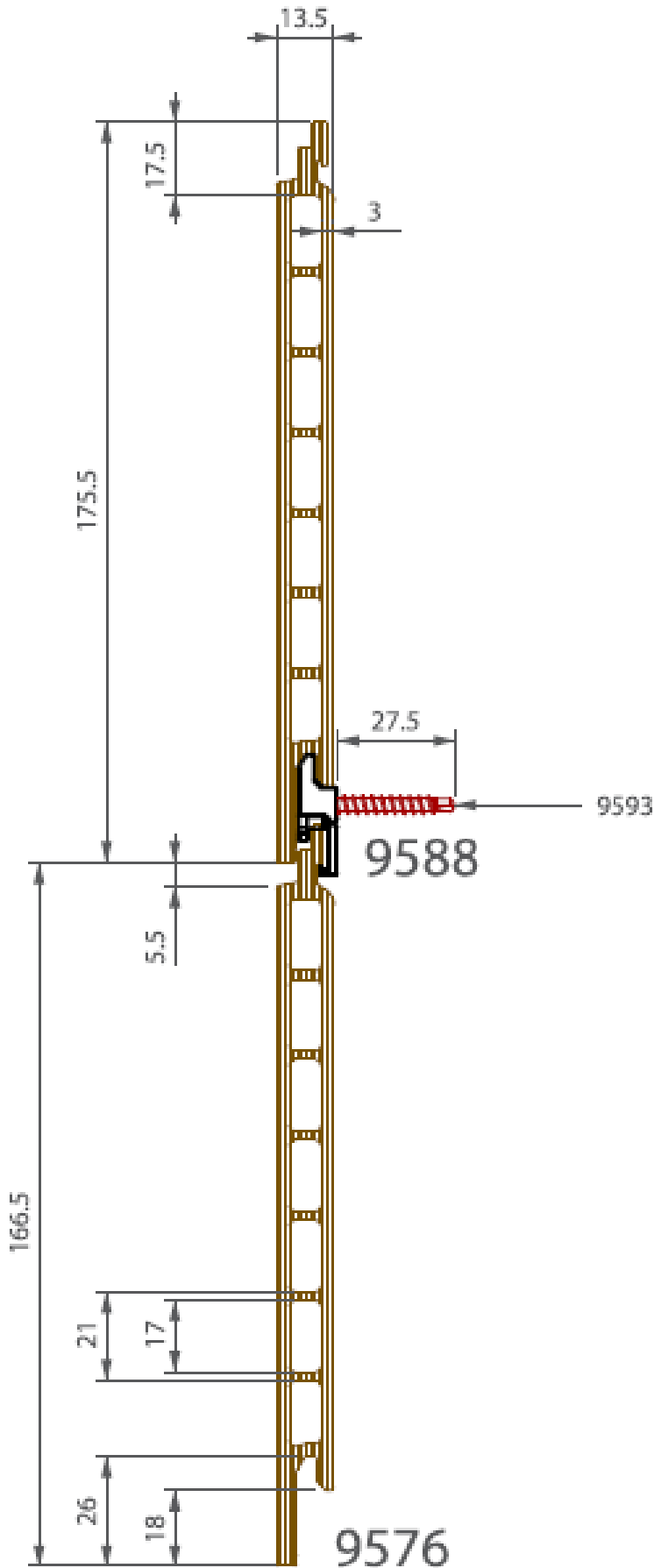


9487 -> 40 x 9595
-> 90 x 9594
-> 1 x bit R2 (P9516)

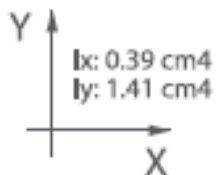
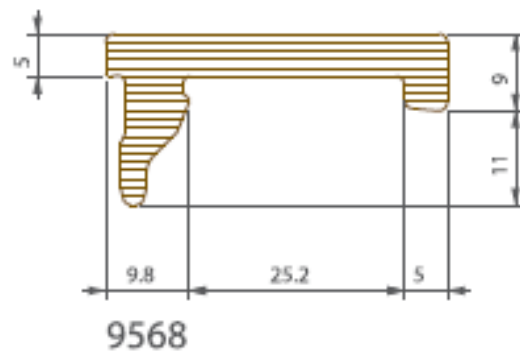
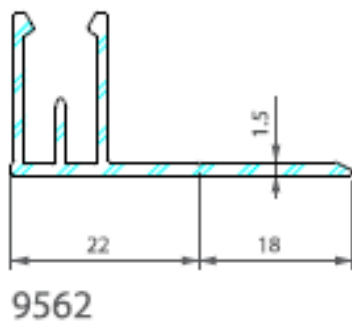
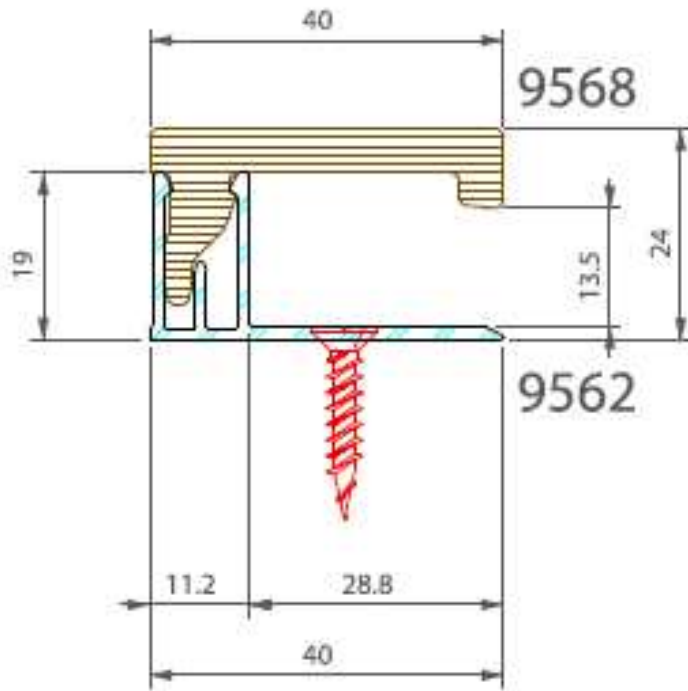


9499 -> 20 x 9573
-> 21 x 9593

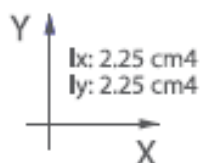
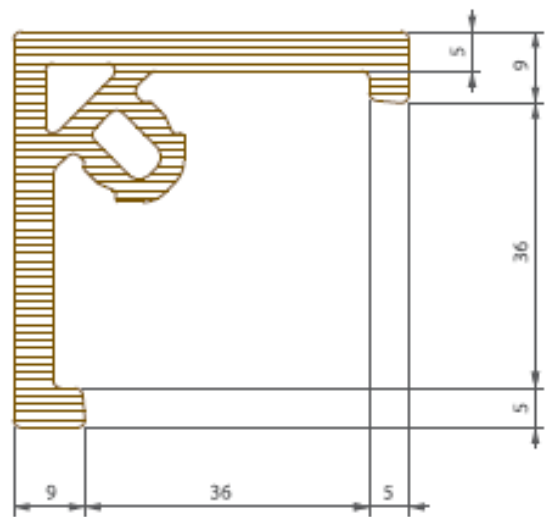
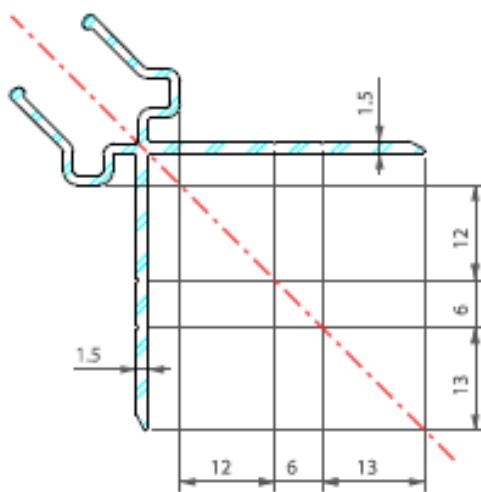
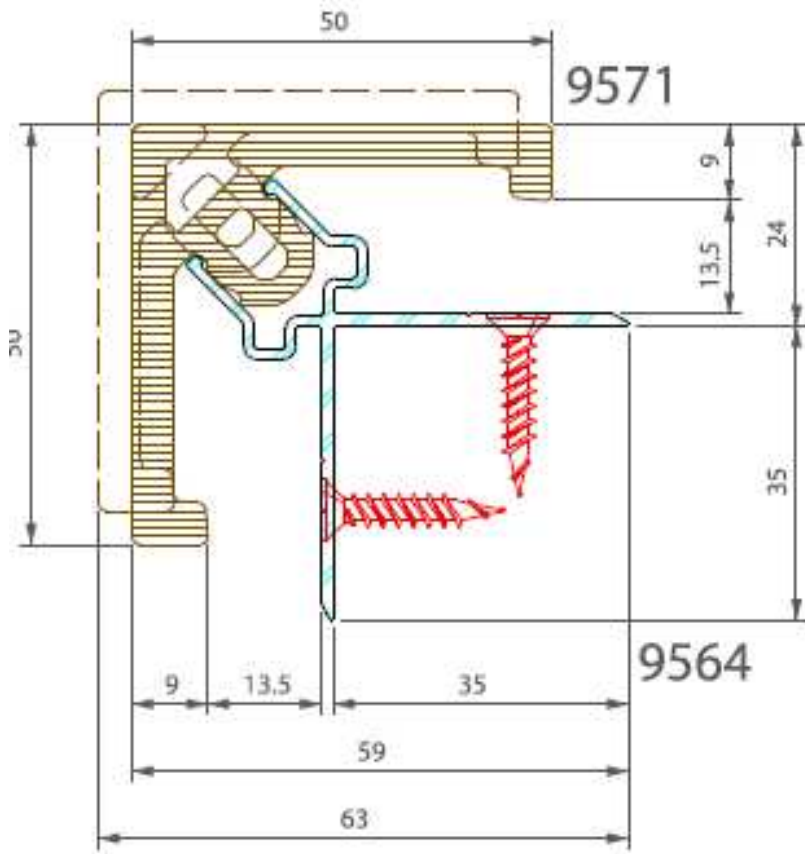
2.1.1. Чертеж профиля Р9576



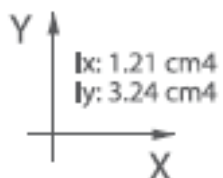
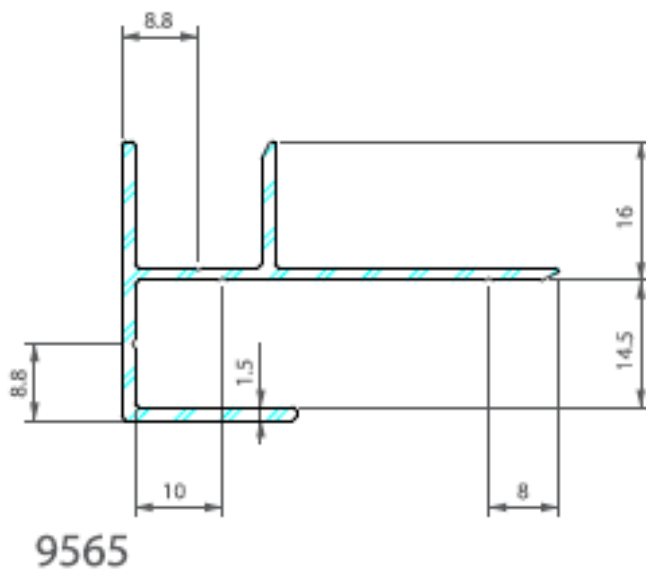
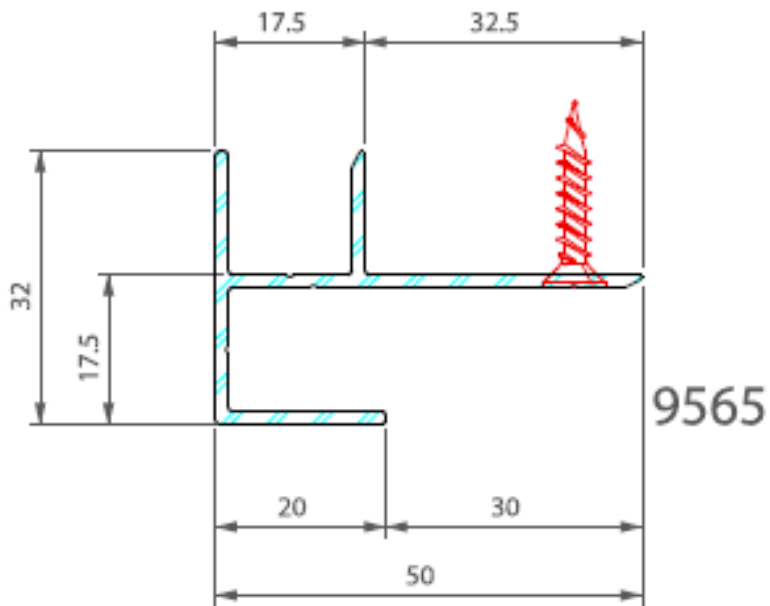
2.1.2. Чертеж профиля P9562/P9568



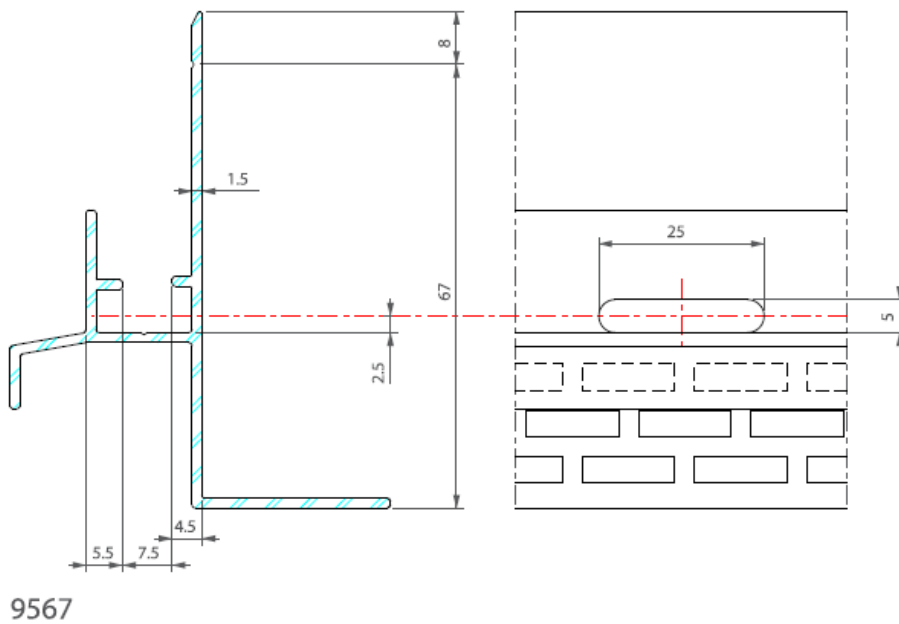
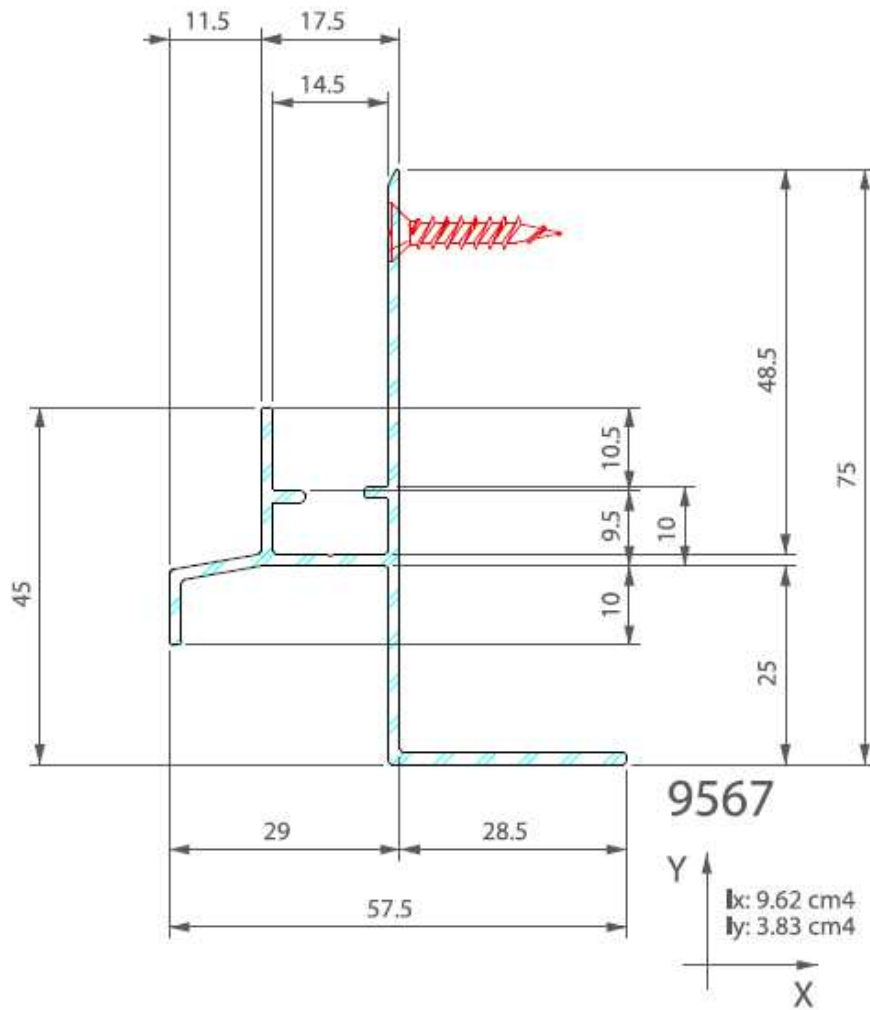
2.1.3. Чертеж профиля P9564/P9571



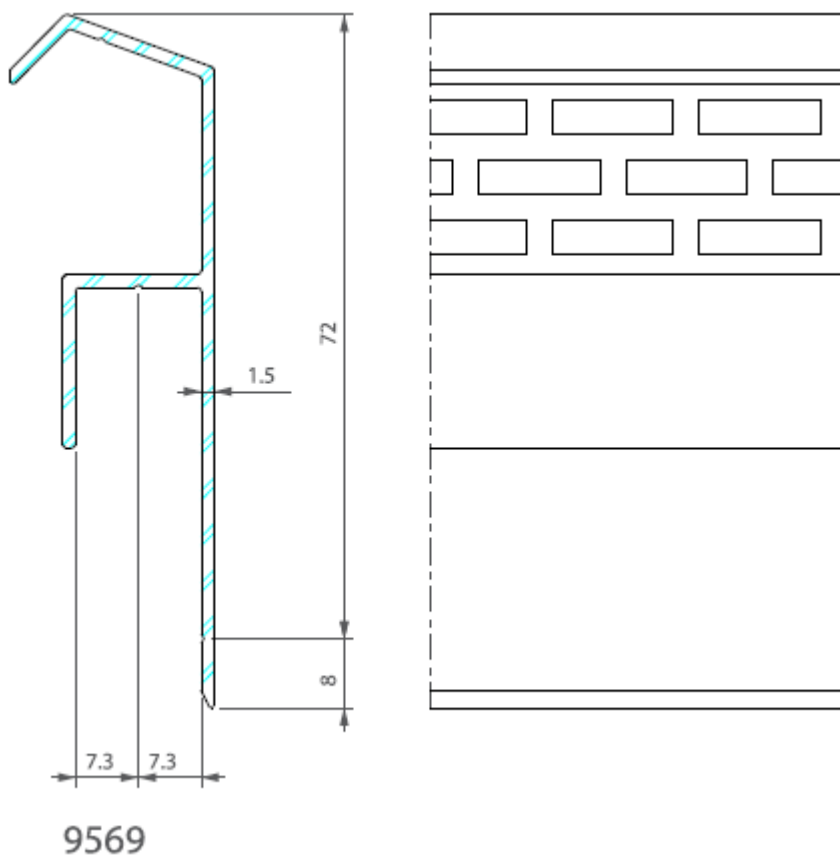
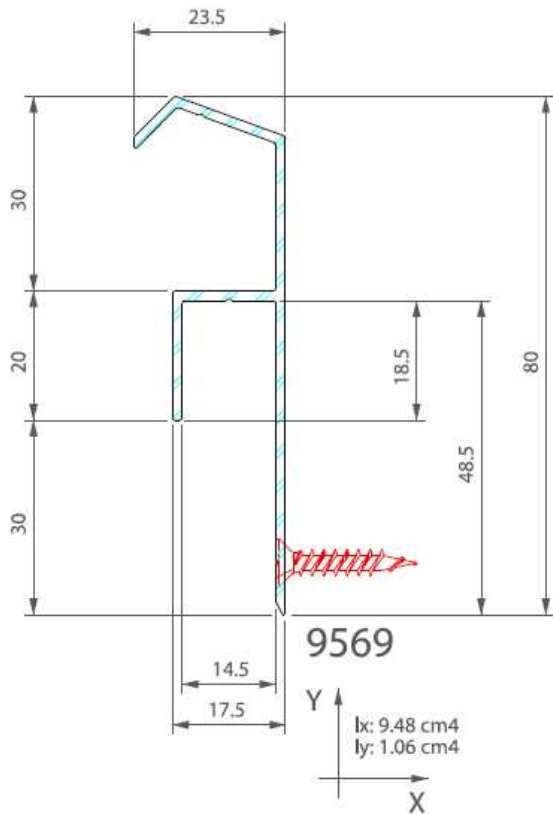
2.1.4. Чертеж профиля P9565



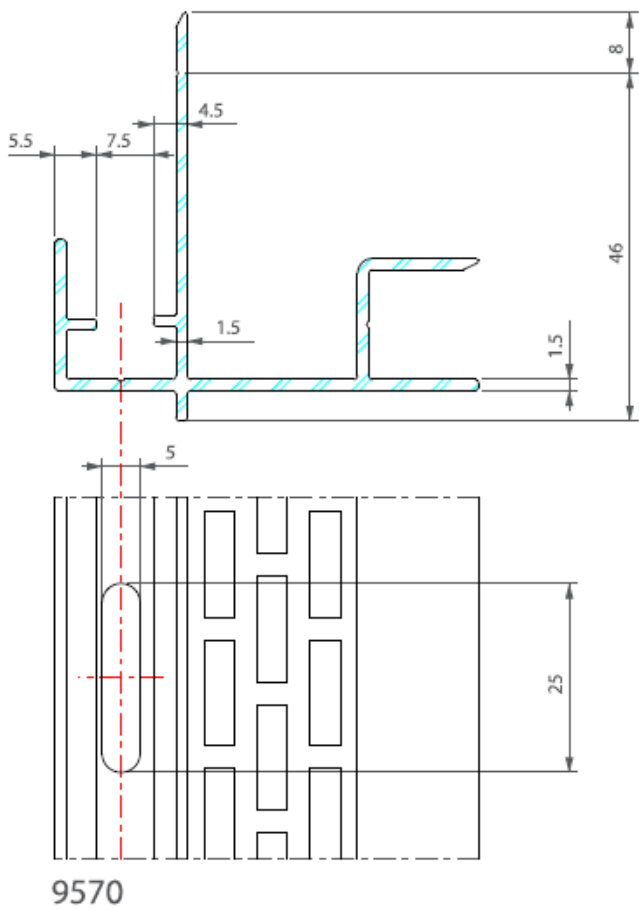
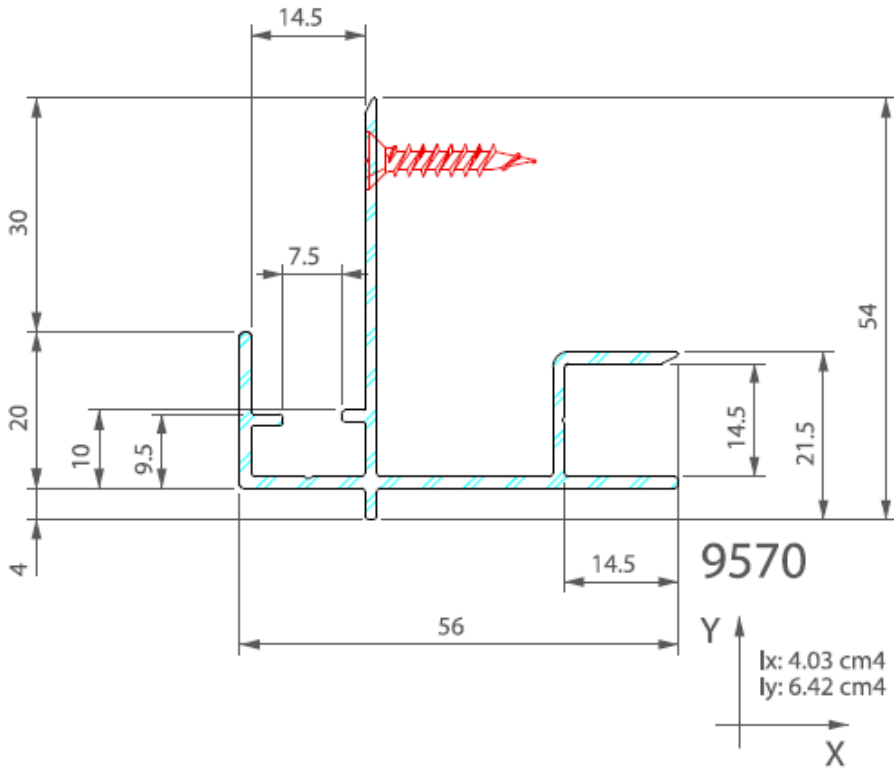
2.1.5. Чертеж профиля P9567



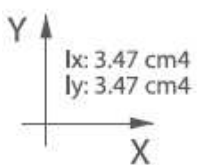
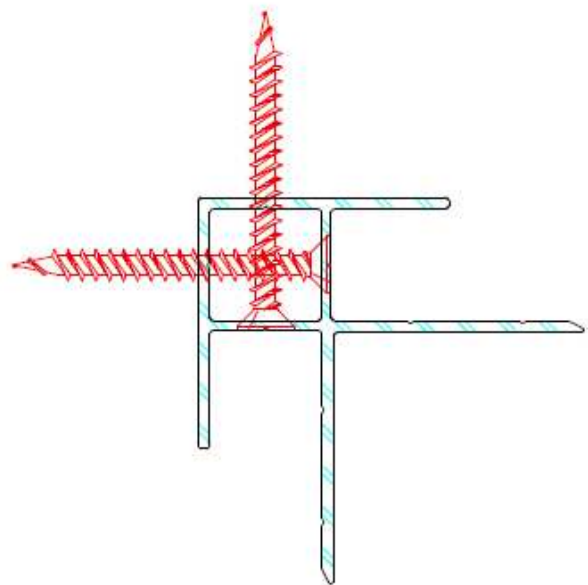
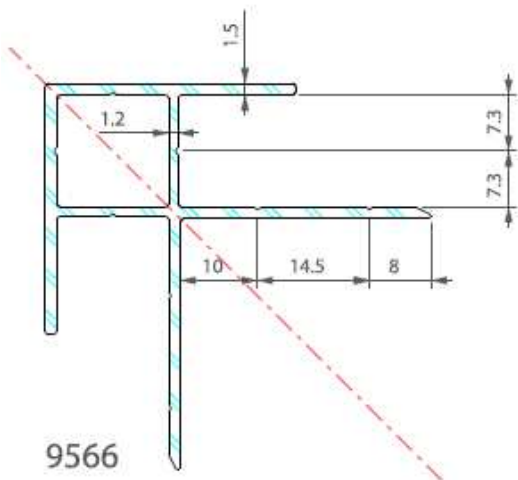
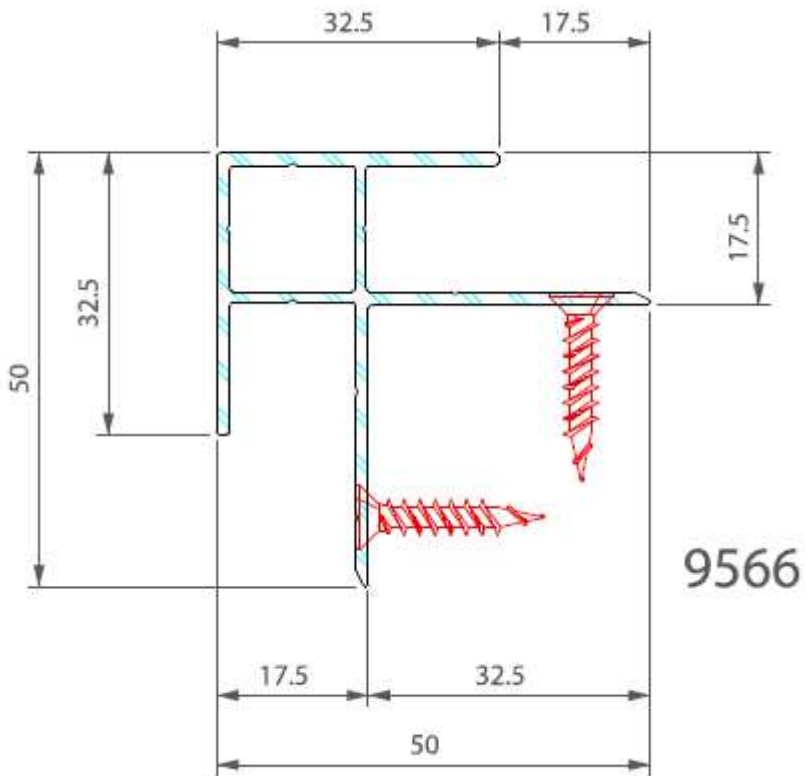
2.1.6. Чертеж профиля P9569



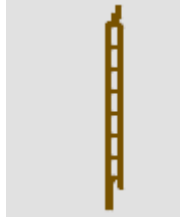





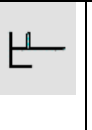



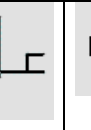

2.1.7. Чертеж профиля P9570



2.1.8. Чертеж профиля P9566



2.2. Длина

Цвет	9576	9568	9571						
									
502 черный лакричный	3 – 6 м	3 м	3 м						
504 темно-коричневый	3 – 6 м	3 м	3 м						
505 торфяной коричневый	3 – 6 м	3 м	3 м						
Цвет	2761	9562	9564	9565	9566	9567	9569	9570	9572
									
00 алюминий	3 м	-	3 м	-	-	-	-	-	-
12 черное анодирование	-	3 м	-	3 м	3 м	3 м	3 м	3 м	3 м
65 серебряное анодирование	-	3 м	-	3 м	3 м	3 м	3 м	3 м	3 м
66 коричневое анодирование	-	3 м	-	3 м	3 м	3 м	3 м	3 м	3 м

2.3. Характеристики продукта

Внешний вид и функциональность

Вид здания во многом определяется его фасадом. Плоские отделочные материалы Flat 167 Twinson компании Deceuninck сочетают в себе эффектный внешний вид и функциональность. Наружное покрытие Flat 167 может быть частью изоляции здания или просто использоваться в качестве декоративной отделки. Flat 167 может использоваться не только для стен, но и для окон, дверей и карнизов. Результат вас приятно удивит.

- Встроенная вентиляция. Вентилированная, «дышащая» внешняя стена предохраняет здание от влажности и жары благодаря циркуляции воздуха, что обеспечивает здоровую атмосферу в помещениях.
- Сочетание с изоляцией. Благодаря небольшой толщине Flat 167 подходит не только для новых зданий, но и для отделки существующих строений. Качественная изоляция наружной стены позволяет снизить расходы на отопление и сократить выбросы CO₂. Это позволяет сберечь энергию и сократить расходы.
- Простота и удобство установки. Шпунтовое соединение и специально разработанные скрытые зажимы позволяют облицевать наружные стены быстро и просто.
- Простота обработки. Для нарезки профилей в размер не требуется специальных инструментов. Используются самые обычные инструменты по дереву. Профили Flat 167 поставляются длиной 3 и 6 метров.
- Прочность. Материал чрезвычайно прочен благодаря двустенной конструкции.
- Все до последних мелочей. Был разработан полный набор профилей, необходимых для идеальной отделки любых стен.
- Уникальный материал. Благодаря использованию материала Twinson, наружный отделочный профиль Flat 167 превосходит по качеству исходные материалы, из которых он изготовлен: он не крошится, дольше служит, влагоустойчив и выглядит, как натуральное дерево.

2.4. Техническое описание

Продукция из материала Twinson компании Deceuninck отвечает самым строгим стандартам качества и производится в соответствии со стандартом системы управления качеством ISO 9000.

		prEN 15534-1	основан на	особые свойства	ед. изм.	значение	
Характеристики материала	Физические свойства	Плотность	§6.1	ISO 1183-1/A		кг/дм ³	1.42 ±0.05
		Влажность	§6.2	ISO 16979		%	<0.2
		Деформационная теплостойкость	§6.3	ISO 75-1 /A		°C	70 ±2
		Теплостойкость по Вика	—	ISO 306/B50		°C	82 ±2
	Механические свойства	Ударная вязкость	§7.1.1	ISO 179-1 fU	тест Шарпи	кДж/м ²	>5
		Растяжение	§7.2	ISO 527-2/1 B	модуль упругости при растяжении	МПа	5000 ±10%
					растягивающее усилие	МПа	>35
					усилие на разрыв	%	1.3 ±10%
		Изгиб	§7.3.1	ISO 178	модуль упругости при изгибе	МПа	5000 ±10%
					усилие при изгибе	МПа	>55
	усилие на излом				%	1.5 ±10%	
	Срок службы	Искусственное состаривание (300 часов)	§8.1.1	ISO 4892-2	обесцвечивание	dE	<20
		Влагостойкость (28 дней)	§8.3.1	EN 317	ударная деформация	%	<20
					прирост по массе	%	<8
					прирост по длине	%	<0.6
	Тепловые свойства	линейное тепловое расширение (-20°С — +60°С)	§9.1	ISO 11359-2	прирост по ширине	%	<1.5
					прирост по толщине	%	<4
		теплопроводность	—	ISO/CD 22007-2	по длине	10 ⁻⁶ К ⁻¹	20-25
					по ширине	10 ⁻⁶ К ⁻¹	45-50
	горение	кислородный индекс	§10.1	ISO 4589-2	по толщине	10 ⁻⁶ К ⁻¹	55-65
при комнатной температуре					W/m.K	0.2-0.3	
—					—	%	>20
EPI					—	NF P92-501	класс
—	—	—	—	—	—	класс	A4

		prEN 15534-1	основан на	особые свойства	ед. изм.	значение	
Характеристики продукта	Механические свойства	ударная вязкость	§7.1.2.1	EN 477	масса падения	Дж	6-7
	срок службы	Искусственное состаривание (1 год Bando)	§8.2	ISO 877-2	обесцвечивание	dE	<20
					ударная деформация	%	<20
					сопротивление на изгиб	%	<20
		тест на кипячение	§8.3.3	ISO 1087-1	прирост по массе	%	<8
	прирост по длине				%	<0.6	
	прирост по ширине				%	<1.5	
	прирост по толщине				%	<4	
	Тепловые свойства	тест heat reversion	§9.2	EN 479		%	<0.2
		тепловыделение	§9.3	ASTM D4083		°C	<40
горение	единственный источник пламени	§10.2.1	ISO 11925-2			проходит	OK
	единственный горящий предмет	§10.2.2	EN 13823			класс	Ds2d0

Premium flat 167 Twinson (P 9576)

(прежнее название O-Wall)

Установка



- 3.1. Горизонтальная установка
 - 3.1.1. Сборка системы
 - 3.1.2. Опорная конструкция
 - 3.1.3. Допуск на расширение
 - 3.1.4. Отделка
- 3.2. Вертикальная установка
 - 3.2.1. Сборка системы
 - 3.2.2. Опорная конструкция
 - 3.2.3. Допуск на расширение
 - 3.2.4. Отделка

Основные требования к опорной конструкции

- Обработанное дерево, минимальные размеры 30 мм в глубину, 40 мм в ширину.
- Не менее 3 реек на доску на расстоянии 500 мм.
- Для плотной фиксации зажимов у крайних досок устанавливайте дополнительную или более толстую рейку.

Расширение

- Во всех случаях необходимо предусмотреть расширение 3 мм на 1 м между:
 - Досками
 - Досками и отделкой
 - Любыми закрепленными компонентами
- Для крепления доски к опорной конструкции используйте P9488.
- Для крепления доски по центру используйте 2 x P9595, чтобы обеспечить расширение в обе стороны (при вертикальной установке 1 профиль снизу).
- Всегда используйте алюминиевый профиль по всей длине в тех местах, где не удастся использовать зажимы (верхняя часть конструкции, обрез над окном и т.п.)

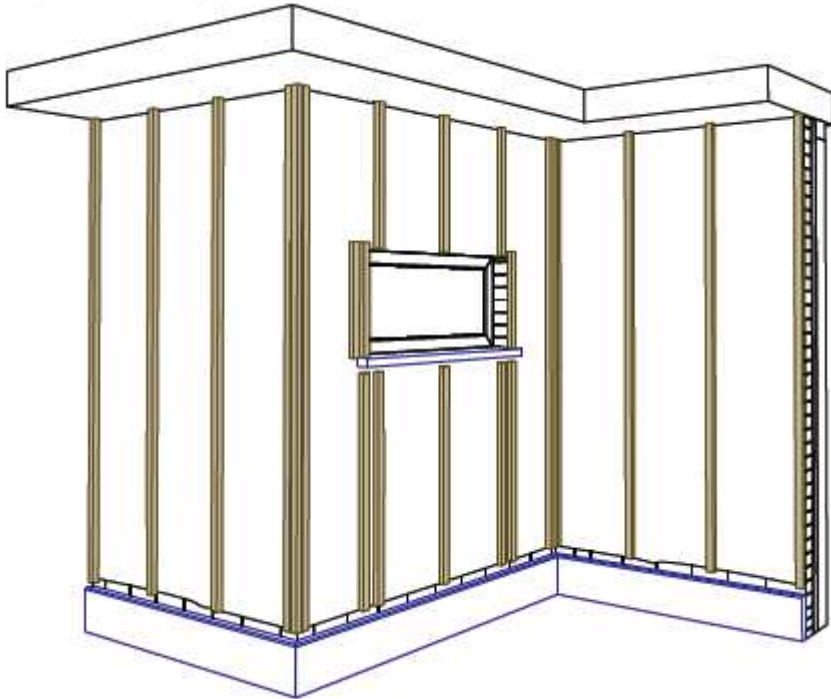
Вентиляция

- В верхней и нижней части стен и окон требуется надежная вентиляция: просветы 100 см² на 1 м. Эти отверстия имеются во всех профилях, используемых для начала и окончания кладки и для окон (P9567, P9569 & P9570)

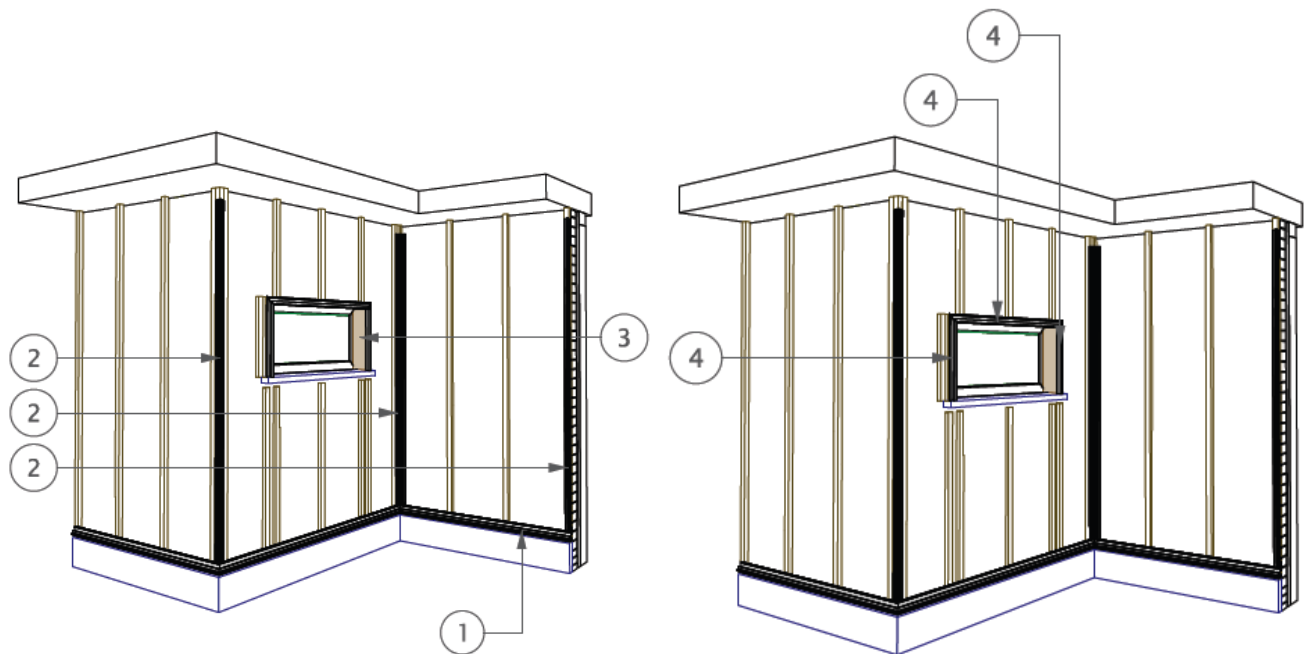
3.1. Горизонтальная установка

3.1.1. Сборка системы

Шаг 1: опоры

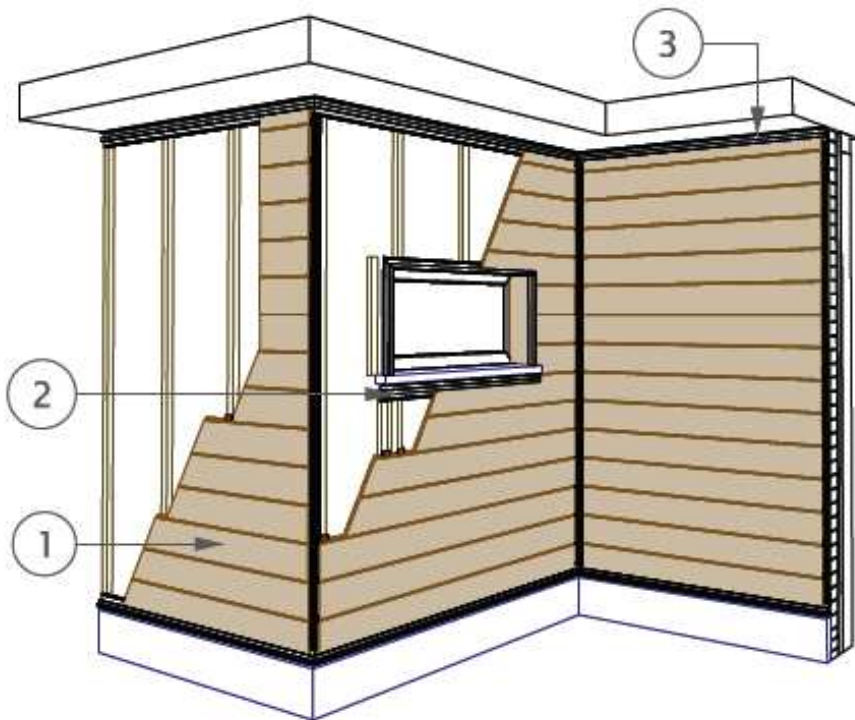


Шаг 2: алюминиевые отделочные профили

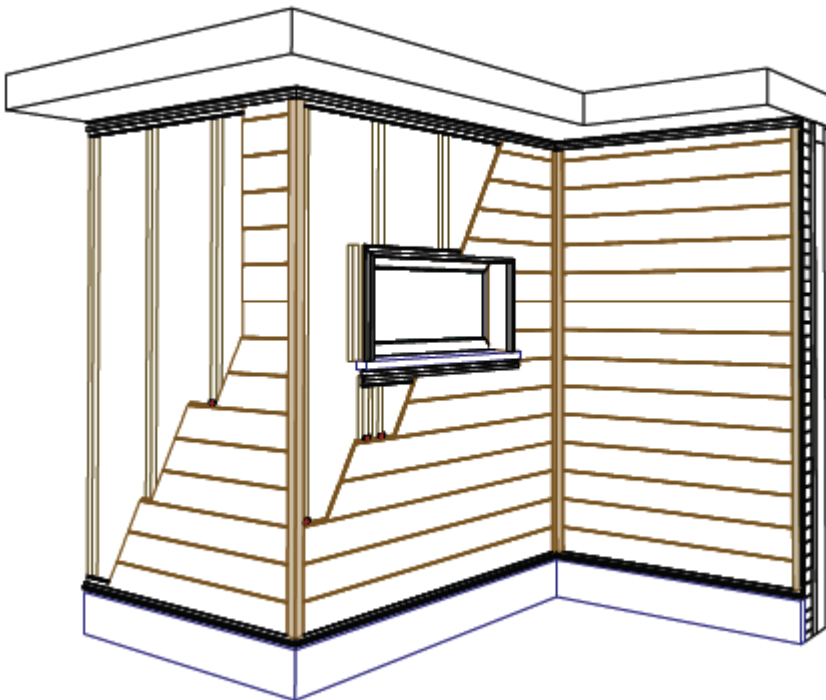


Шаг 3: основные профили (доски Twinson P9576)

+ верхние алюминиевые профили



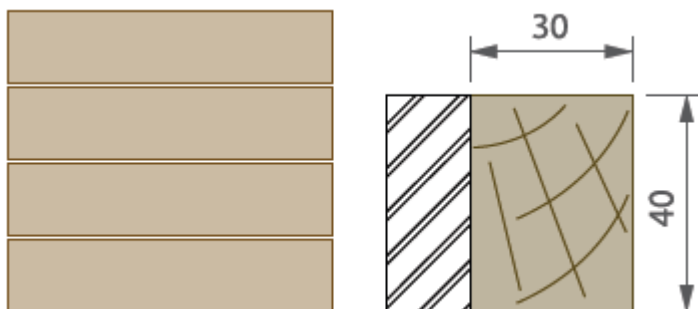
Шаг 4: Отделочные профили Twinson



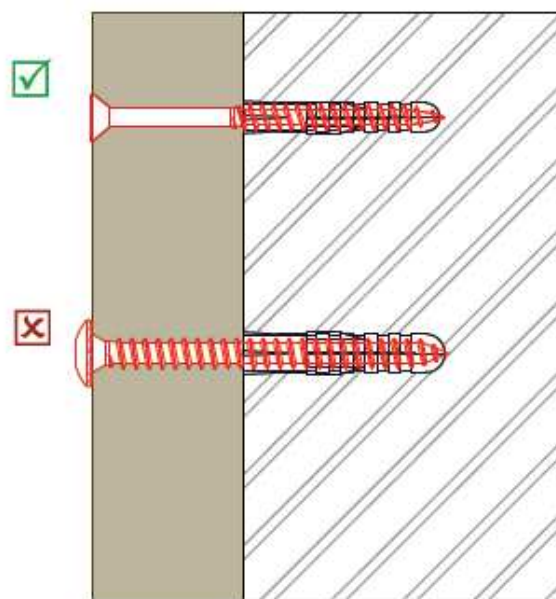
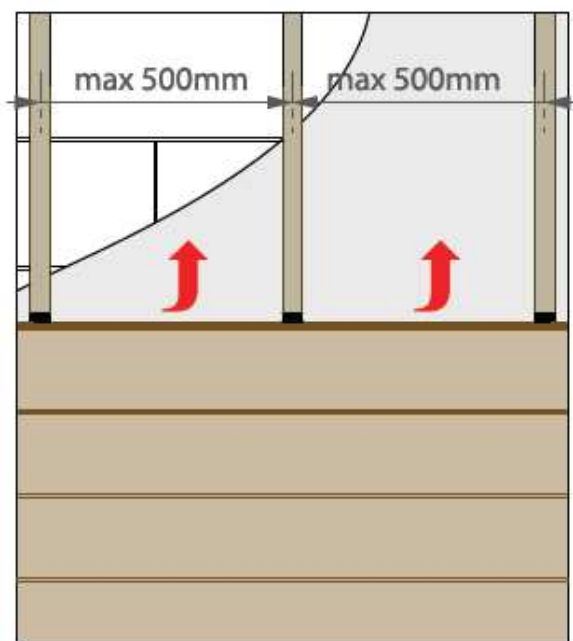
3.1.2. Опорная конструкция

А. Общие правила

- Компоненты Twinson должны устанавливаться на жесткую выровненную конструкцию.
- Рейки должны быть не менее 30 мм в глубину и 40 мм в ширину. В этом случае крепежные элементы P9593 смогут удержать профиль Flat 167 Twinson (P 9576) и будет обеспечена необходимая вентиляция.



- Расстояние между рейками не должно превышать 50 см.
- Если ширина облицовки не превышает 50 см, используйте не менее 3 реек.
- Рекомендуется использование пропитанной древесины.
- Там, где необходимо, установите гидроизоляцию для защиты стены от влаги. Гидроизоляция размещается между рейками и несущей стеной.



Ensure screws are countersunk.

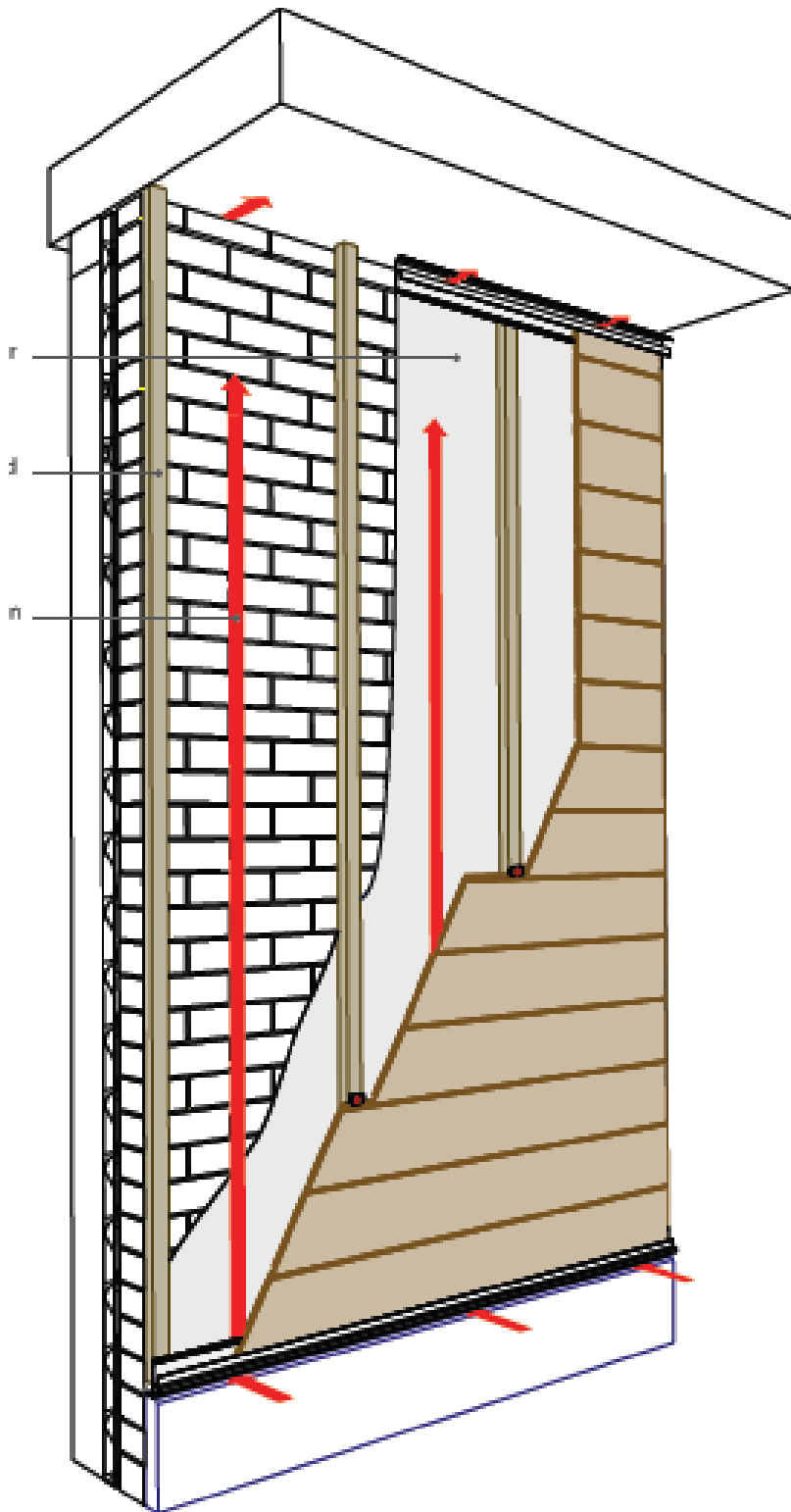
ПРИМЕЧАНИЯ:

Помните, что при использовании облицовочных профилей требуются дополнительные рейки (дополнительные сведения приводятся в главе, посвященной облицовочным профилям)

Убедитесь в том, что опорная конструкция выполнена качественно и соответствует действующим нормативам.

В. Без гидроизоляции

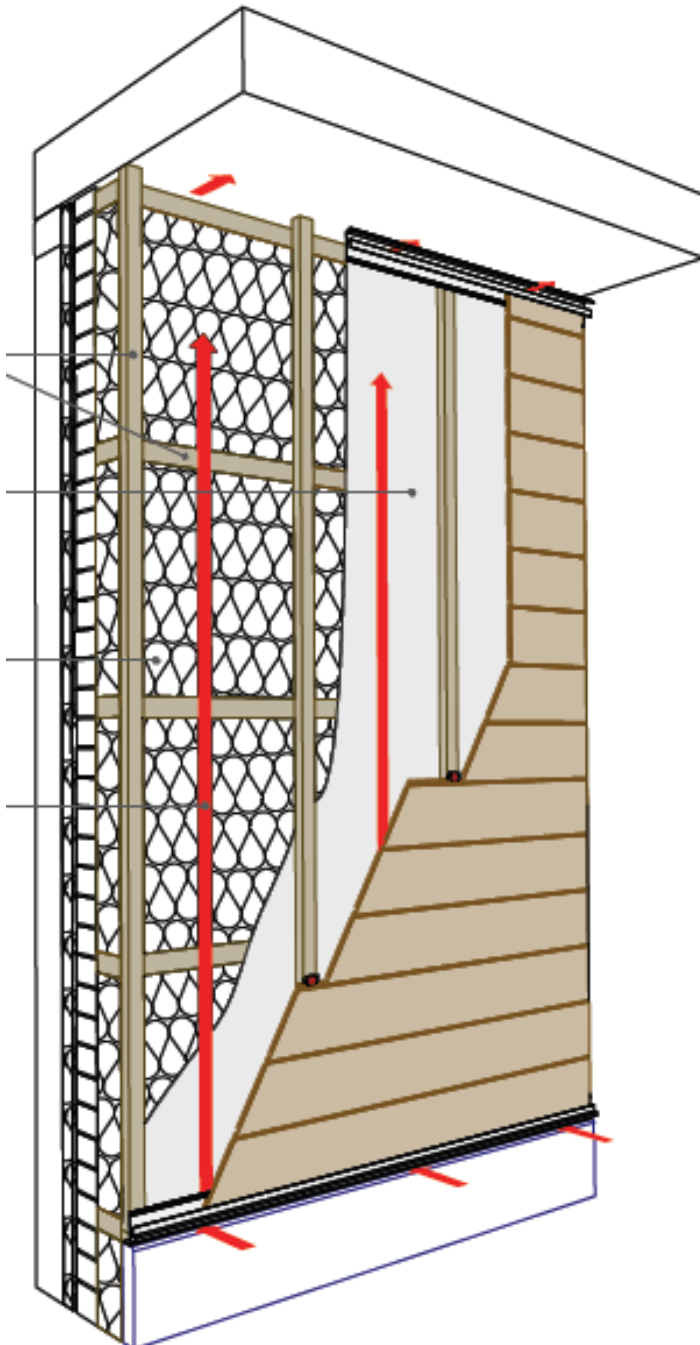
См. общие правила
Водоотталкивающая импрегнированная древесина
Направление потоков вентиляции



С. С гидроизоляцией

- Соблюдайте базовые правила, приведенные для конструкции без изоляции.
- Ниже изображено одно из многих возможных решений. На рынке имеются различные изоляционные материалы, для которых применяются специальные методы крепления.
- То же замечание относится к креплению реек к стене или несущей конструкции.
- Для получения рекомендаций по системам гидроизоляции и крепления обратитесь к поставщикам соответствующих материалов.
- В любом случае соблюдайте общие правила.

Импregnированная древесина
Гидроизоляция
Теплоизоляция
Направление вентиляции

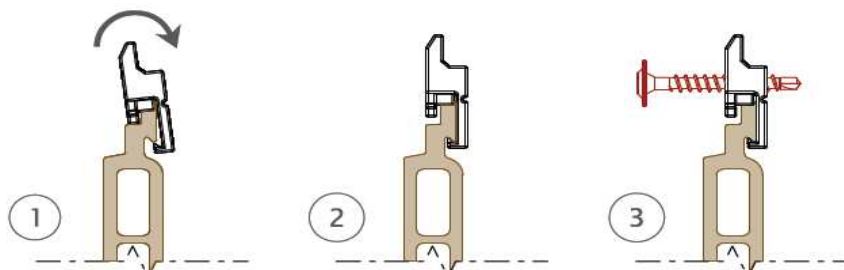
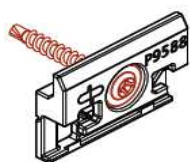


3.1.3. Расширение

Материал Twinson содержит древесное волокно, поэтому он может удерживать влагу, что приводит к расширению. Наши правила установки разработаны с учетом этого явления. В других случаях необходимо предусматривать 10 мм на расширение.

A. P9588:

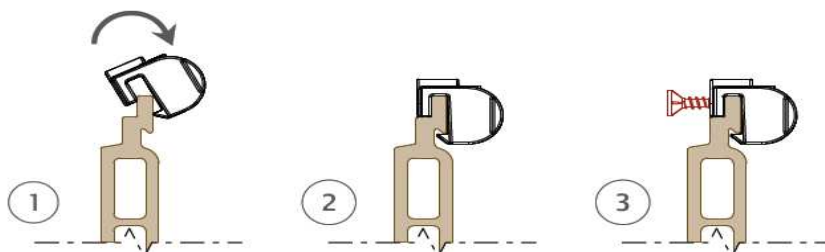
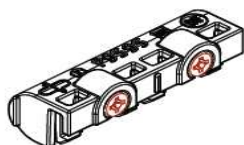
Зажим P9588 удерживает рейку P9576, позволяя ей свободно расширяться в длину и ширину. Зажим легко устанавливается на доску и на каждую монтажную рейку. После установки необходимо затянуть P9593 (оба элемента имеются в наборе 9488).



95.

B. P9595:

Для обеспечения симметричного расширения по обеим сторонам мы разработали элемент P9595.

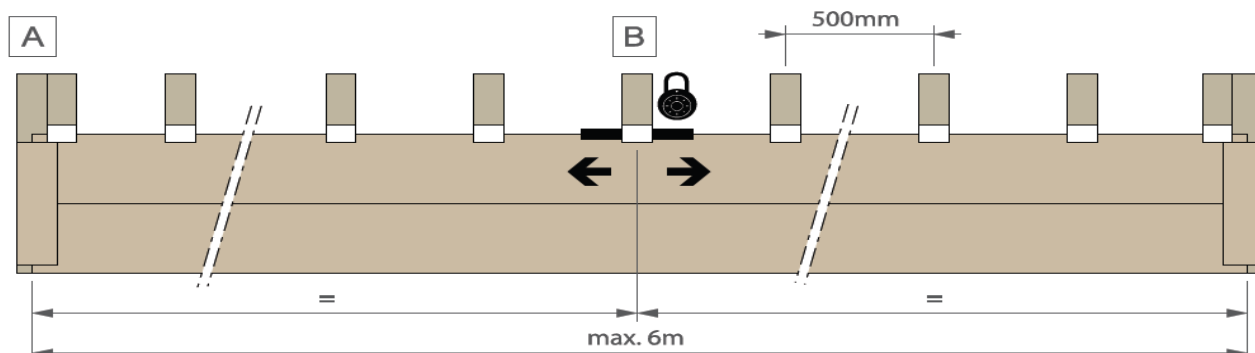


C. Общие правила работы с расширением

Чтобы обеспечить удлинение, в ходе монтажных работ пользуйтесь одним из следующих правил.

Укладка профилей вдоль фасада (до 6 м)

- Для конструкций до 6 метров можно использовать доски полной длины.
- С обеих сторон необходимо оставить 10 мм на удлинение профиля. Эти участки остаются незаметными, поскольку находятся под отделочными профилями Twinson (дополнительные сведения приводятся в главе об отделочном профиле).
- Чтобы удлинение профиля осуществлялось равномерно в двух направлениях, закрепите доску посередине двумя зажимами P9595 по обеим сторонам рейки.



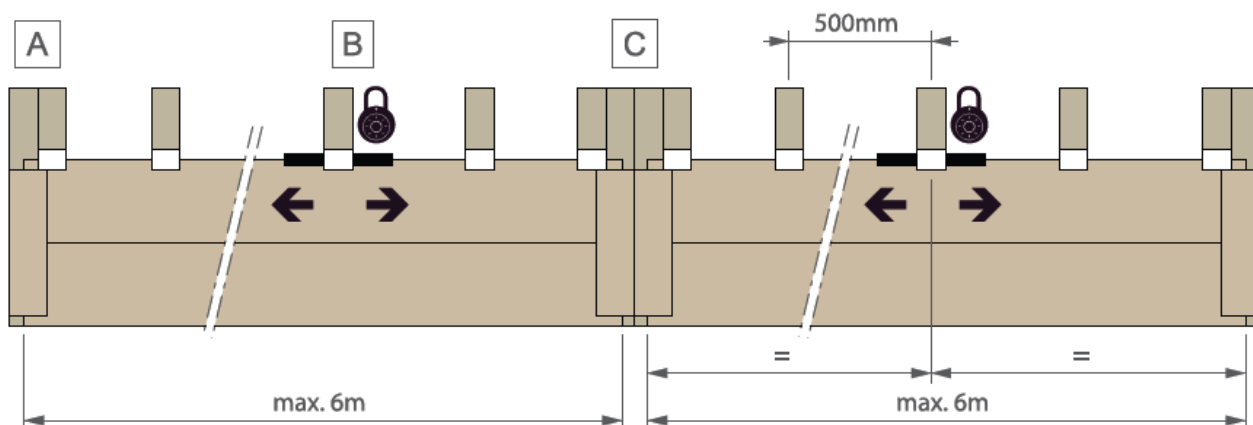
Затянуто



Направление расширения

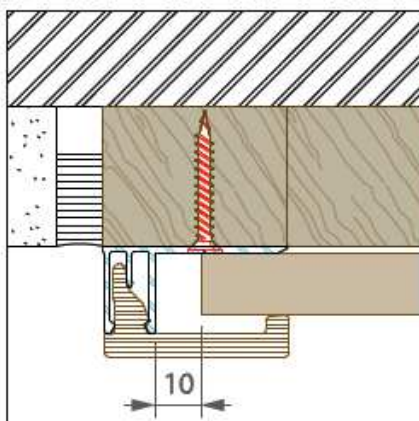
- Если вы намерены использовать доски полной длины для стен более 6 м, вы можете установить 2 доски P9568 и P9562 внутренними сторонами друг к другу и уложить еще один новый модуль (но не более) длиной до 6 м.

Вид спереди:

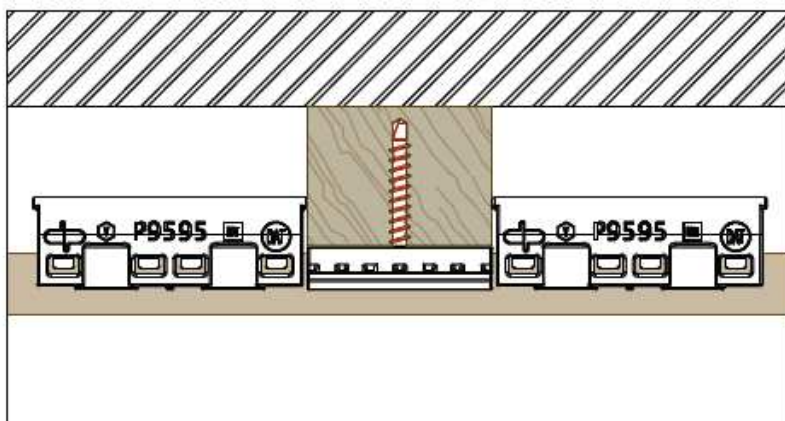


Вид сверху:

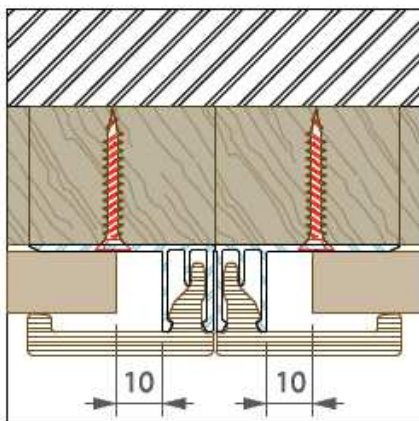
A Top view:



B Top view:



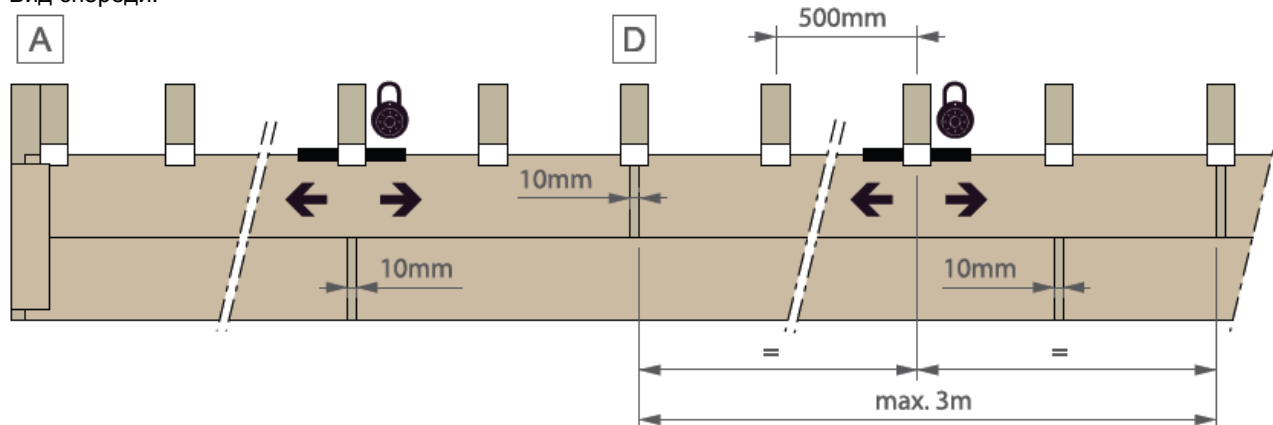
C Top view:



Укладка профилей вдоль фасада (более 6 м)

- Для установки профилей на участке более 6 метров на одной высоте в каждом стыке необходимо оставлять зазор между досками размером 10 мм. В этом случае доски смогут свободно удлиняться. Длина доски не должна превышать 3 метра. Если выбрать более длинные доски, 10-миллиметрового зазора может оказаться недостаточно.
- Чтобы удлинение профиля осуществлялось равномерно в двух направлениях, закрепите доску посередине двумя зажимами P9595 по обеим сторонам рейки.

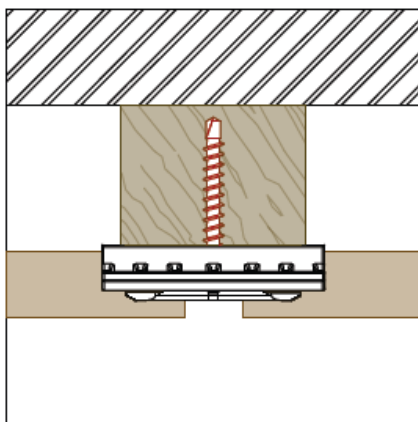
Вид спереди:



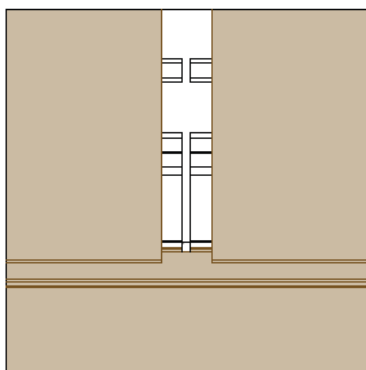
- Опция 1: соединительный элемент P9573.

Конструкция элемента предусматривает расширение до 10 мм.

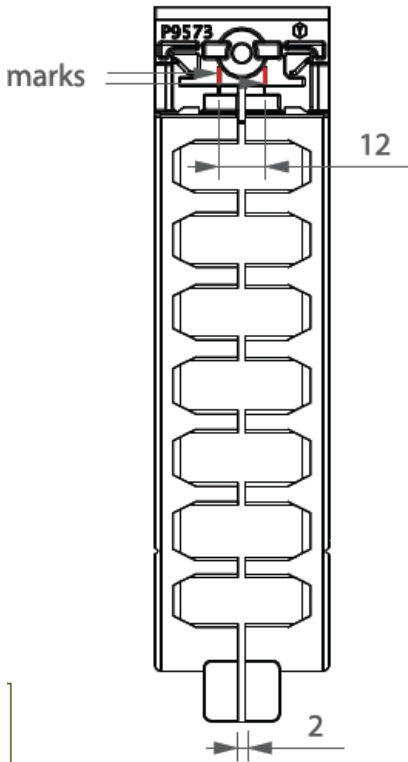
P9573 вид сверху:



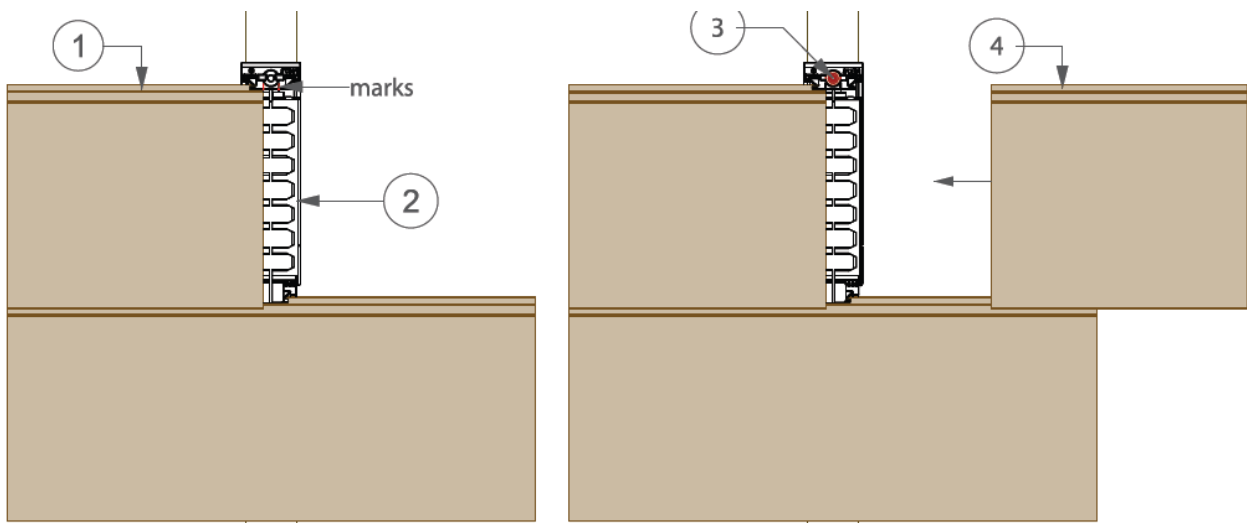
P9573 вид сбоку. Болты скрыты



Отметка



P9573 в собранном виде:

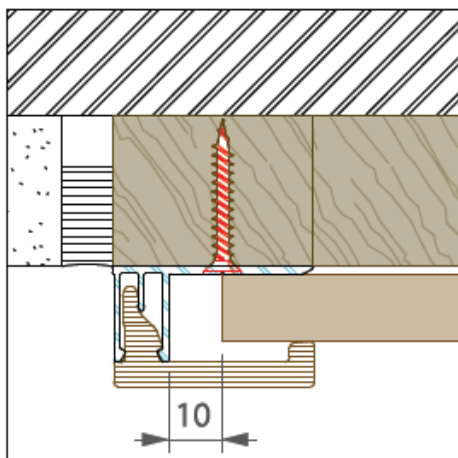


Опция 2: зажим P9588.

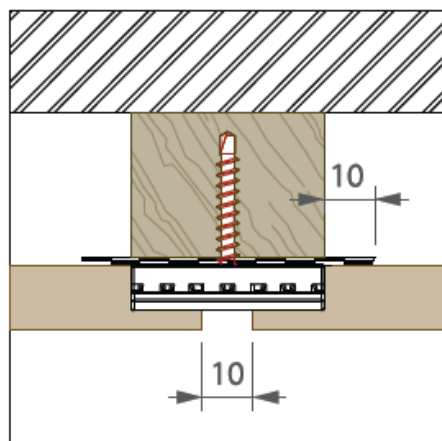
При использовании этого зажима необходимо помнить о зазоре. Это можно сделать с помощью гибкого уплотнителя (или иных компонентов, подбираемых с учетом длины рейки).

Попробуйте сделать нахлест 10 мм на обеих сторонах. См. D

вид сверху:

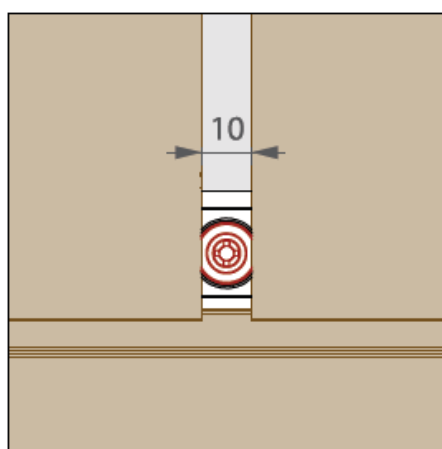


P9588 вид сверху:



P9588 вид спереди:

Болты открыты



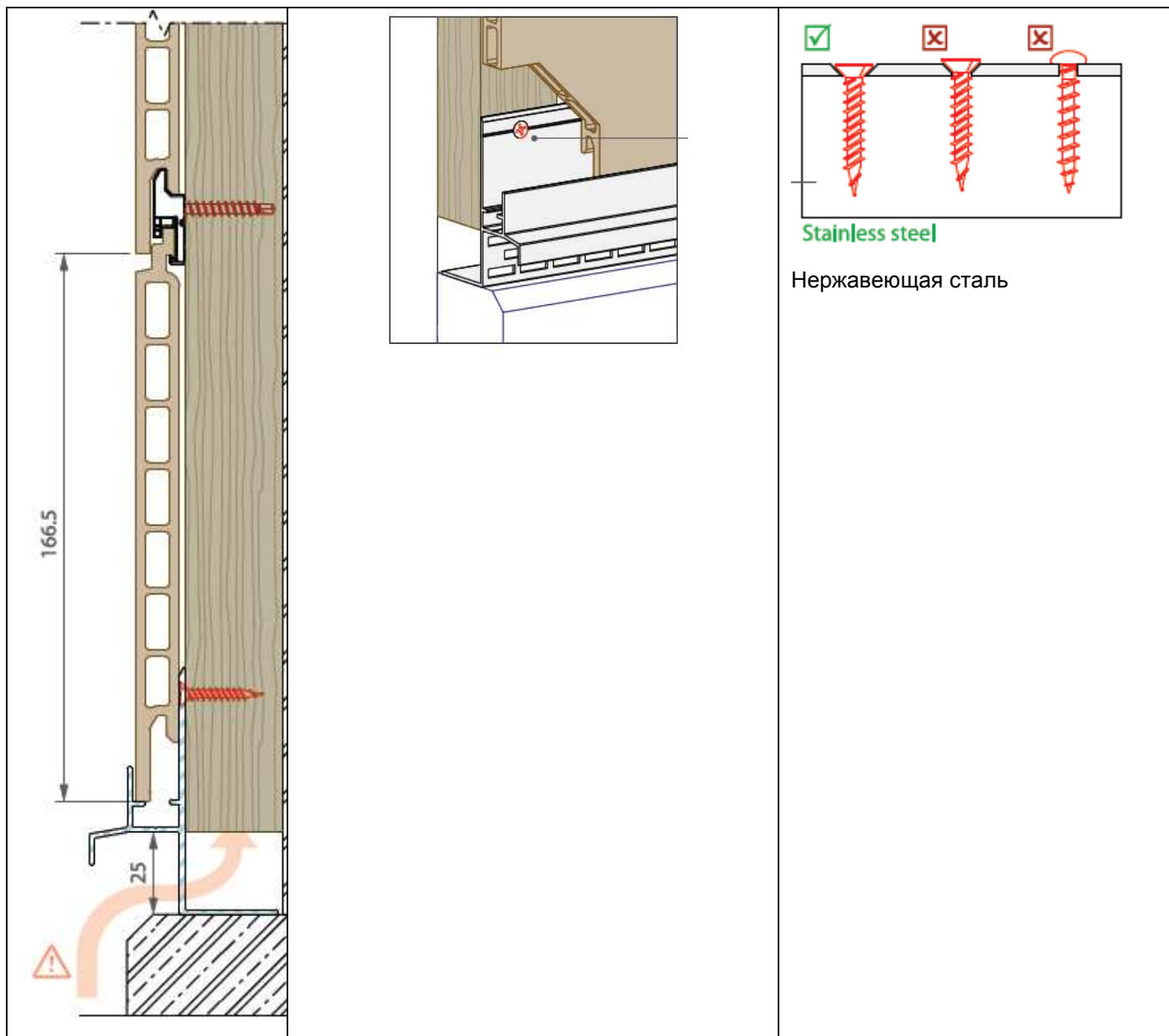
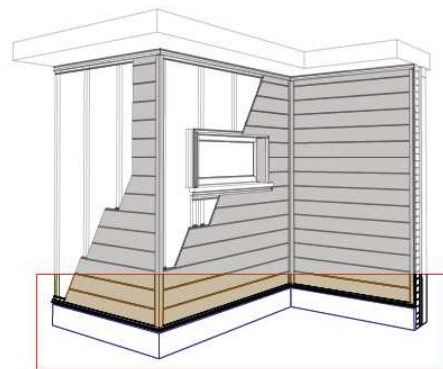
3.1.4. Отделка

А. Начало установки:

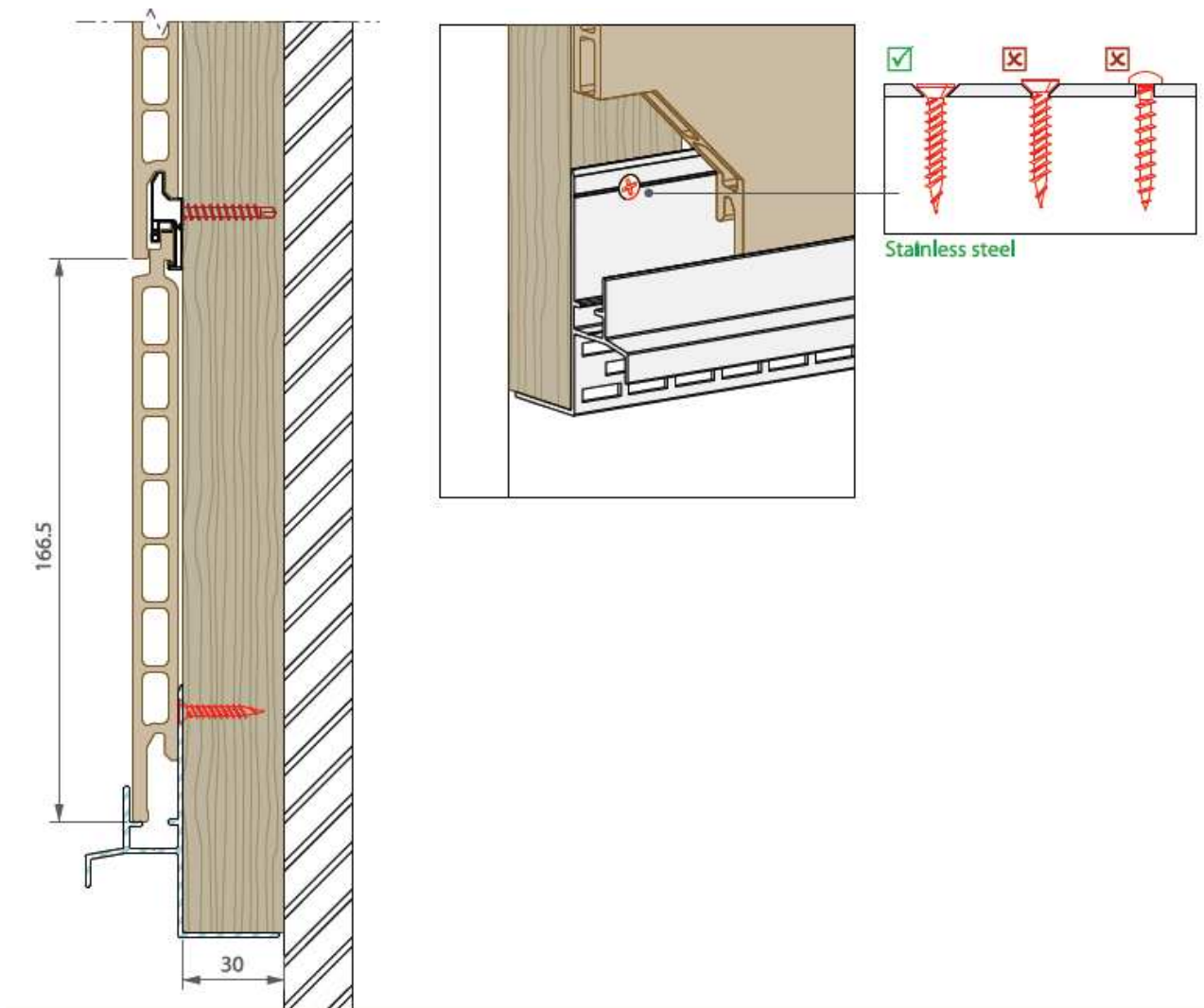
- Настоятельно рекомендуем начать с P9567.
- Первым лучше укладывать слой на высоте не менее 30 см от грунта во избежание пятен от дождевых брызг и грязи.

1. Укладка нижнего ряда:

- Нижний ряд может укладываться на камень или кирпич.
- Уложите на подложку профиль P9567.
- Вентиляция предусмотрена конструкцией самого профиля.
- Профиль необходимо фиксировать через каждые 50 см.
- Убедитесь в том, что шурупы вогнаны полностью, иначе облицовочные профили невозможно будет установить в профиль P9567.
- Вставьте доску P9576 в профиль P9567.

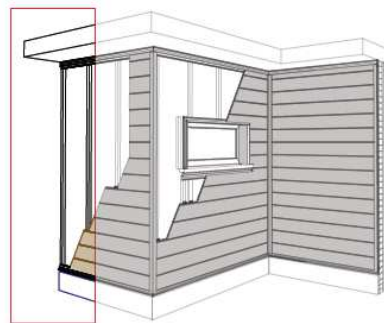


2. Начало укладки на различных высотах:

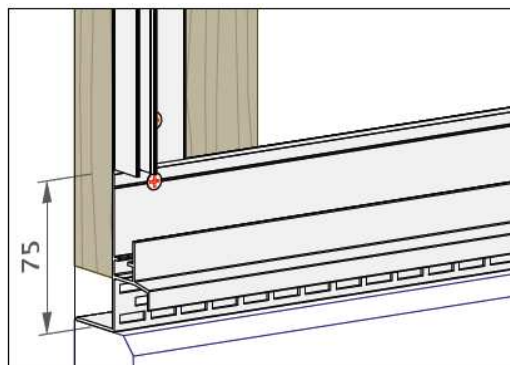
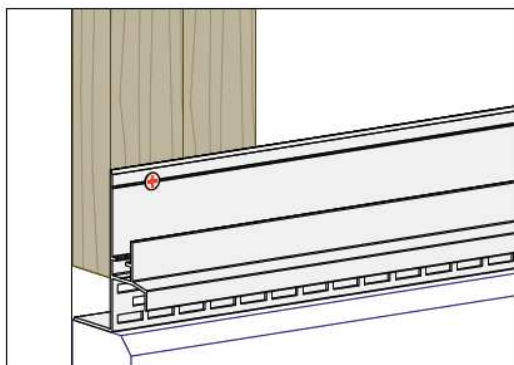


В. Боковины:

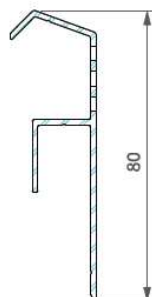
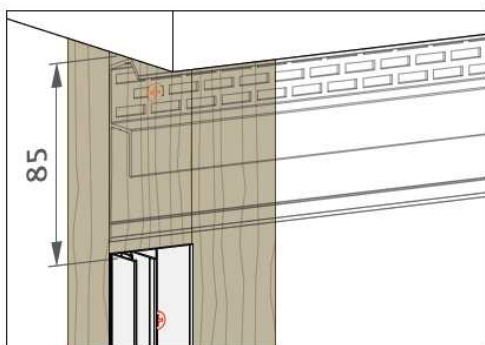
- Отделка торцов осуществляется с помощью алюминиевого профиля P9562 в сочетании с профилем Twinson P9568.
- В качестве альтернативы можно использовать профиль P9572, позволяющий полностью покрыть торец алюминием (см. раздел "Примеры").

**ПОСЛЕДОВАТЕЛЬНОСТЬ УСТАНОВКИ****Шаг 1**

- Обязательно установите дополнительную рейку рядом с отделочным профилем. Она потребуется для зажима P9588. Если этого не сделать, расстояние между досками не будет постоянным.
- После этого установите начальный профиль P9567 и поверх него алюминиевый P9562. Профиль необходимо фиксировать через каждые 50 см. (3.1/9)



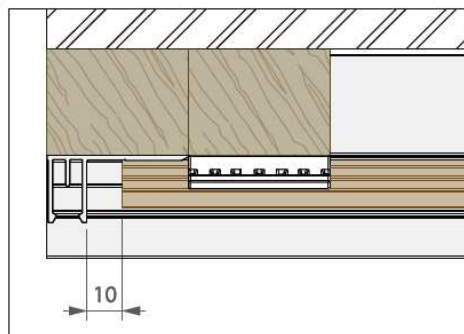
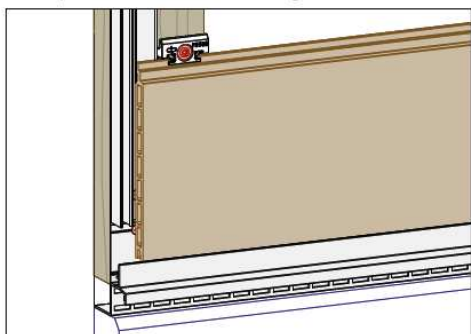
Чтобы облегчить работу, оставьте дополнительный зазор 5 мм между верхним отделочным профилем и алюминиевым профилем по бокам.



Верхний отделочный профиль P9569: см. раздел "Верхняя часть установки".

Шаг 2

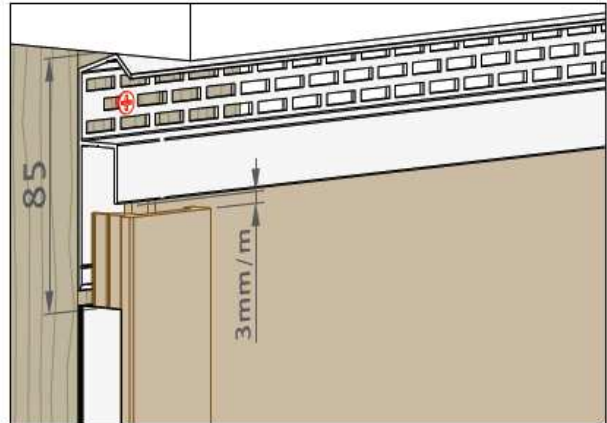
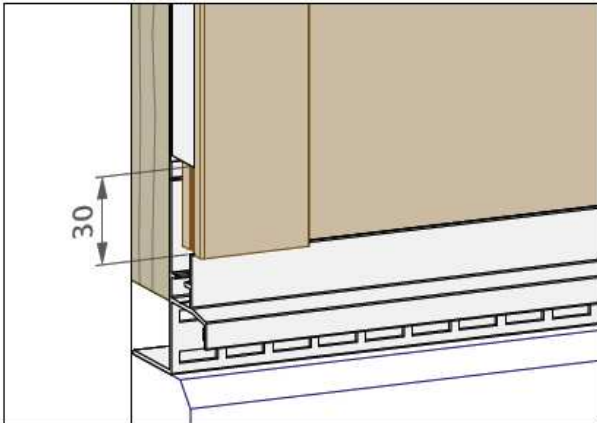
- Установите доски (P9576), соблюдая требования к зазорам. Между торцом доски P9576 и алюминиевым профилем P9562 должно оставаться 10 мм.



- Если на приподнятом участке имеются окна, перед установкой досок необходимо завершить их отделку. (см. раздел "Отделка окон").

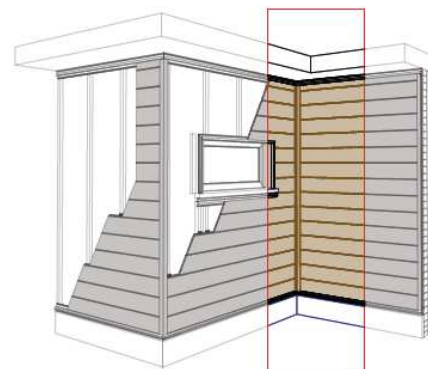
Шаг 3

- Отрежьте профиль Twinson P9568 в размер (не забывайте о зазоре 3 мм на удлинение) и аккуратно вставьте его руками в алюминиевый элемент P9562.



С. Внутренний угол:

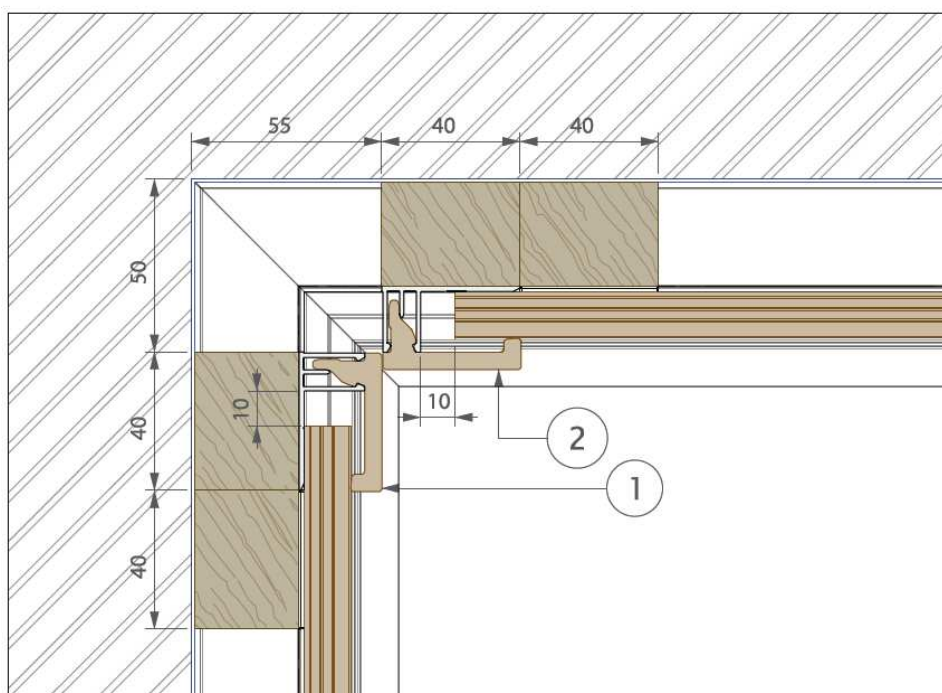
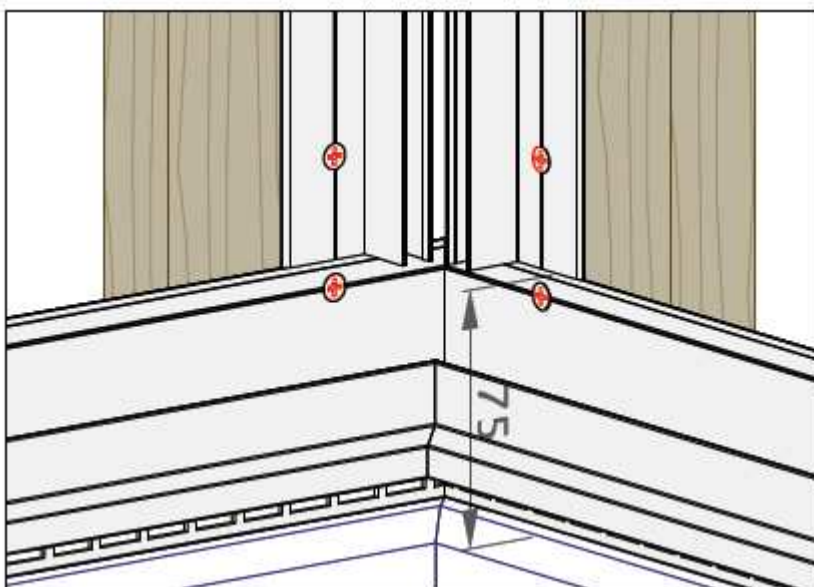
- Отделка торцов осуществляется с помощью алюминиевого профиля Р9562 в сочетании с профилем Twinson Р9568.
- В качестве альтернативы можно использовать профиль Р9566, позволяющий полностью покрыть торец алюминием (см. раздел "Примеры").



ПОСЛЕДОВАТЕЛЬНОСТЬ УСТАНОВКИ

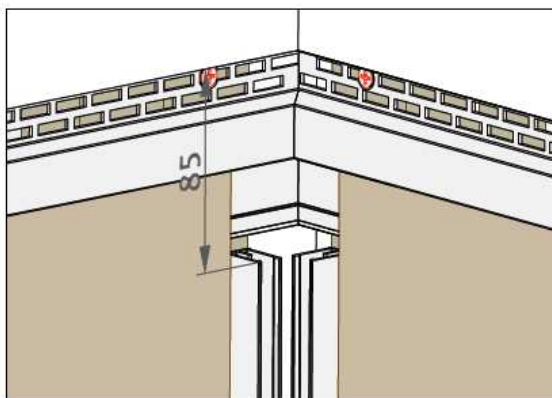
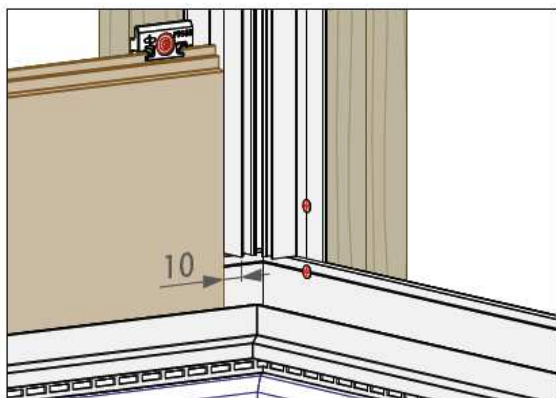
Шаг 1

- Обязательно установите дополнительную рейку рядом с отделочным профилем. Она потребуется для зажима Р9588. Если этого не сделать, расстояние между досками не будет постоянным.
- После этого установите начальный профиль Р9567 и поверх него алюминиевый Р9562. В ходе установки помните о том, что оба зажима Twinson Р9568 должны стать на место (см. вид сверху). Профиль необходимо фиксировать через каждые 50 см.



Шаг 2

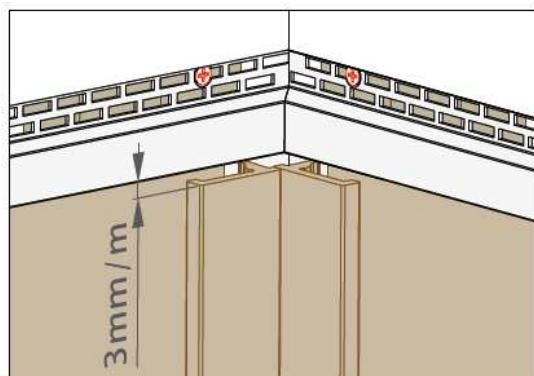
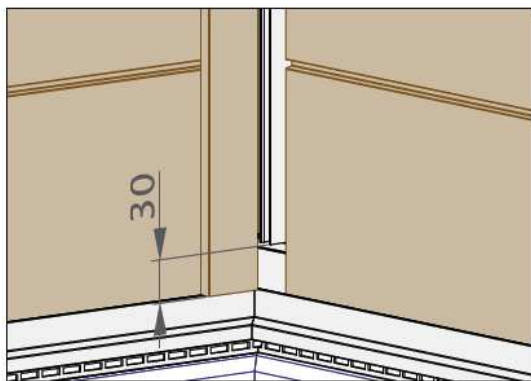
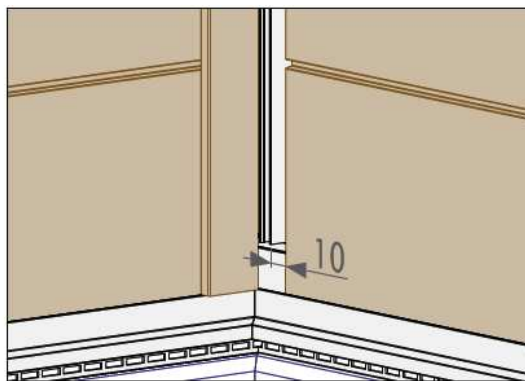
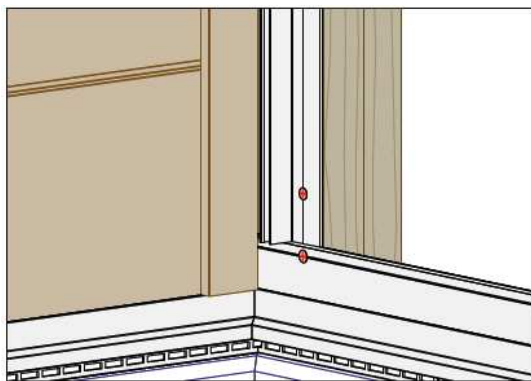
- Установите доски (P9576), следуя указаниям, приведенным в разделе "Правила работы с расширением" (3.1/5 - 3.1/8). Между торцом доски P9576 и алюминиевым профилем P9562 должно оставаться 10 мм.



- Если на приподнятом участке имеются окна, перед установкой досок необходимо завершить их отделку.

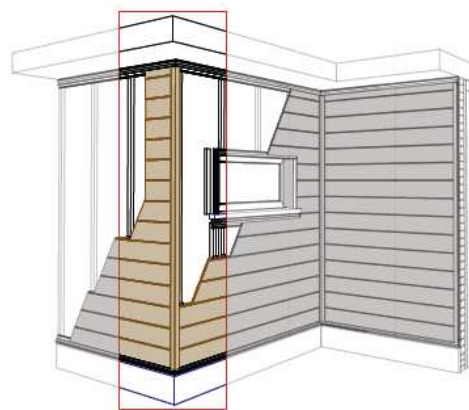
Шаг 3

- Отрежьте профиль Twinson P9568 в размер (не забывайте о зазоре 3 мм на удлинение) и аккуратно вставьте его руками в алюминиевый элемент P9562.

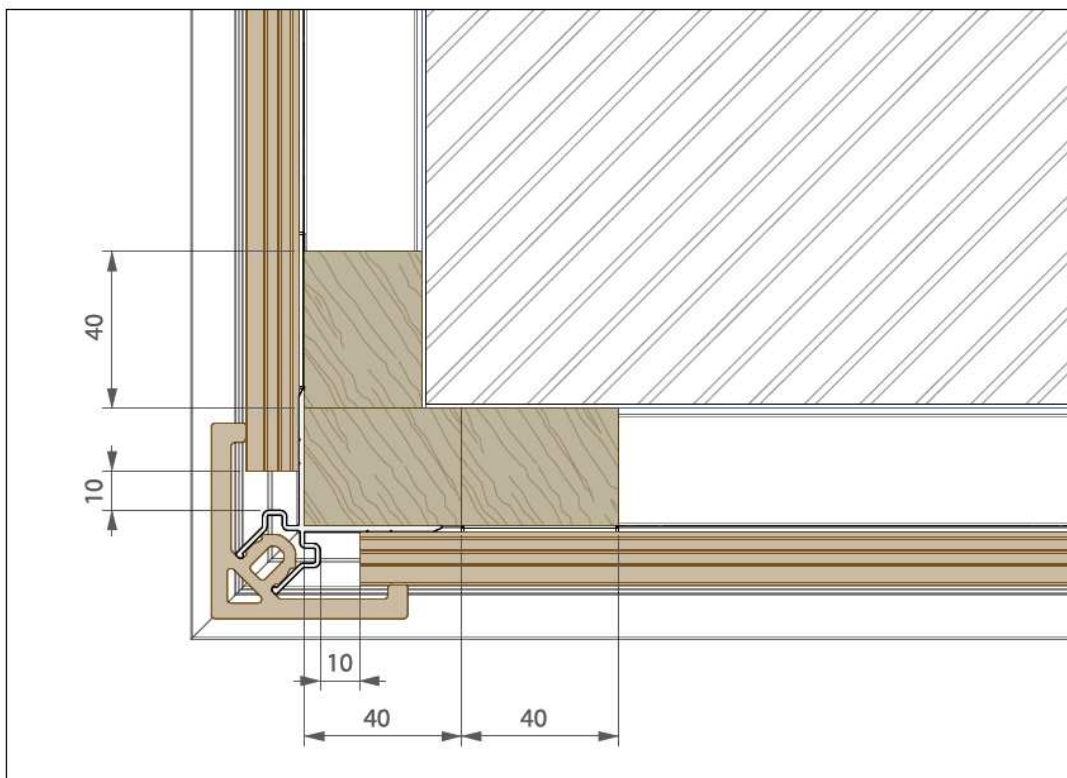
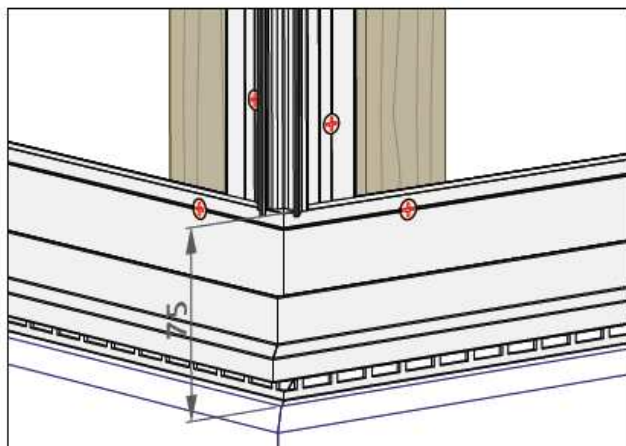


D. Внешний угол:

- Отделка торцов осуществляется с помощью алюминиевого профиля P9564 в сочетании с профилем Twinson P9571.
- В качестве альтернативы можно использовать профиль P9566, позволяющий полностью покрыть торец алюминием (см. раздел "Примеры").

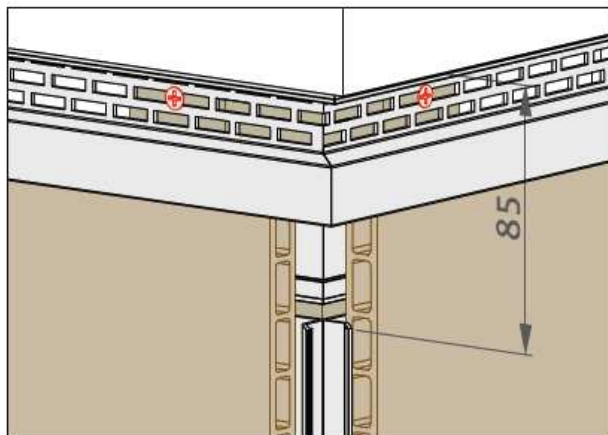
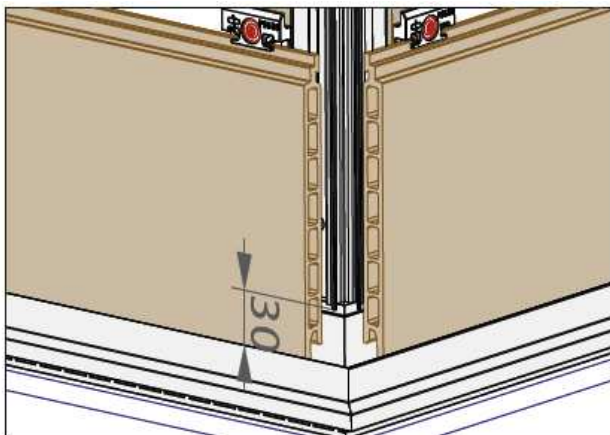
**ПОСЛЕДОВАТЕЛЬНОСТЬ УСТАНОВКИ****Шаг 1**

- Обязательно установите дополнительную рейку рядом с отделочным профилем. Она потребуется для зажима P9588. Если этого не сделать, расстояние между досками не будет постоянным.
- После этого установите начальный профиль P9567 и поверх него алюминиевый P9564. В ходе установки помните о том, что оба зажима Twinson P9568 должны стать на место (см. вид сверху). Профиль необходимо зафиксировать через каждые 50 см начиная поочередно с обеих сторон.



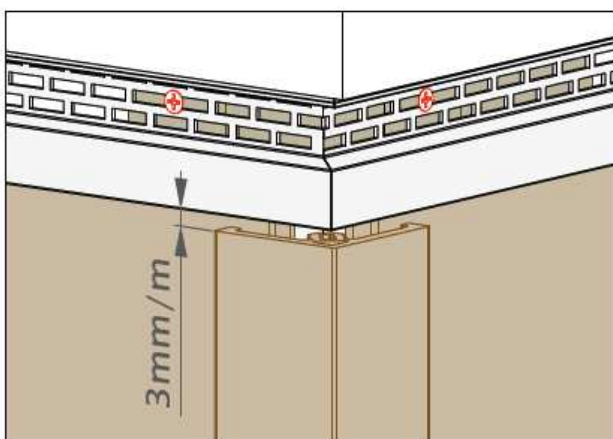
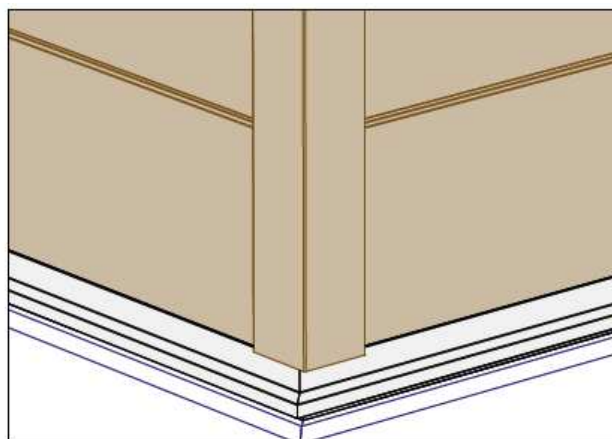
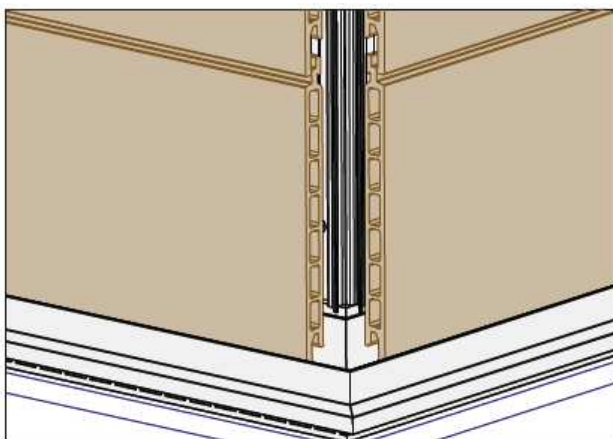
Шаг 2

- Установите доски (P9576), следуя указаниям, приведенным в разделе "Правила работы с расширением" (3.1/5 - 3.1/8). Между торцом доски P9576 и алюминиевым профилем P9564 должно оставаться 10 мм.
- Если на приподнятом участке имеются окна, перед установкой досок необходимо завершить их отделку. (см. раздел "Отделка окон").



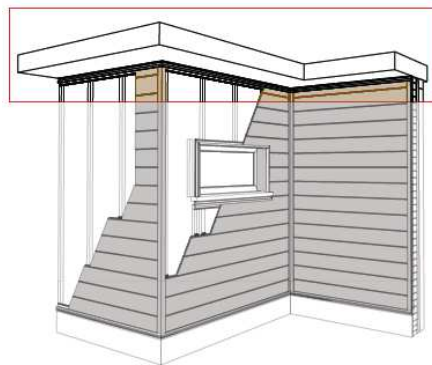
Шаг 3

- Отрежьте профиль Twinson P9571 в размер (не забывайте о зазоре 3 мм на удлинение) и аккуратно вставьте его руками в алюминиевый элемент P9564.

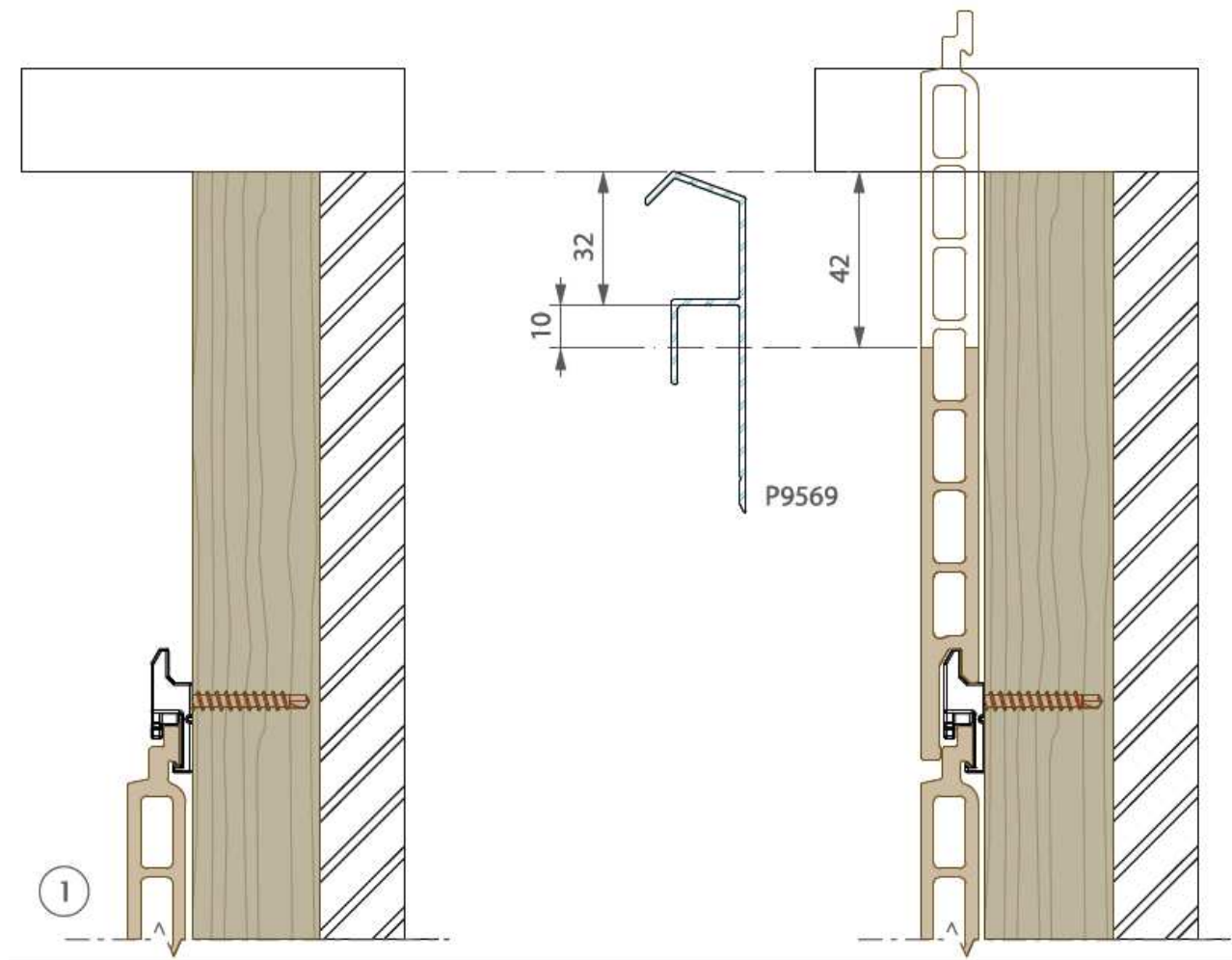


Е. Верхняя часть установки:

- Так же, как и другие профили, P9569 по конструкции обеспечивает вентиляцию. Убедитесь в том, что перфорированная область ничем не перекрыта, и воздух может циркулировать свободно.

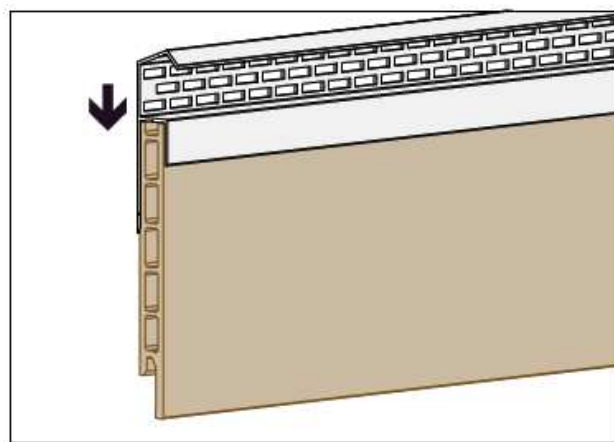
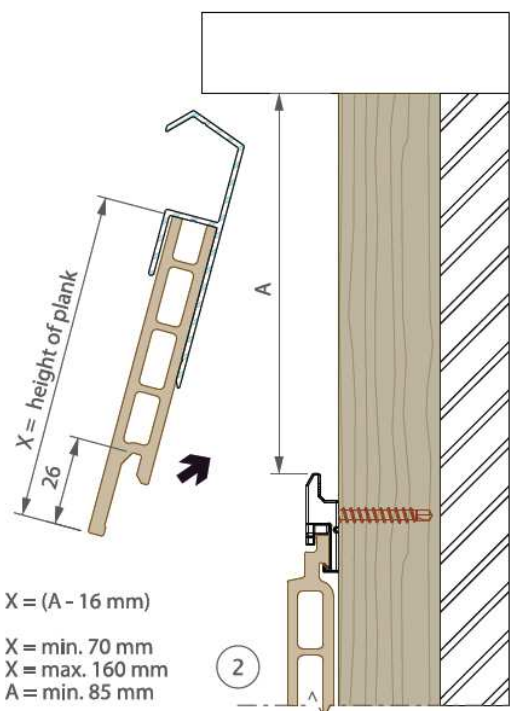
**ПОСЛЕДОВАТЕЛЬНОСТЬ УСТАНОВКИ****Шаг 1**

- Отрежьте профиль P9576 в размер таким образом, чтобы между P9576 и краем верхнего элемента (например, краем кровли) оставалось не менее 40 мм.
- Для использования зажима P9588 необходимо оставить еще 10 мм.

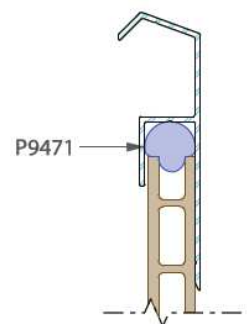


Шаг 2

- Установите отделочный алюминиевый профиль P9569 поверх P9576 и протолкните их вместе над последним зажимом P9588.



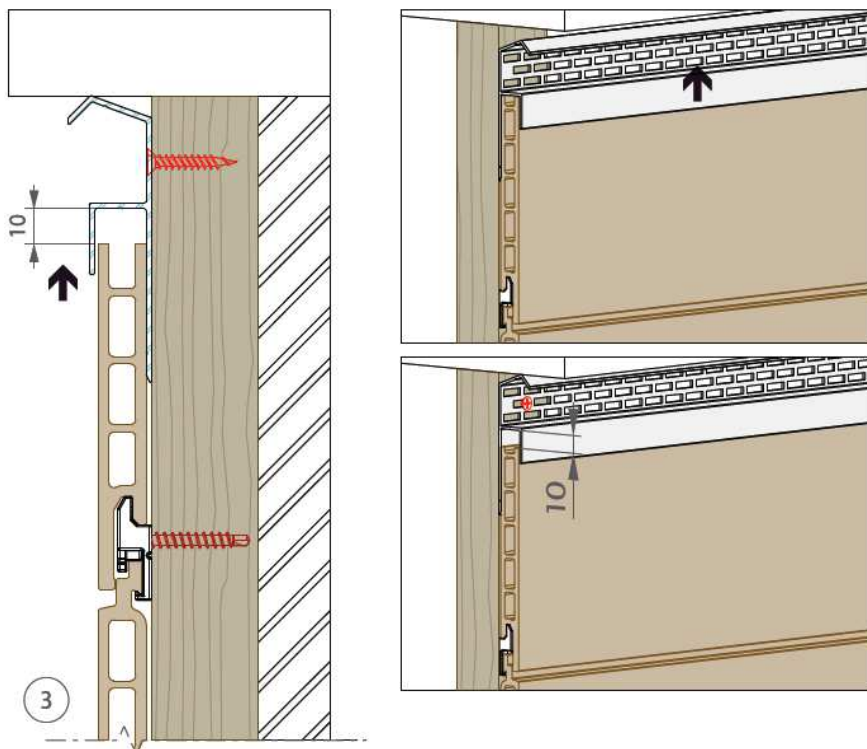
Чтобы доска не смещалась, используйте несколько элементов



P9471.

Шаг 3

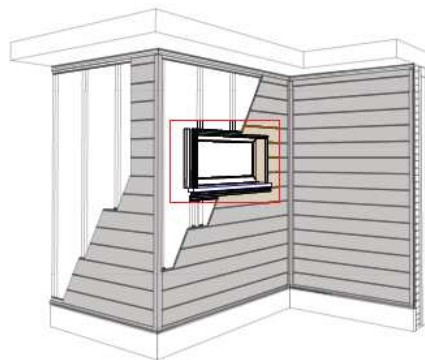
- Оттяните отделочный профиль P9569 кверху и закрепите его через каждые 50 см шурупами через перфорацию.



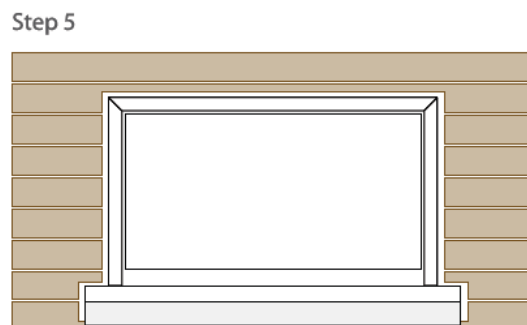
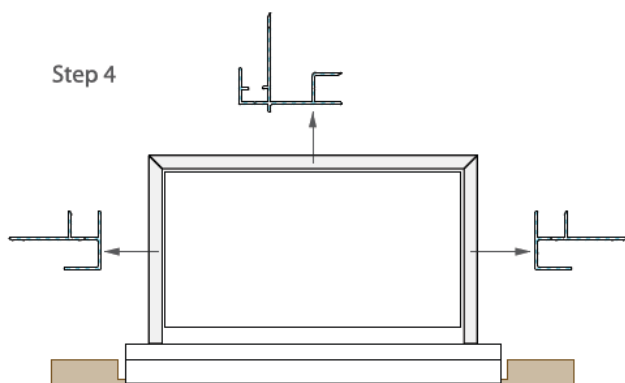
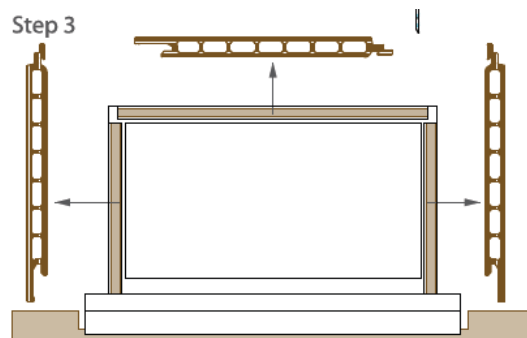
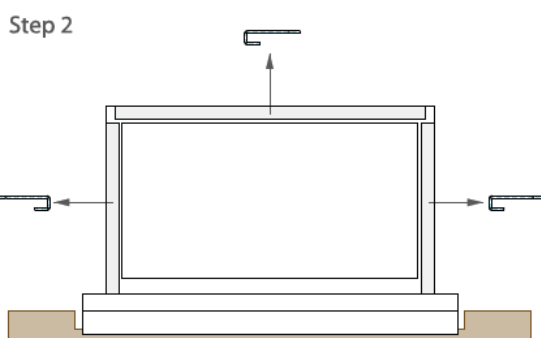
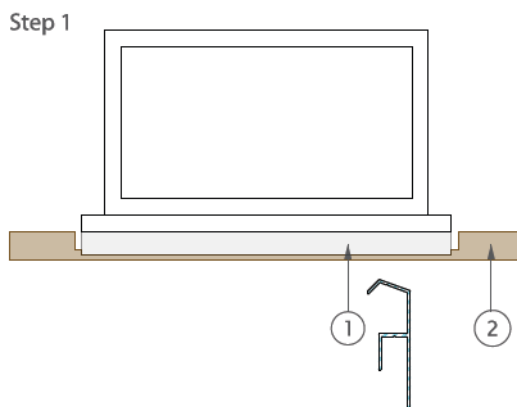
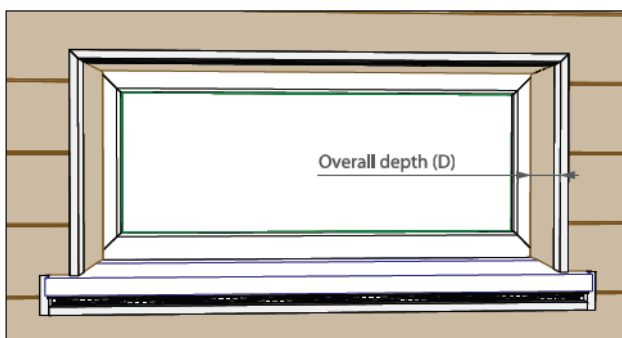
Чтобы опорные рейки оставались незаметными, окрасьте их верхнюю часть или используйте полосу EPDM.

Ф. Окно:

- Начинаяте установку досок от законченной отделки оконной рамы.
- Имеются 2 варианта:
 - 1 Общая глубина до 160 мм.
 - 2 Общая глубина более 160 мм.



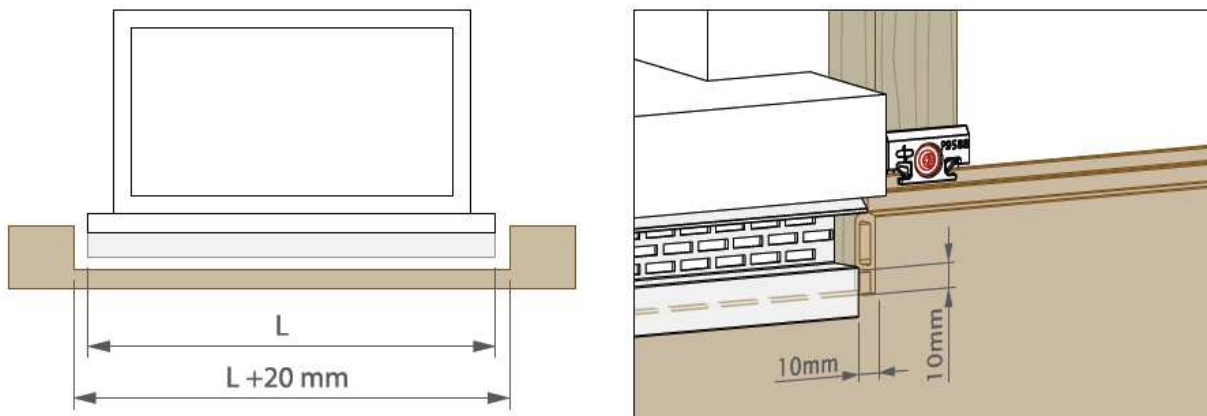
1. Общая глубина до 160 мм. Достаточно одной доски.

**ПОСЛЕДОВАТЕЛЬНОСТЬ ДЕЙСТВИЙ**

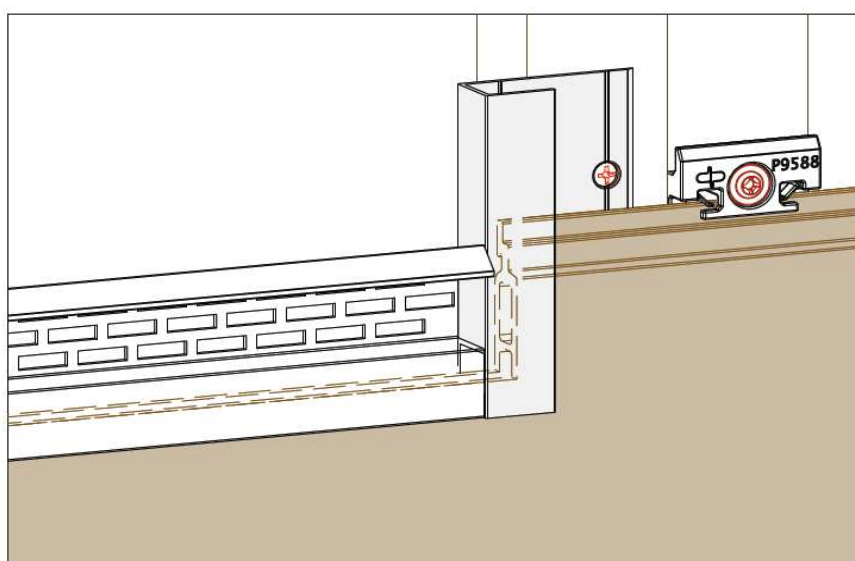
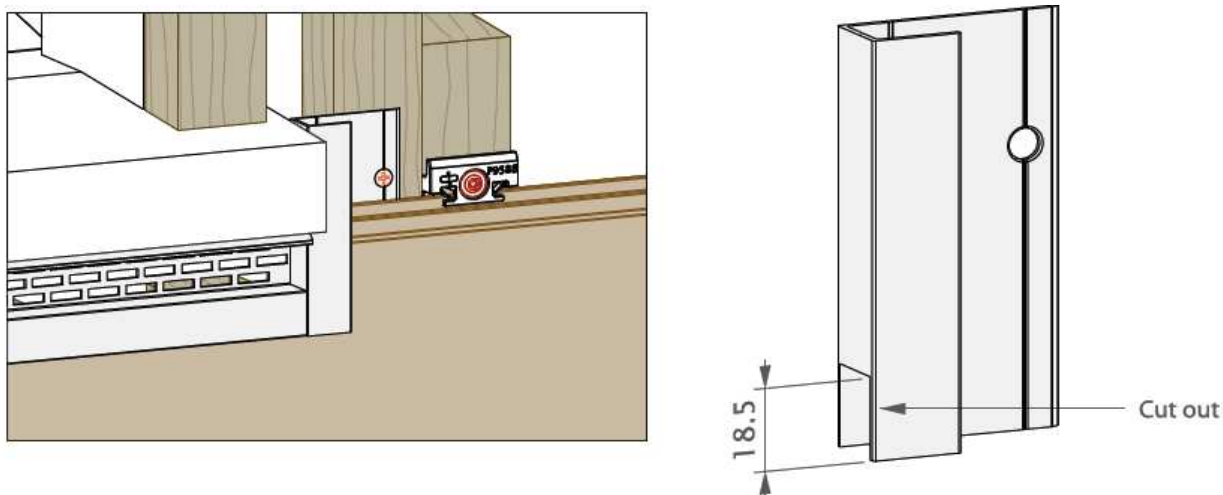
ПОСЛЕДОВАТЕЛЬНОСТЬ УСТАНОВКИ

Шаг 1

- Начните с установки отделочного алюминиевого профиля P9569 под сливом окна.
- Не забывайте о зазоре 10 мм между P9569 и обрезом доски P9576. Зазор необходим для того, чтобы доска могла удлиняться.
- (установка P9569 описывается в разделе "Отделка верхней части" на странице 3.1/17).



ОПЦИИ: Для окончательной отделки торца доски можно использовать алюминиевый профиль P9572, однако для этого потребуется дополнительная рейка.

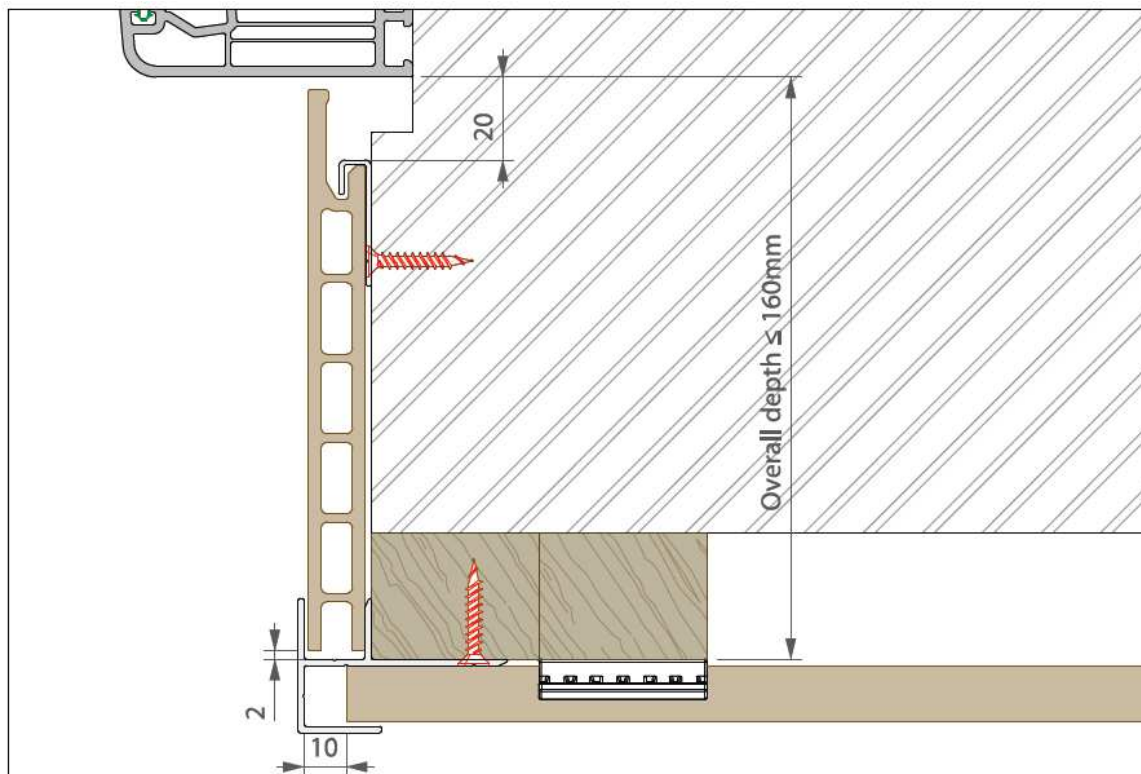


ПРИМЕЧАНИЕ: Если длина стены превышает 6 м, используйте доски с дренажным отверстием. (см. п. 3.1.3 "Правила расширения" на с. 3.1/5 – 3.1/8)

Официальный дилер TWINSON на территории России
компания «Террадек»
тел. +7 (495) 649-8447
www.terradeck.ru
info@terradeck.ru

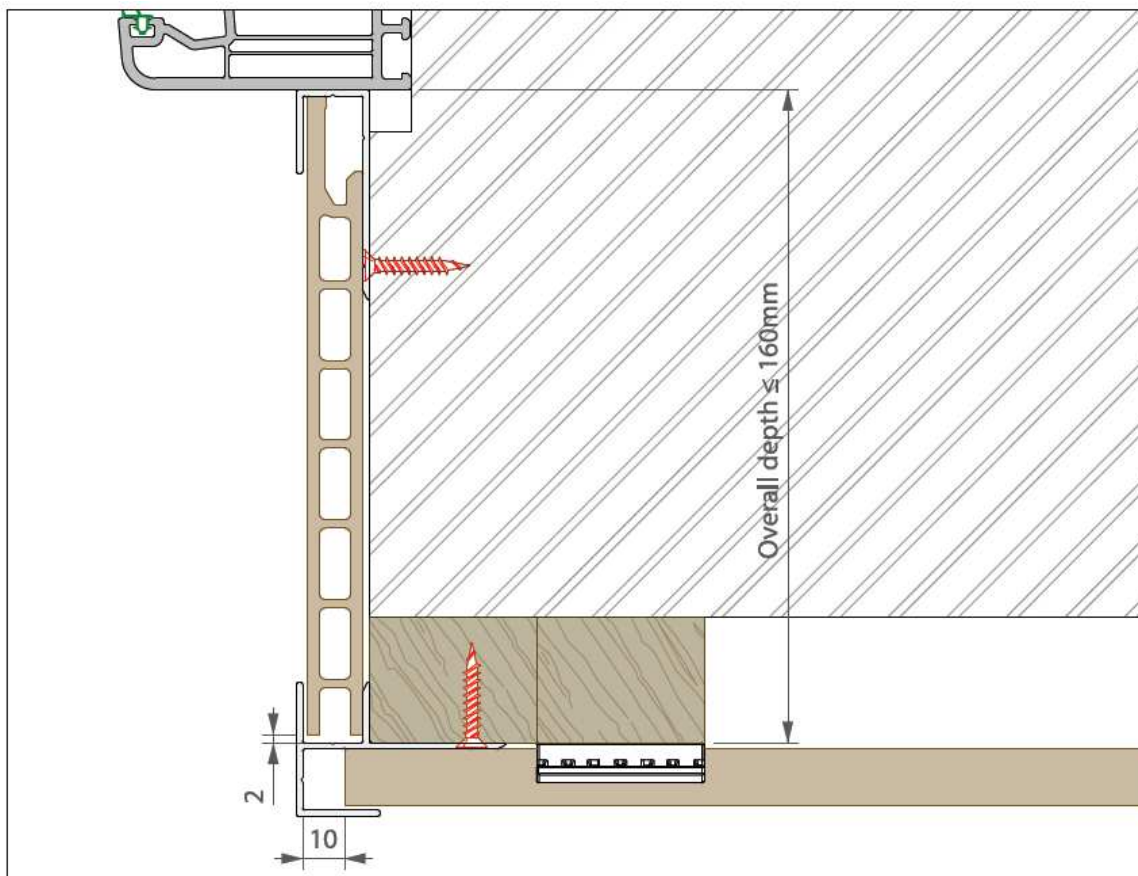
Шаг 2 Разные варианты отделки:

- А: с использованием P2761

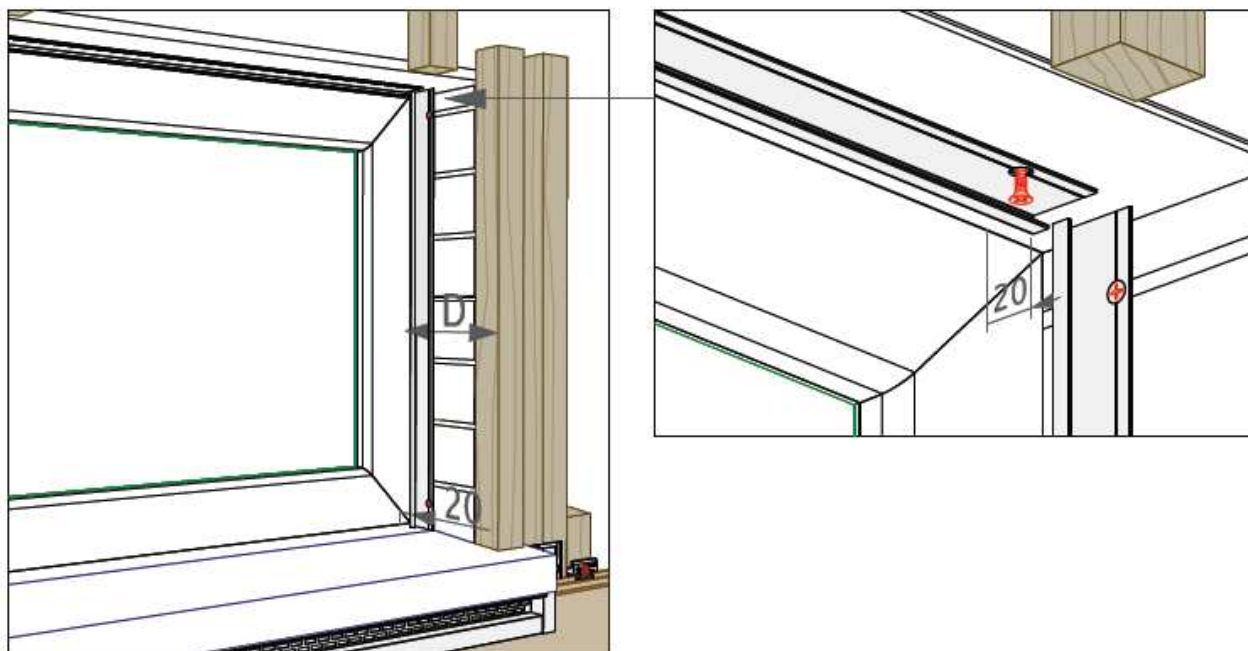


Для лучшего выравнивания профиля можно использовать несколько элементов P9471.

- В: с использованием P9572 (опция). Общая глубина (D)

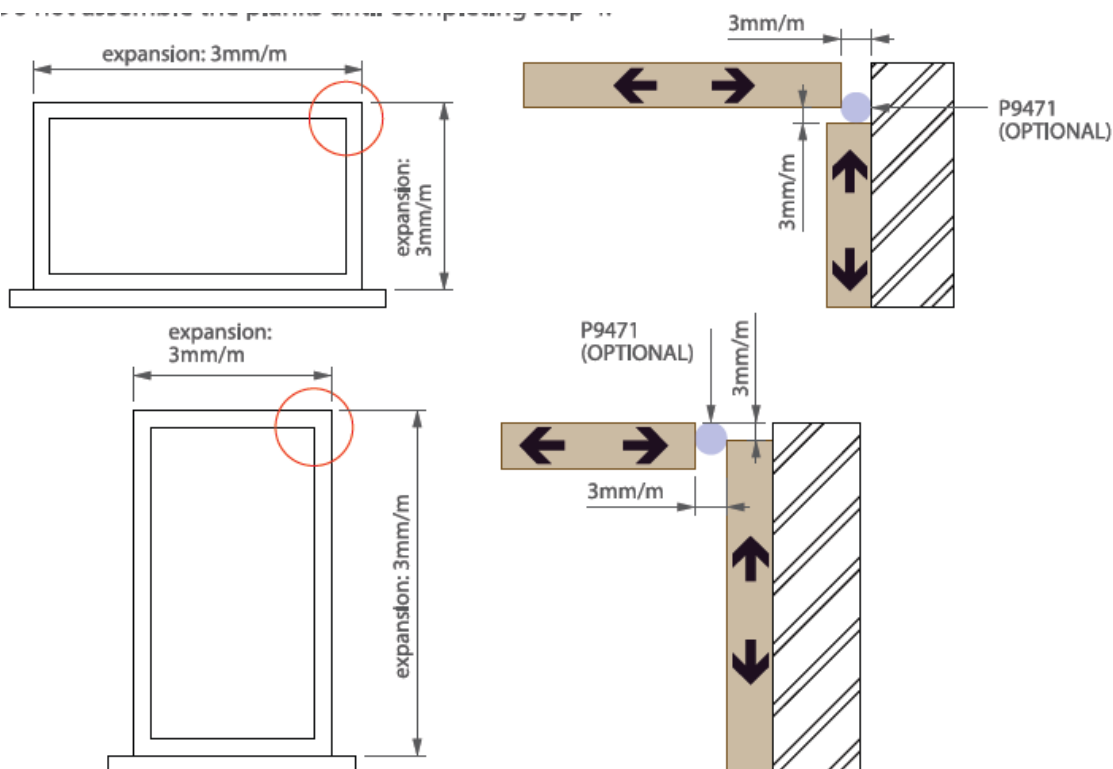


- Отрежьте стартер профиля P2761 заданной длины и закрепитеи вокруг окна. Для правильного позиционирования P2761 оставьте 20 мм между окном и краем P2761.
- Зазенкуйте винты в P2761, облегчив прохождение доски.



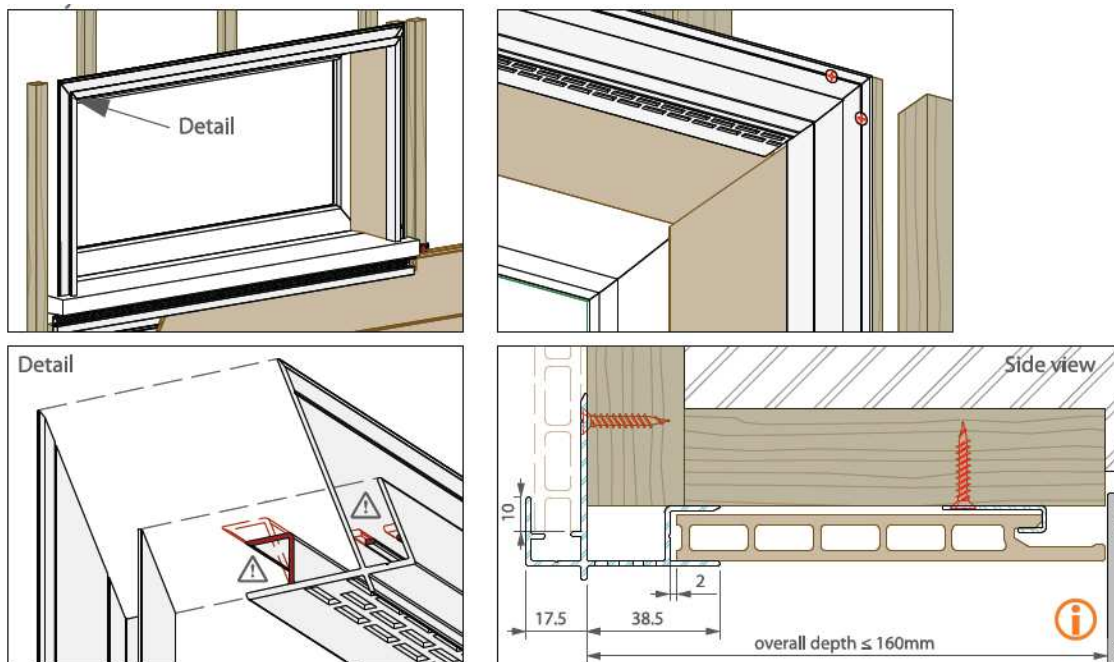
Шаг 3

- Обрезая доски в размер, помните о зазорах на расширение. ΔL • Опция: Для качественной отделки предлагаем использовать скругленный профиль (P9471) диаметром 15 мм.
- Не пользуйтесь силиконом для герметизации зазора! Это может привести к образованию пятен на профиле Twinson.
- Не устанавливайте досок до завершения шага 4.
- Расширение: 3 мм/м



Шаг 4

- Над окном используйте отделочный алюминиевый профиль P9570 с встроенной вентиляцией и дренажем.
- По краям окна применяйте алюминиевый профиль P9565. Чтобы смонтировать доску P9576 с зажимом P9588, не забудьте установить дополнительную опорную рейку рядом с P9565.
- Обрезайте алюминиевый профиль точно в размер под скос. После этого поочередно вставьте доски, указанные в Шаге 3, в алюминиевый профиль. Алюминиевый профиль необходимо фиксировать через каждые 50 см.



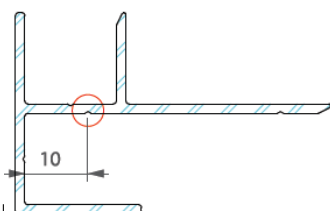
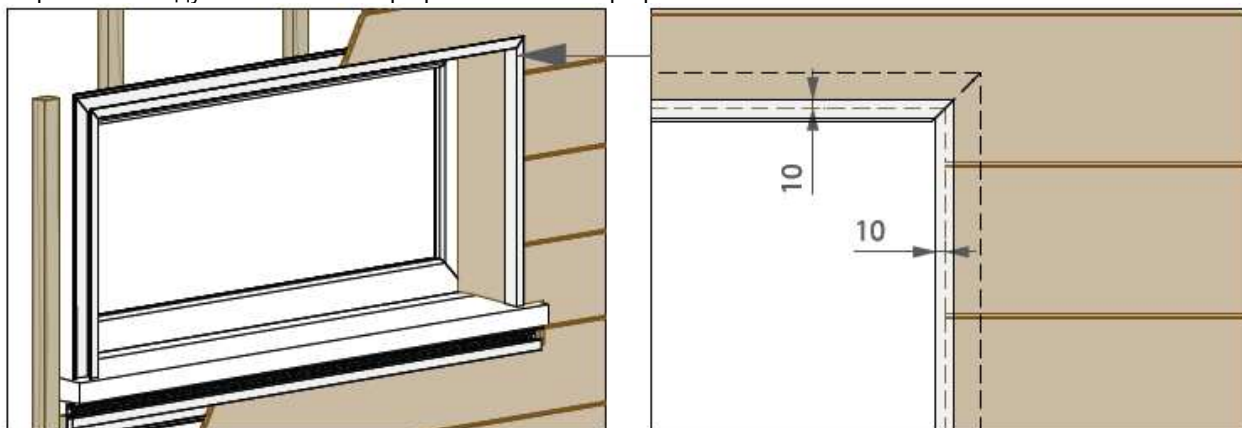
ПРИМЕЧАНИЕ:

Верхний алюминиевый профиль P9570 необходимо обрезать с обеих сторон, иначе не удастся установить доски Twinson.

Для лучшего выравнивания профиля можно использовать несколько элементов P9471.

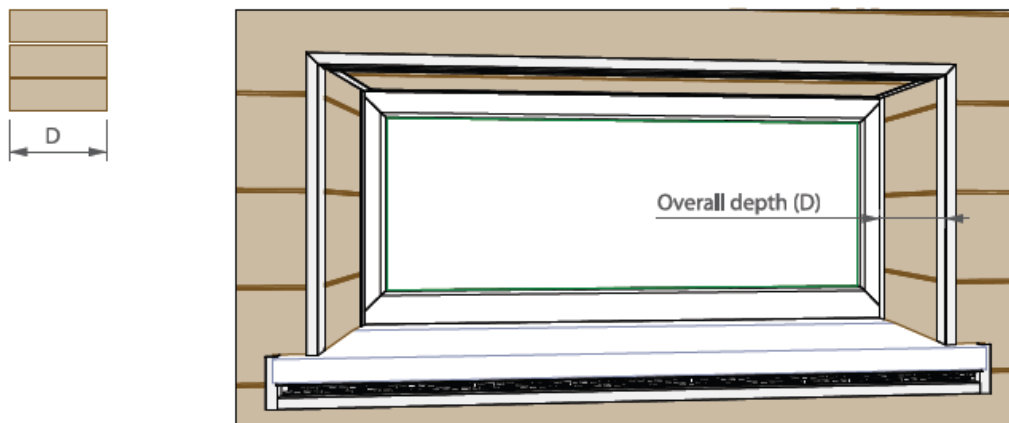
Шаг 5

- После описанных операций можно приступать к монтажу досок вокруг окна. Не забывайте оставлять зазор 10 мм между алюминиевым профилем P9565 и профилем P9576.



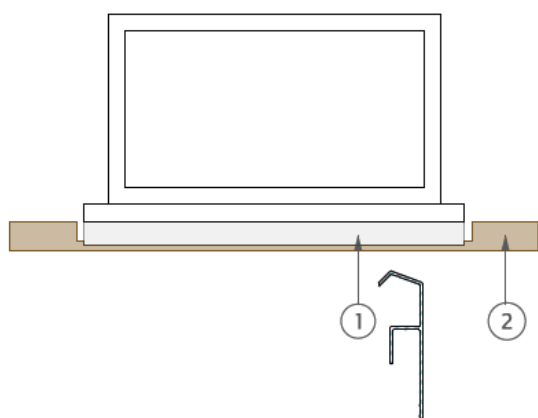
- Это полезно знать: В алюминиевом профиле P9565 имеется деталь, расположенная в 10 мм от края. Она поможет Вам правильно установить зазор на расширение.

2. Общая глубина более 160 мм: требуются другие доски

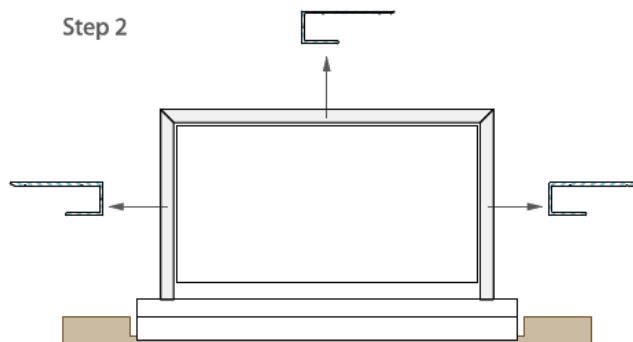


ПОСЛЕДОВАТЕЛЬНОСТЬ ДЕЙСТВИЙ

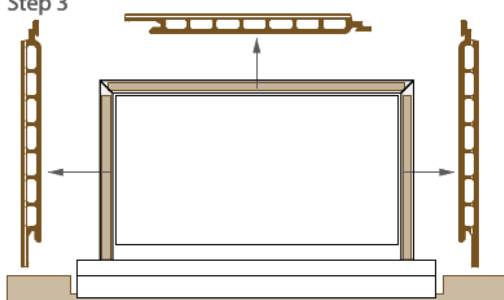
Step 1



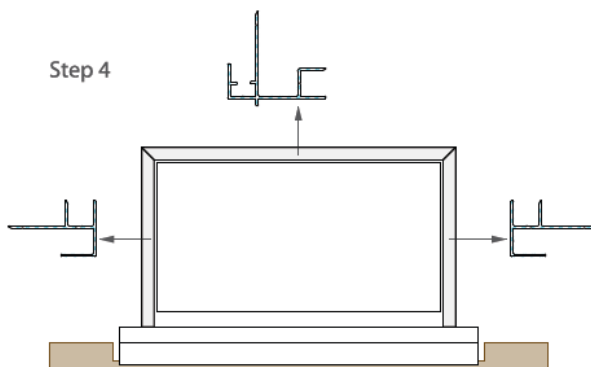
Step 2



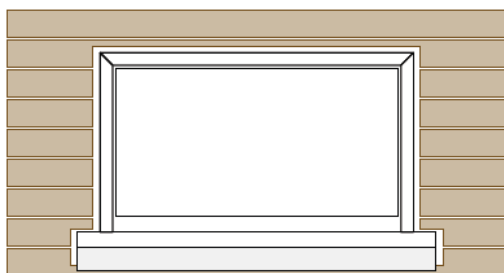
Step 3



Step 4



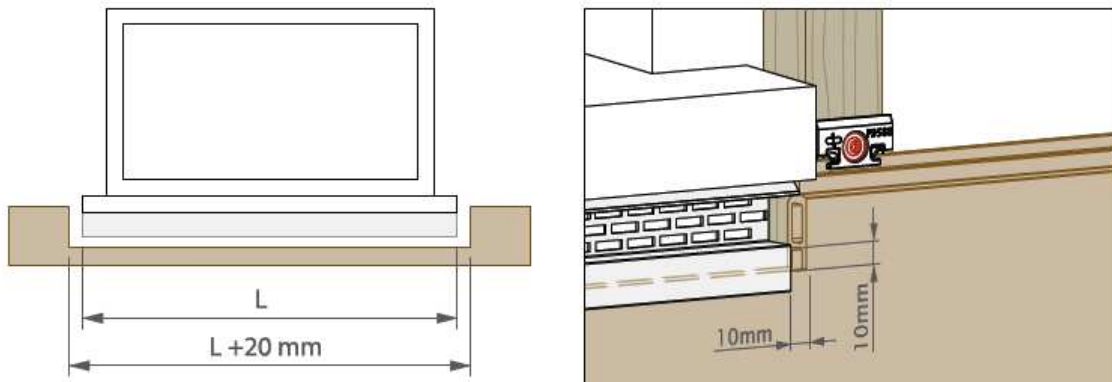
Step 5



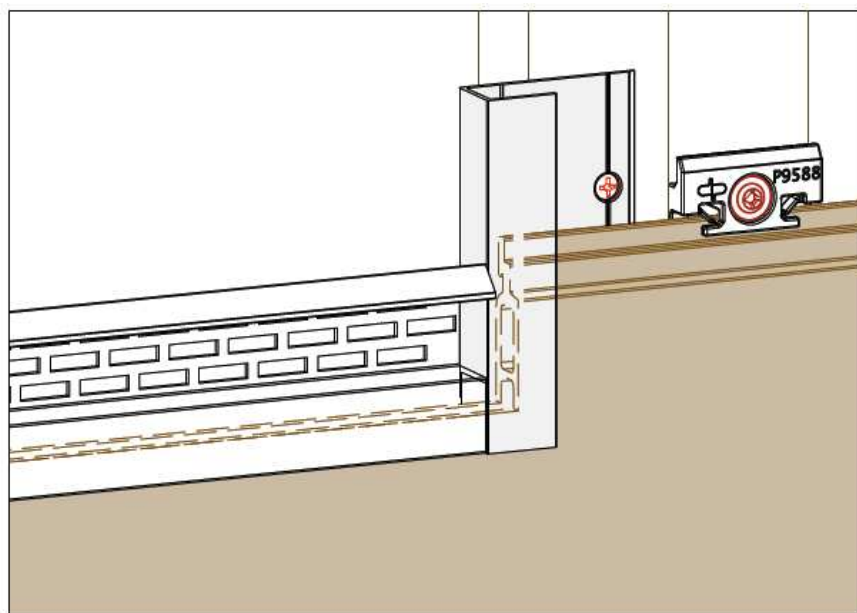
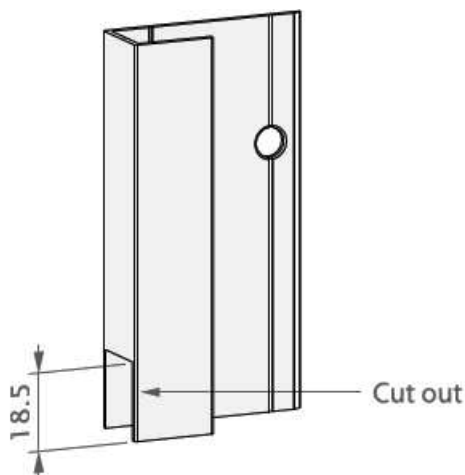
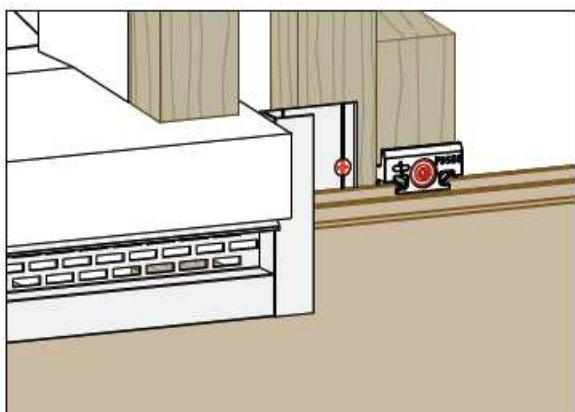
ПОСЛЕДОВАТЕЛЬНОСТЬ УСТАНОВКИ

Шаг 1

- Начните с установки отделочного алюминиевого профиля P9569 под сливом окна.
- Не забывайте о зазоре 10 мм между P9569 и обрезом доски P9576. Зазор необходим для того, чтобы доска могла удлиняться.
(установка P9569 описывается в разделе "Отделка верхней части" на странице 3.1/17).

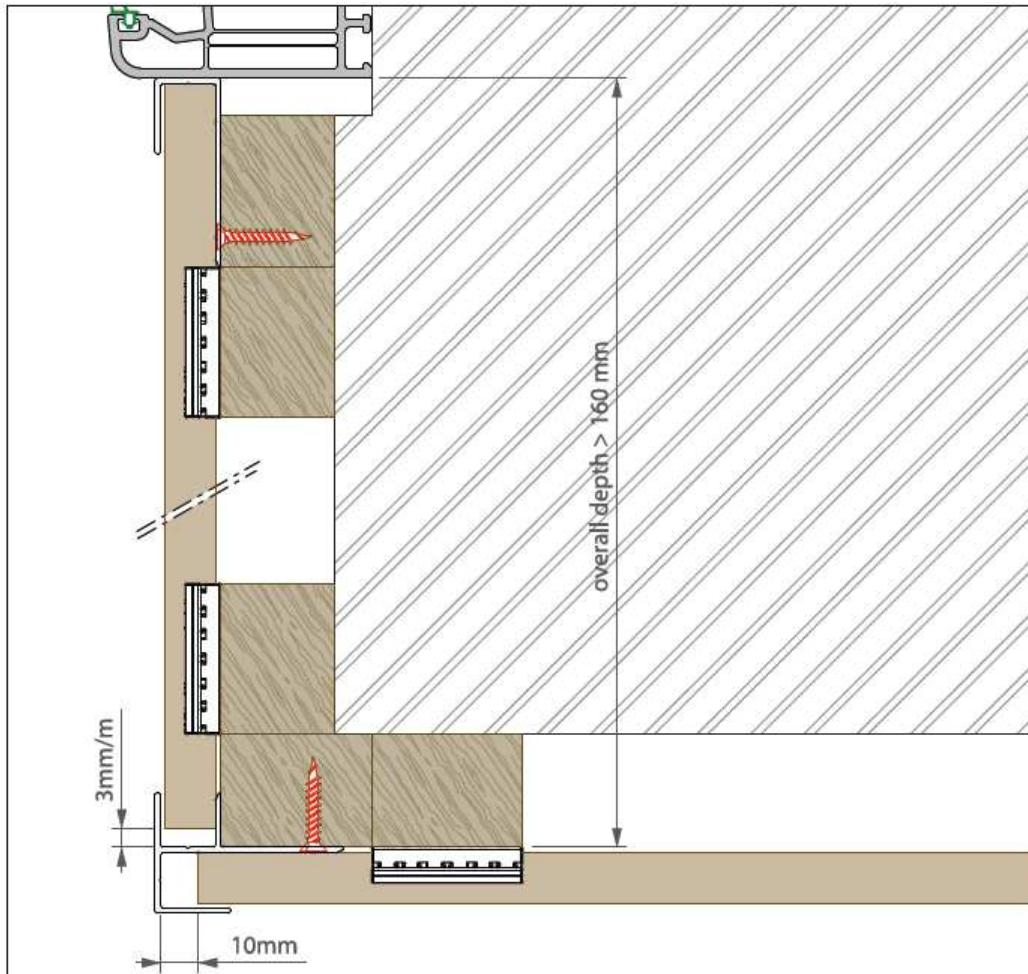


ОПЦИИ: Для окончательной отделки торца доски можно использовать алюминиевый профиль P9572, однако для этого потребуется дополнительная рейка.



ПРИМЕЧАНИЕ: Если длина стены превышает 6 м, используйте доски с дренажным отверстием. (см. п. 3.1.3 "Правила расширения" на с. 3.1/5 – 3.1/8)

Шаг 2 с использованием P9572

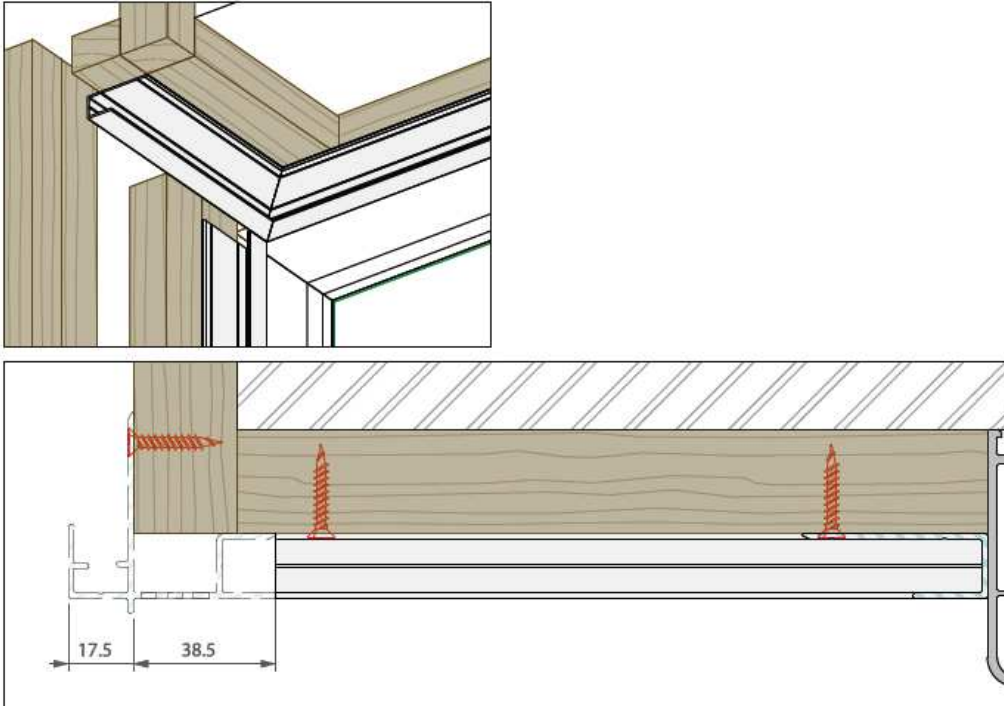


Обрежьте профили P9572 в размер и установите их вокруг окна.

- Утопите шурупы в P9572, чтобы доска легче скользила.

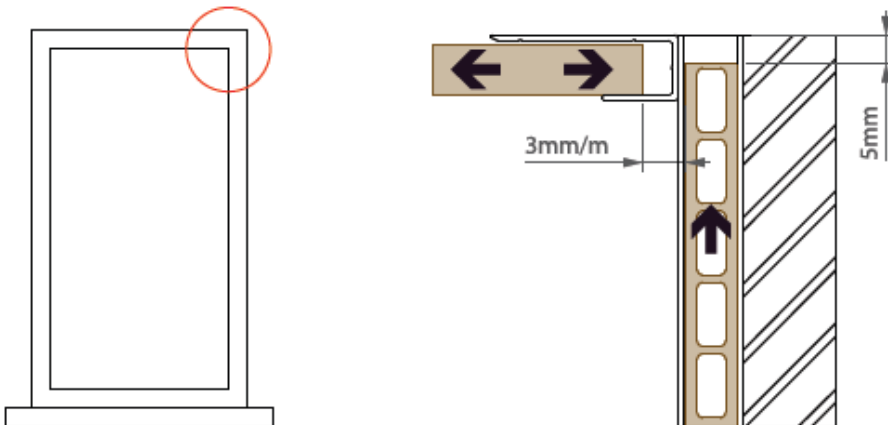


Фрагмент А

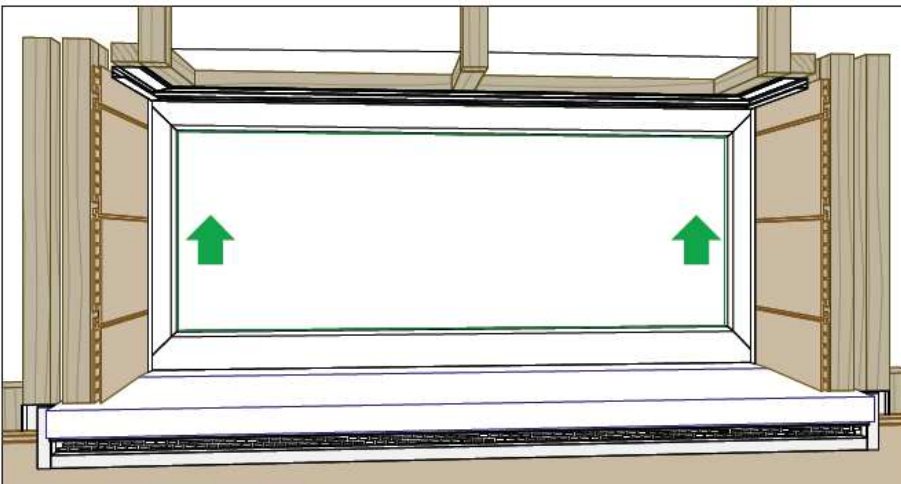


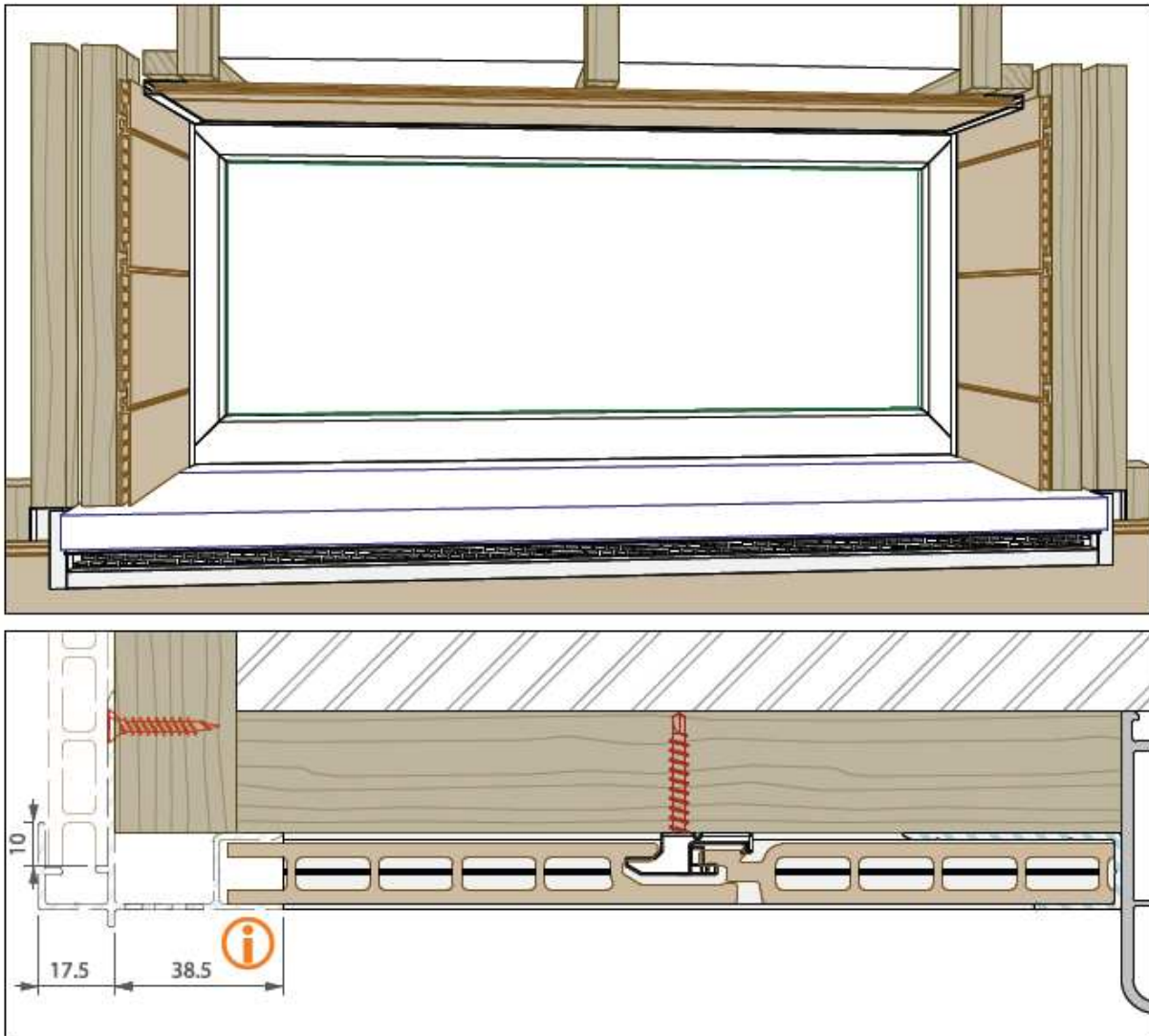
Шаг 3

- Обрезая доски в размер, помните о зазорах на расширение.



Для завершения отделки верха окна вставьте доски в алюминиевый профиль. Чтобы точно выдержать расстояние между досками, используйте зажимы P9588.



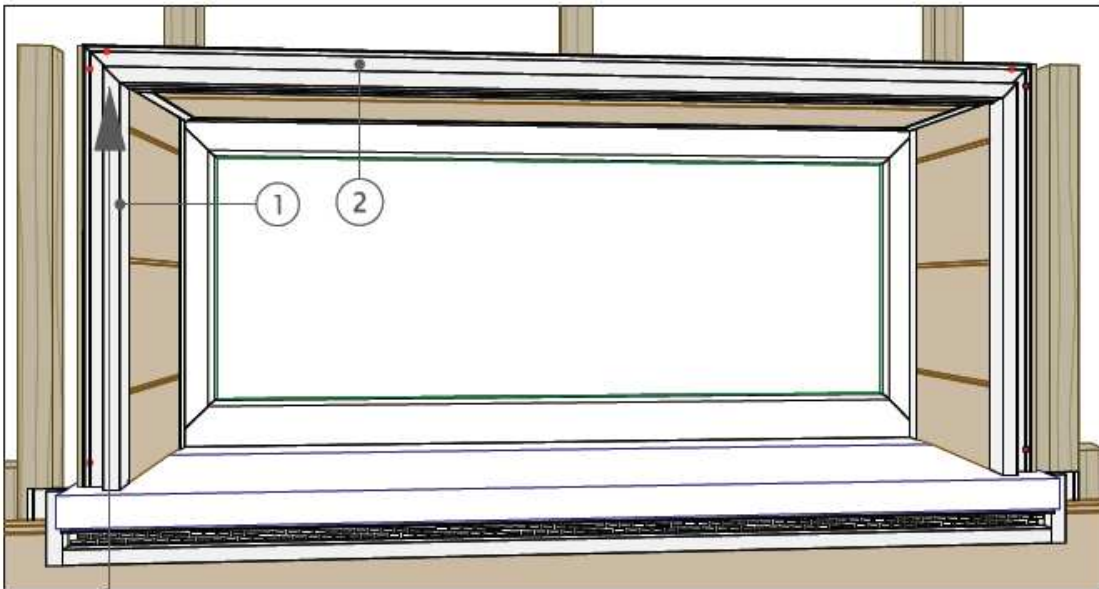


Для лучшего выравнивания профиля можно использовать несколько элементов P9471.

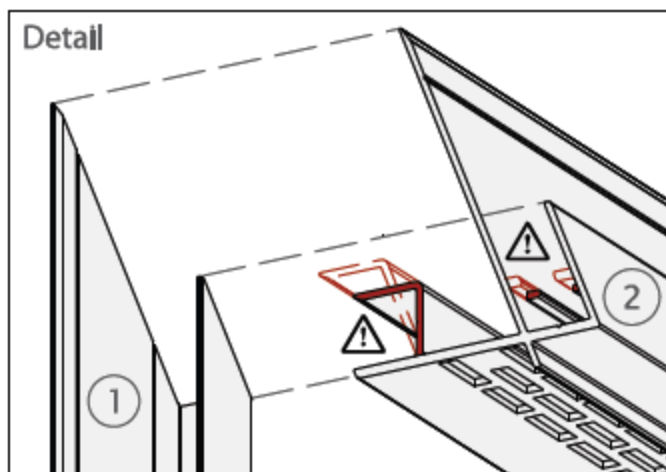
Шаг 4

- Над окном используйте отделочный алюминиевый профиль P9570 с встроенной вентиляцией и дренажем.
- По краям окна применяйте алюминиевый профиль P9565.
- Обрежьте алюминиевые элементы точно в размер под скос и устанавливайте их поочередно. Алюминиевый профиль необходимо фиксировать через каждые 50 см.

Фрагмент, следующая страница



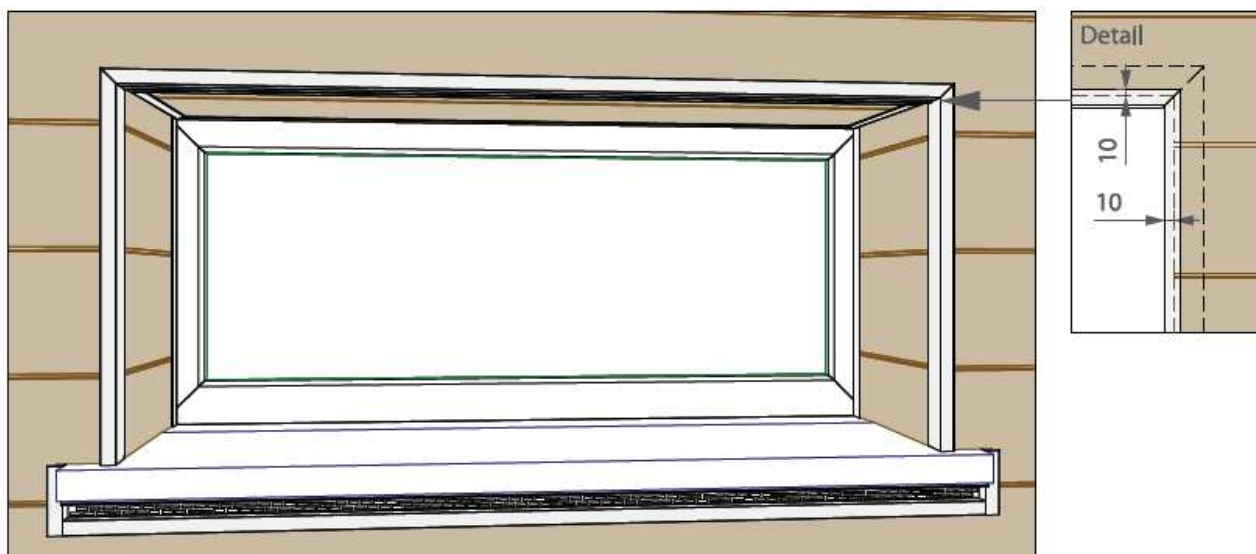
Detail. next page



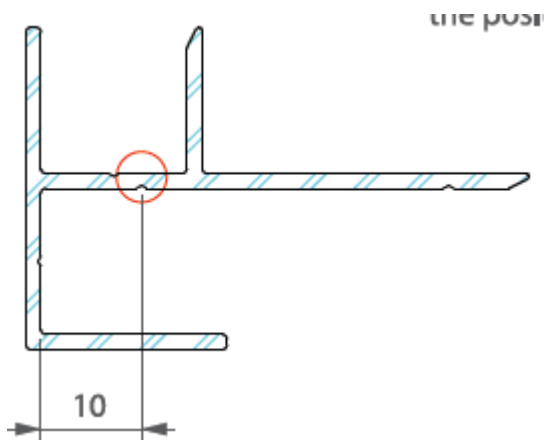
ПРИМЕЧАНИЕ:
Верхний алюминиевый профиль Р9570 необходимо обрезать с обеих сторон, иначе не удастся установить доски Twinson.

Шаг 5

- После описанных операций можно приступать к монтажу досок вокруг окна.
- Не забывайте оставлять зазор 10 мм между алюминиевым профилем Р9565 и профилем Р9576.



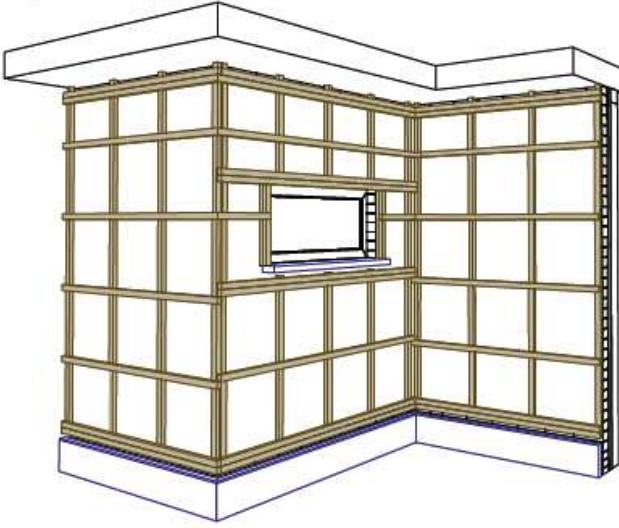
Это полезно знать: В алюминиевом профиле Р9565 имеется деталь, расположенная в 10 мм от края. Она поможет Вам правильно установить зазор на расширение.



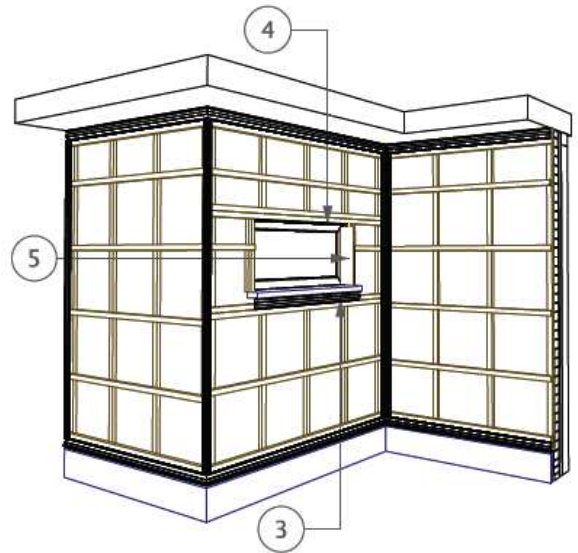
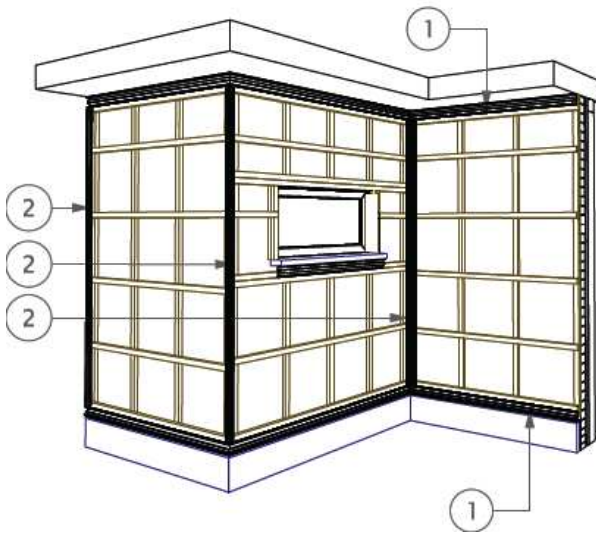
3.2. Вертикальная установка

3.2.1. Сборка системы

Шаг 1: Опоры



Шаг 2: Алюминиевый отделочный профиль

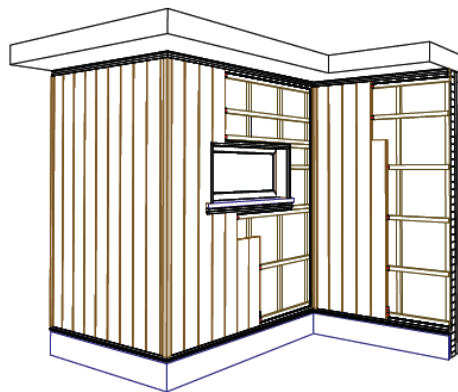
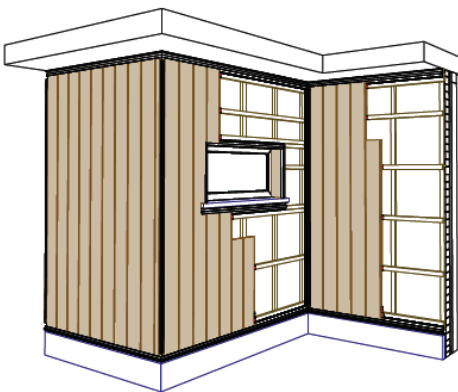


Шаг 3:
Осно
вной проф
иль (доск

и Twinson P9576)

Шаг 4: Отделочный профиль Twinson

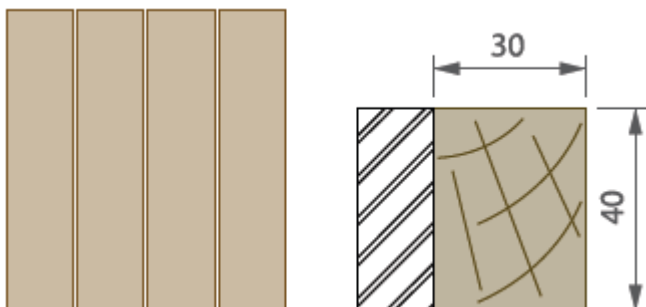
+ верхний отделочный алюминиевый профиль



3.2.2. Опорная конструкция

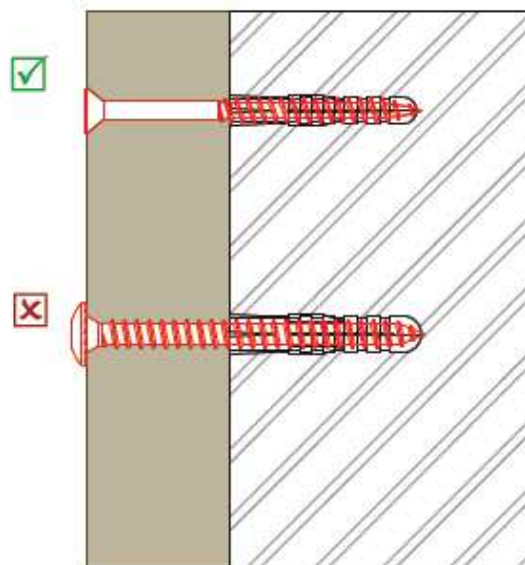
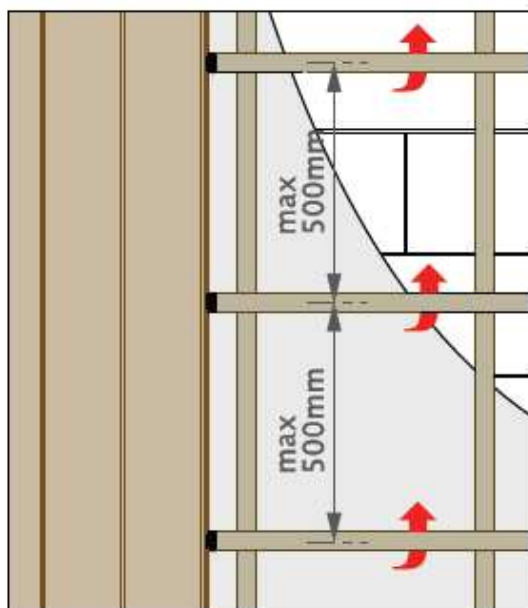
А. Общие правила

- Компоненты Twinson должны устанавливаться на жесткую выровненную конструкцию.
- Рейки должны быть не менее 30 мм в глубину и 40 мм в ширину. В этом случае крепежные элементы P9593 смогут удержать профиль Flat 167 Twinson (P 9576) и будет обеспечена необходимая вентиляция.



Для достаточной вентиляции используйте двоянные рейки. Следите за наличием вентиляции между последней рейкой и верхней частью сборки.

- Расстояние между рейками не должно превышать 50 см.
- Если высота облицовки не превышает 50 см, используйте не менее 3 реек.
- Рекомендуется использование пропитанной древесины.
- Там, где необходимо, установите гидроизоляцию для защиты стены от влаги. Гидроизоляция размещается между рейками и несущей стеной.



· Ensure screws are countersunk.

ПРИМЕЧАНИЯ:

Помните, что при использовании облицовочных профилей требуются дополнительные рейки. (дополнительные сведения приводятся в главе, посвященной облицовочным профилям)

Убедитесь в том, что опорная конструкция выполнена качественно и соответствует действующим нормативам.

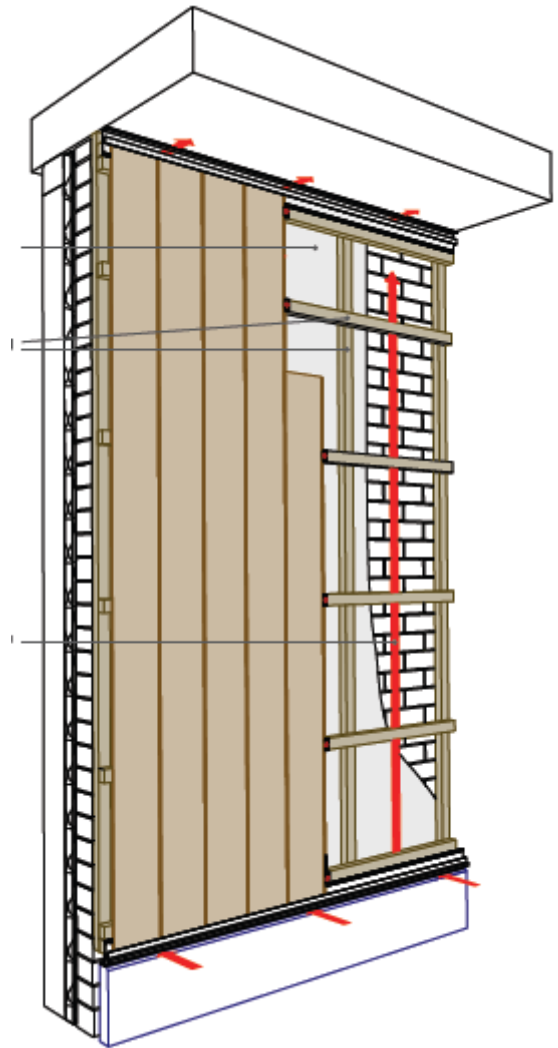
В. Без гидроизоляции

- См. "Общие правила"

Гидроизоляция

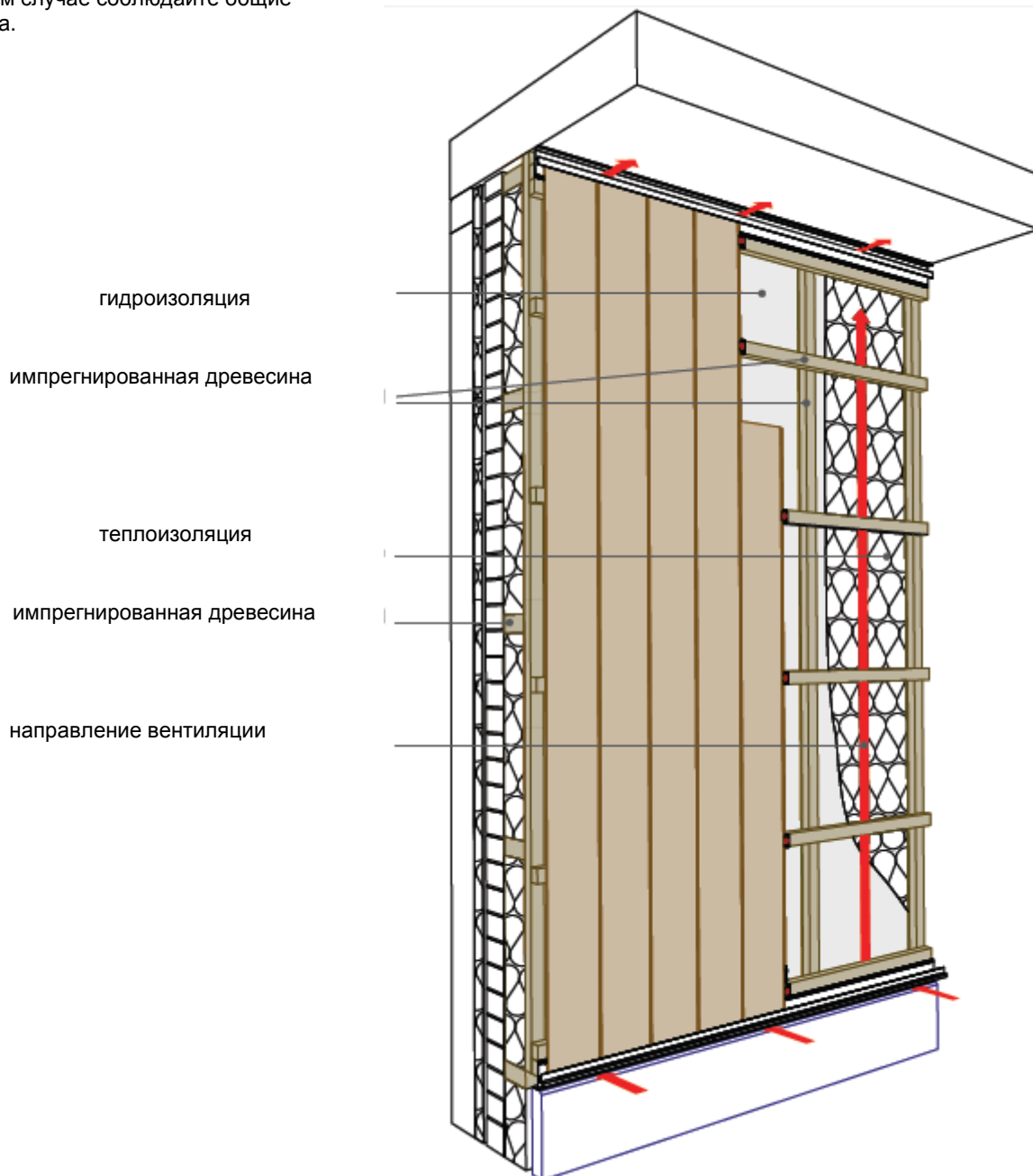
Импregnированная древесина

Направление вентиляции



С. С гидроизоляцией

- Соблюдайте базовые правила, приведенные для конструкции без изоляции
- Ниже изображено одно из многих возможных решений. На рынке имеются различные изоляционные материалы, для которых применяются специальные методы крепления
- То же замечание относится к креплению реек к стене или несущей конструкции
- Для получения рекомендаций по системам гидроизоляции и крепления обратитесь к поставщикам соответствующих материалов.
- В любом случае соблюдайте общие правила.

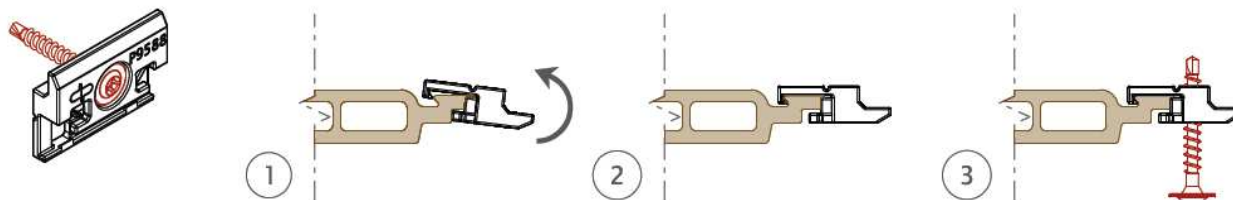


3.2.3. Правила расширения для вертикальной установки

Материал Twinson содержит древесное волокно, поэтому он может удерживать влагу, что приводит к расширению. Наши правила установки разработаны с учетом этого явления.

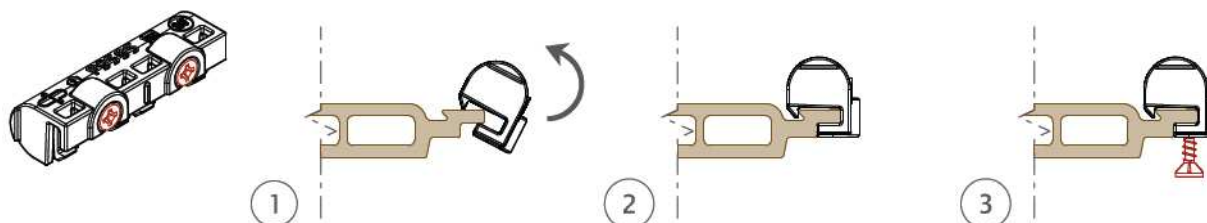
A. P9588:

Зажим P9588 удерживает рейку P9576, позволяя ей свободно расширяться в длину и ширину. Зажим P9588 легко крепится к доске P9576 и устанавливается на монтажной рейке. После установки необходимо затянуть P9593 (оба элемента имеются в наборе 9488). Доску необходимо фиксировать зажимами через каждые 50 см.



B. P9595:

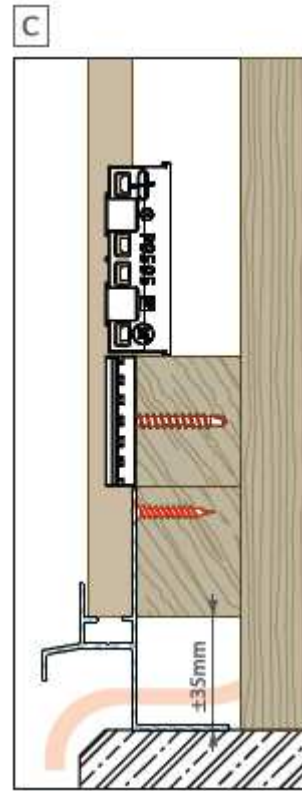
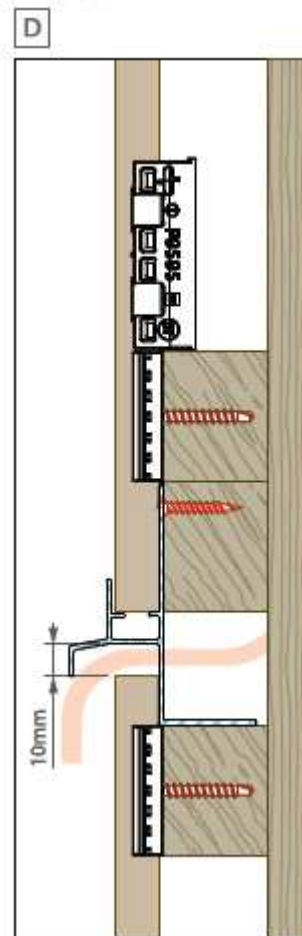
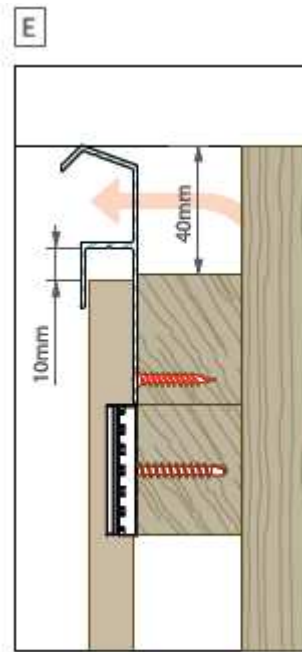
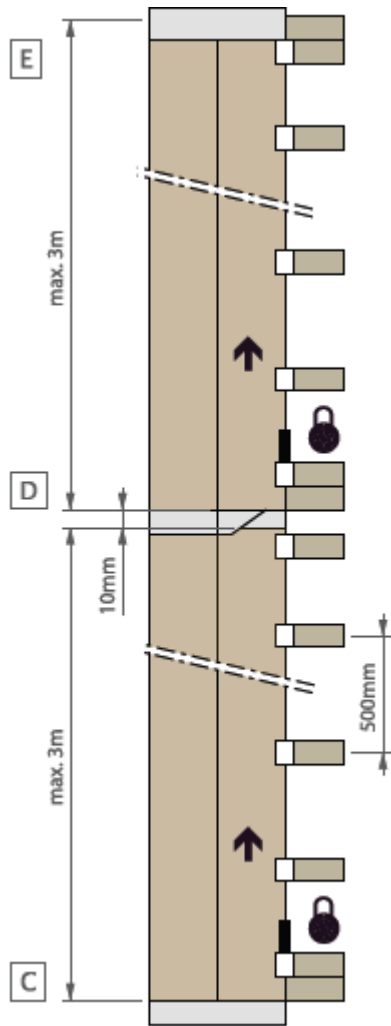
Чтобы расширение происходило в заданном направлении, мы разработали элемент P9595, блокирующий рейки на равных расстояниях и допускающий расширение.



C. Общие правила работы с расширением

Чтобы убедиться, что возможность расширения предусмотрена, ознакомьтесь с следующими правилами.

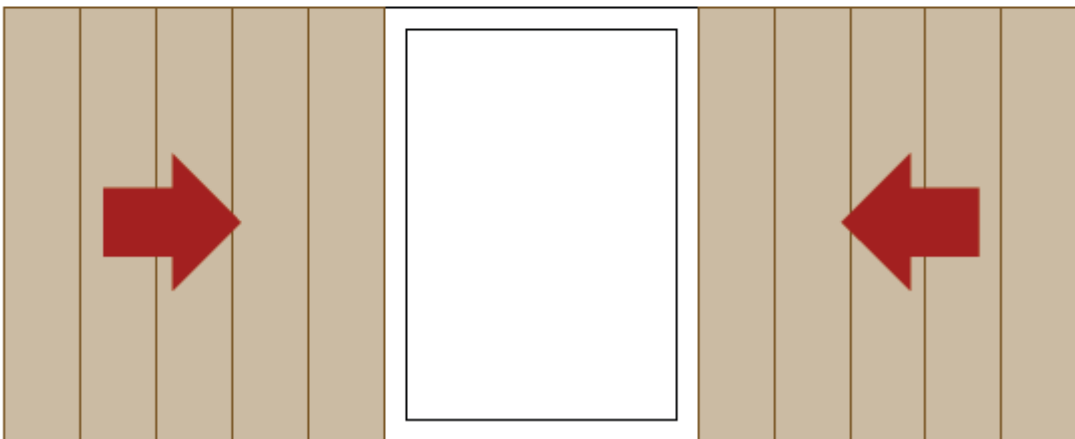
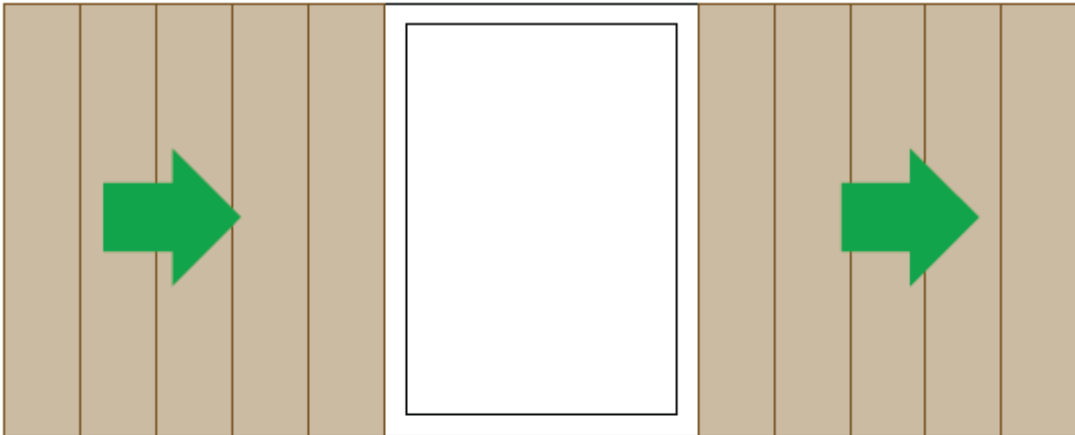
- **Длина: 3-метровые модули**
 - Поскольку удлинение и вес направлены в одну сторону, максимальная длина модуля составляет 3 метра. Для облицовки более широких поверхностей, начните укладку нового модуля, используя для соединения начальный профиль P9567.
 - С учетом расширения необходимо оставлять зазор 10 мм в верхней части профиля.
 - Для отделки верхней части установки мы рекомендуем использовать P9569 для обеспечения вентиляции профилей.



3.2.4. Отделка

А. Общие сведения: внешний вид

- Чтобы избежать расхождения по цвету, не меняйте направление установки досок на одной поверхности.

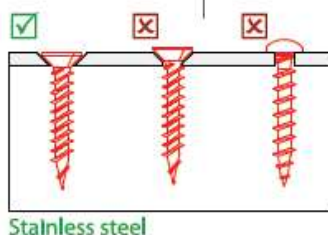
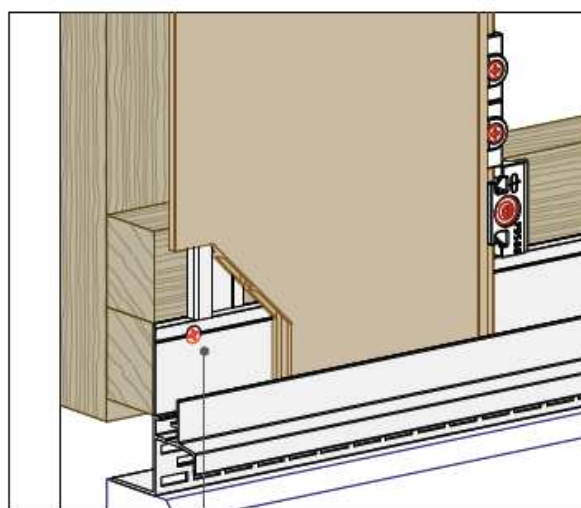
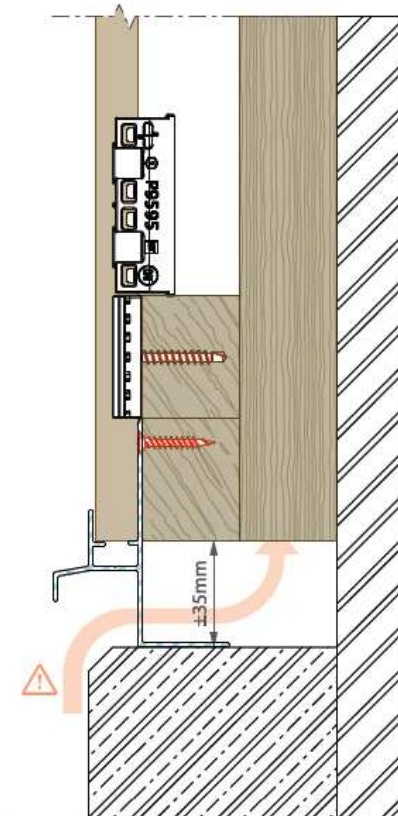
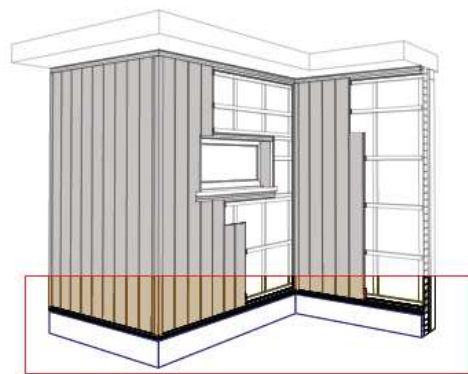


В. Начало установки:

- Настоятельно рекомендуем начать с алюминиевого профиля Р9567.
- Первым лучше укладывать слой на высоте не менее 30 см от грунта во избежание пятен от дождевых брызг и грязи.
- Этот профиль удобен для наклонных участков.

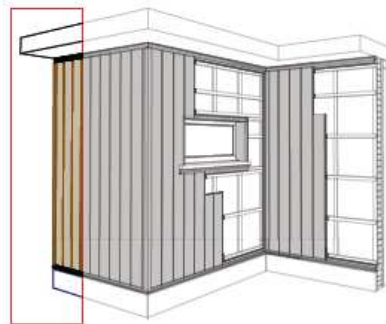
1. Начинайте с нижнего ряда:

- Нижний ряд может укладываться на каменную или кирпичную подложку.
- Уложите на подложку профиль Р9567.
- Вентиляция предусмотрена конструкцией самого профиля.
- Профиль необходимо фиксировать через каждые 50 см.
- Убедитесь в том, что шурупы вогнаны полностью, иначе облицовочные профили невозможно будет установить в профиль Р9567.
- Для правильной установки доски в нижней части требуется дополнительная рейка под зажим Р9588.
- Чтобы начать со сторон, необходимо использовать Р2761.
- ПРИМЕЧАНИЕ:
Перед установкой доски Р9576 необходимо смонтировать верхний профиль и алюминиевые боковые профили.



С. Боковины

- Отделка торцов осуществляется с помощью алюминиевого профиля P9562 в сочетании с профилем Twinson P9568.
- В качестве альтернативы можно использовать профиль P9572, позволяющий полностью покрыть торец алюминием (см. раздел "Примеры").

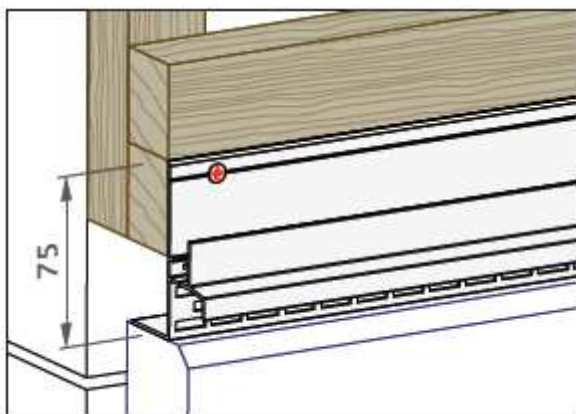


С1. Начало со стороны

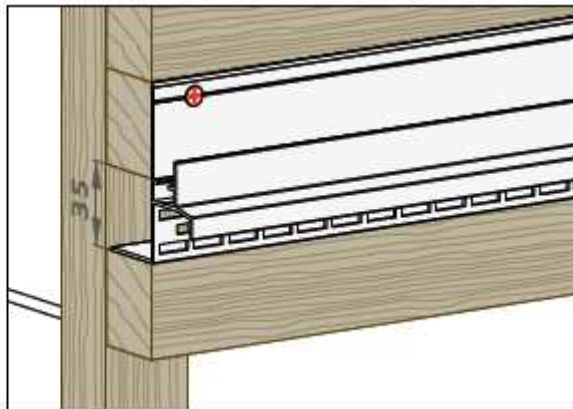
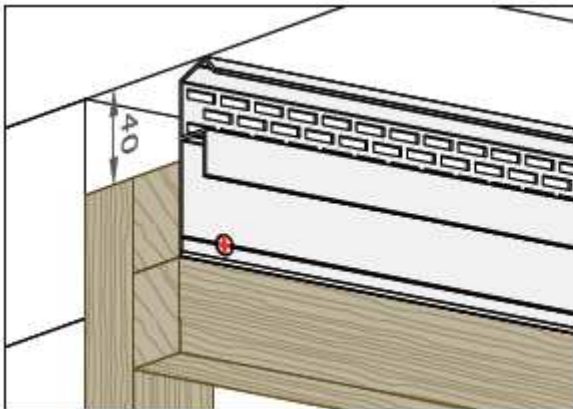
ПОСЛЕДОВАТЕЛЬНОСТЬ УСТАНОВКИ

Шаг 1

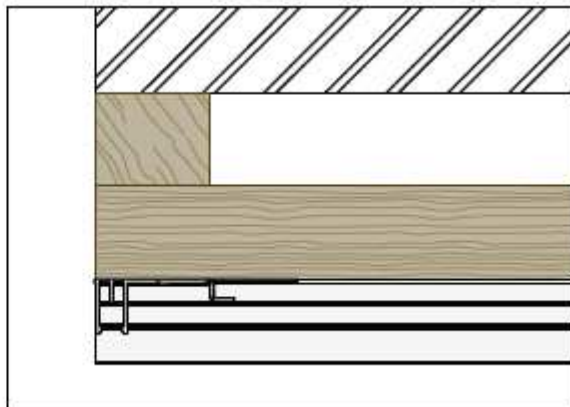
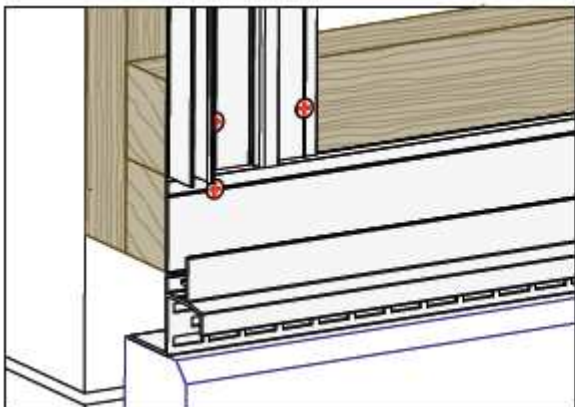
- Начните с установки профиля P9567 (см. раздел "Начало установки" на с. 3.2/8).



- После этого установите конечный профиль P9569 или P9567, если вы собираете несколько модулей.

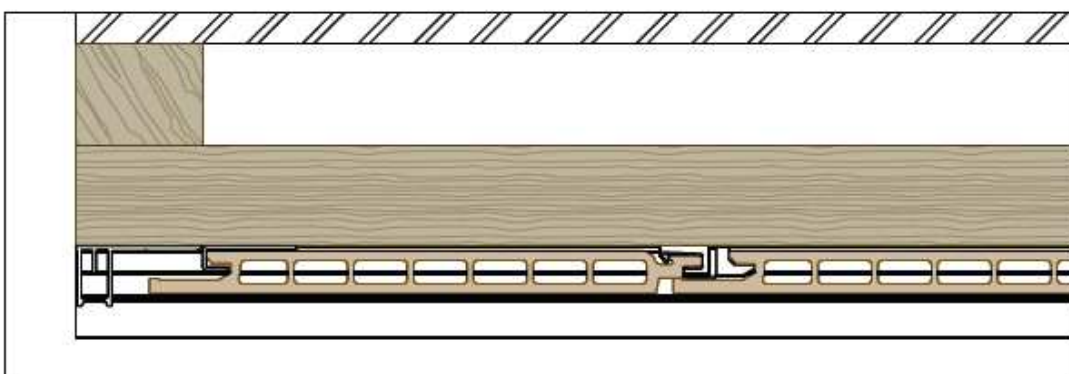
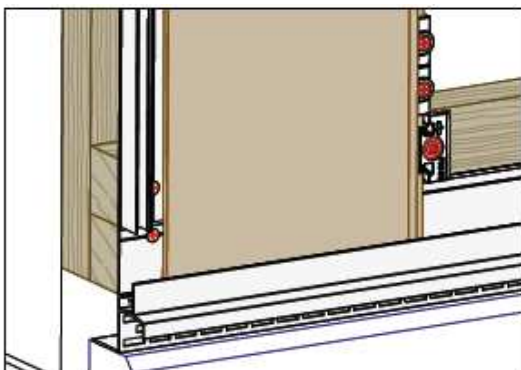


- Отрежьте P9562 в размер и закрепите через каждые 50 см. Чтобы правильно распределить рейки, используйте начальный профиль P2761 рядом с P9562.



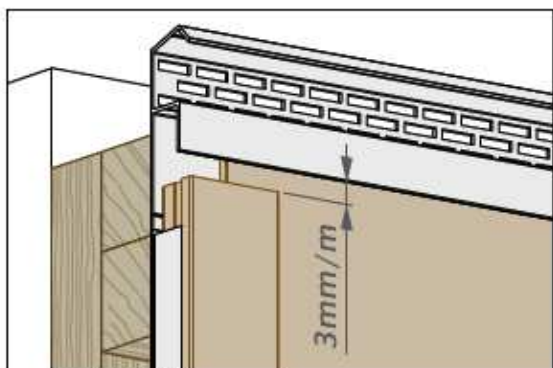
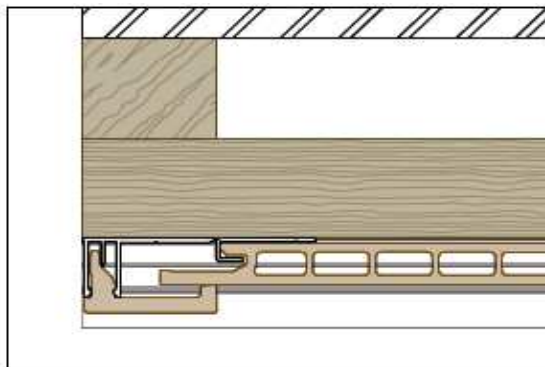
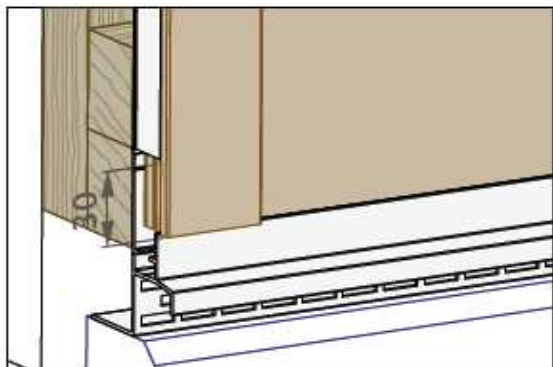
Шаг 2

- Установите доски (P9576), следуя указаниям, приведенным в разделе "Правила работы с расширением" на с. 3.2/5.
- Если на приподнятом участке имеются окна, перед установкой досок необходимо завершить их отделку. (см. раздел "Отделка окон" на с. 3.2/17)



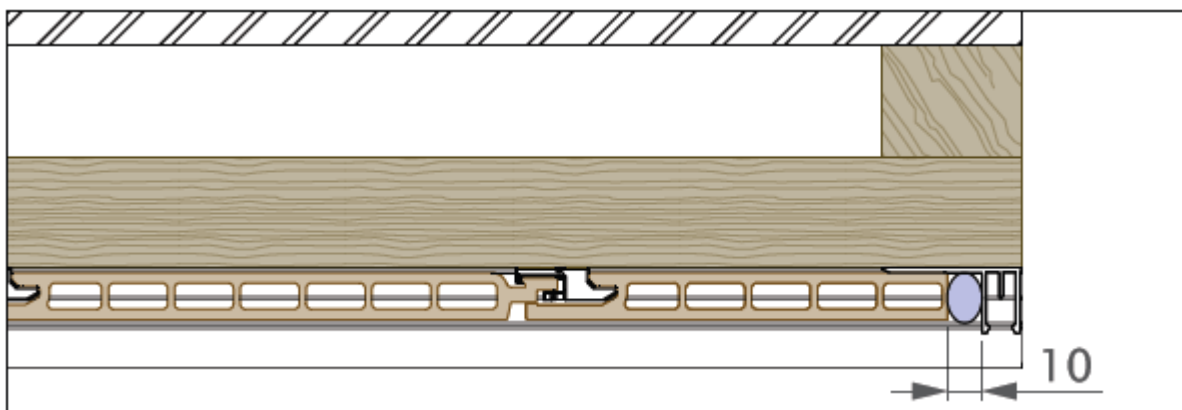
Шаг 3

- Отрежьте профиль Twinson P9568 в размер (не забывайте о зазоре 3 мм на удлинение) и аккуратно вставьте его руками в алюминиевый элемент P9562.

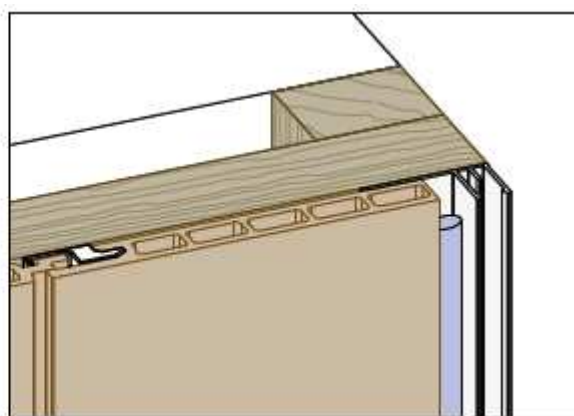
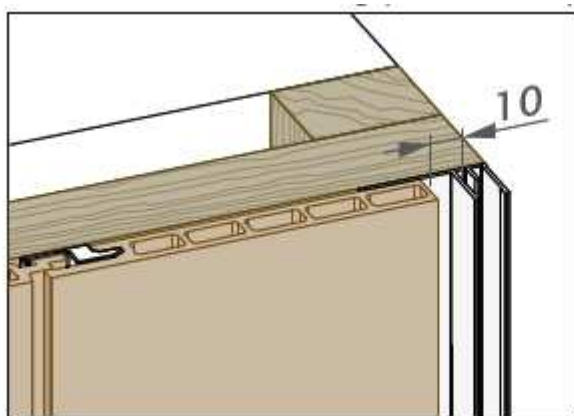


C2. Завершение на стороне

- В большинстве случаев для завершения используется распиленная доска. Чтобы закрепить доску P9576 зажимом P9588, оставьте 10 мм между доской и алюминиевым отделочным профилем P9562.



- Чтобы закрепить доску зажимом P9588, оставьте 10 мм между доской P9576 и алюминиевым отделочным профилем P9562. Чтобы выдержать ровные промежутки между досками, рекомендуем использовать 10-мм блоки или уплотнительную полосу (P9471).

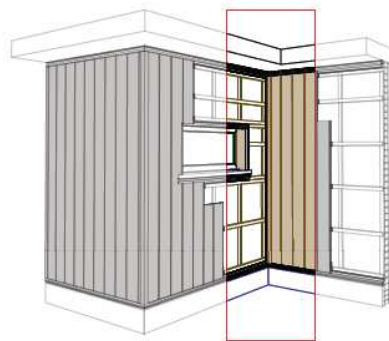


Чтобы оставить возможность расширения для последней доски, не пользуйтесь шурупами!

- В качестве альтернативы можно использовать профиль P9572 в сочетании P9471, что позволит полностью покрыть торец алюминием.

D. Внутренний угол:

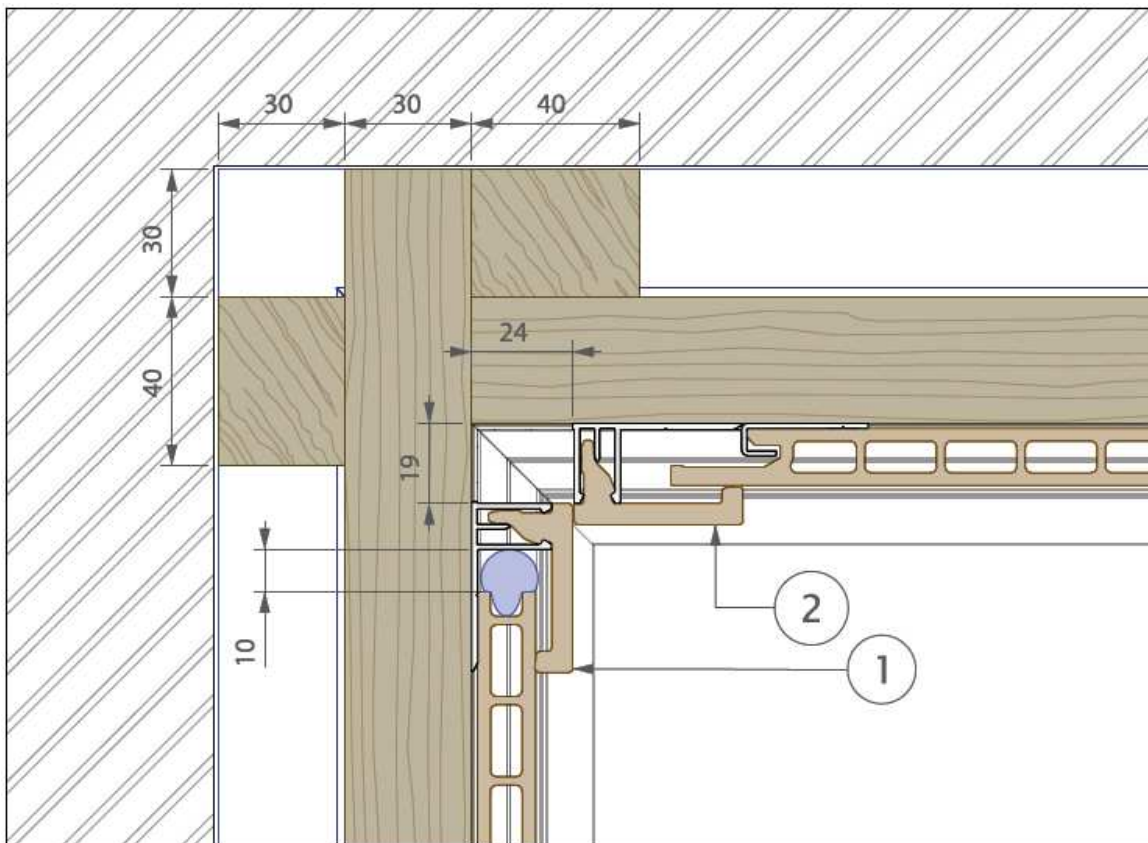
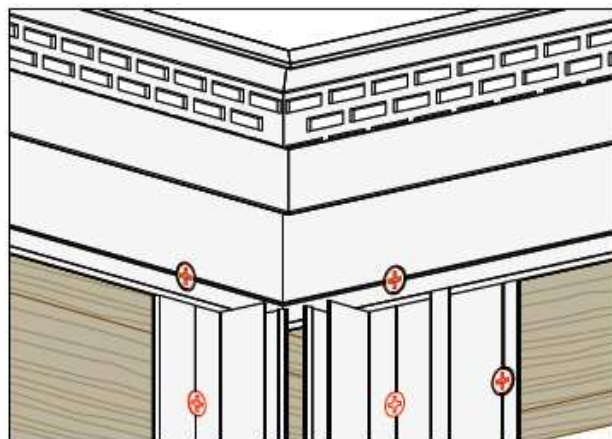
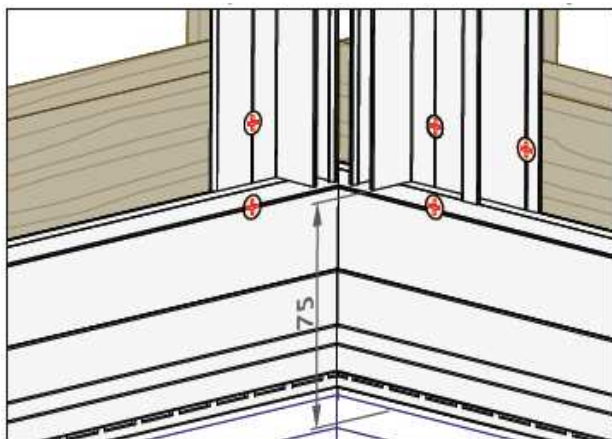
- Отделка торцов осуществляется с помощью алюминиевого профиля P9562 в сочетании с профилем Twinson P9568.
- В качестве альтернативы можно использовать профиль P9566 в сочетании P9471, что позволит полностью покрыть торец алюминием.



ПОСЛЕДОВАТЕЛЬНОСТЬ УСТАНОВКИ

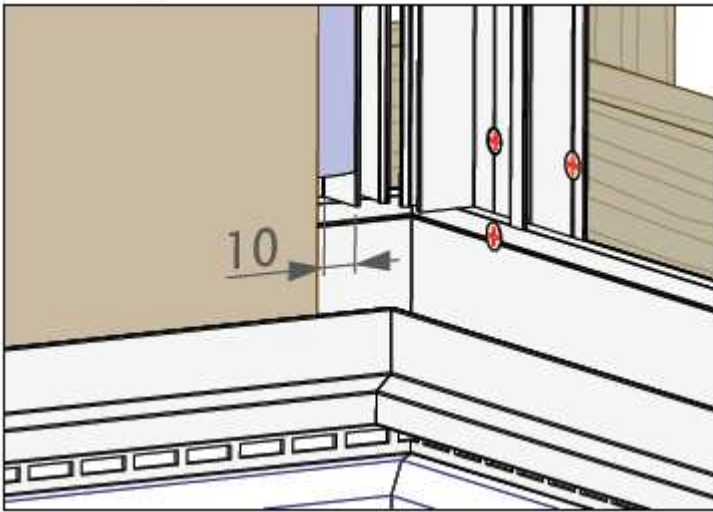
Шаг 1

- Сначала установите профиль P9567, затем P9569 (см. раздел "Начало установки" на с. 3.2/8 и "Отделка верха" на с. 3.2/16). Затем установите поверх начального профиля алюминиевый элемент P9562. В ходе установки помните о том, что оба зажима Twinson P9568 должны стать на место (см. вид сверху).
- Профиль необходимо фиксировать через каждые 50 см.



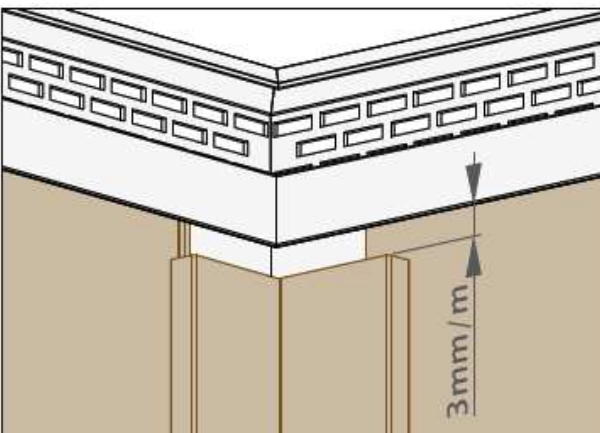
Шаг 2

- Установка в направлении угла (см. раздел "Боковины" на с. 3.2/9)



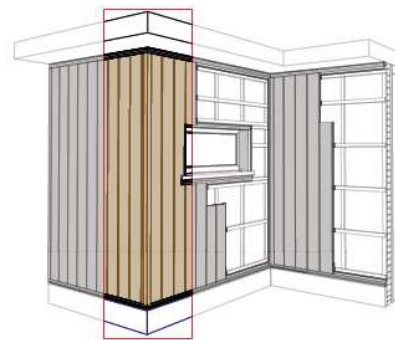
Шаг 3

- Отрежьте профиль Twinson P9568 в размер (не забывайте о зазоре 3 мм на удлинение) и аккуратно вставьте его руками в алюминиевый элемент P9562.

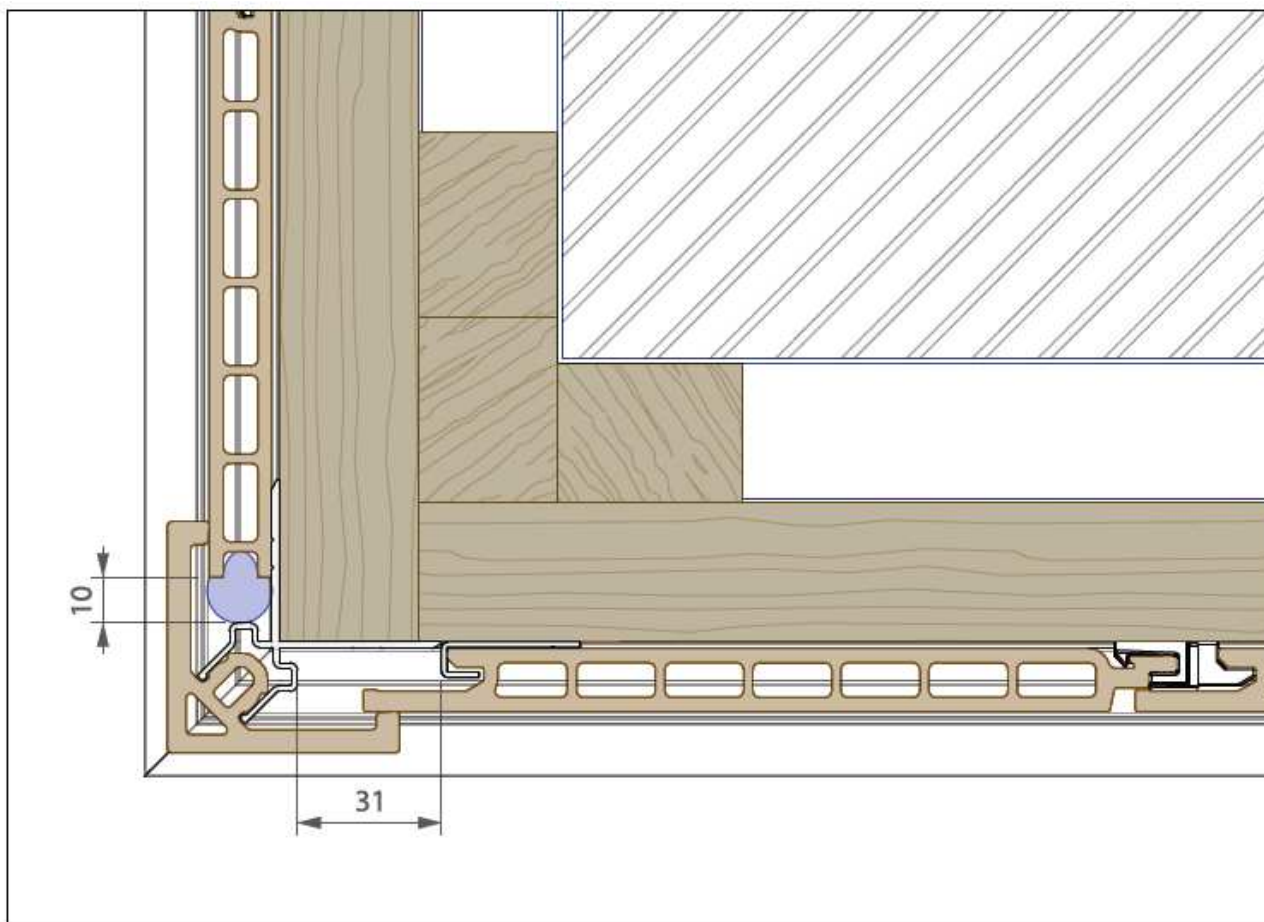
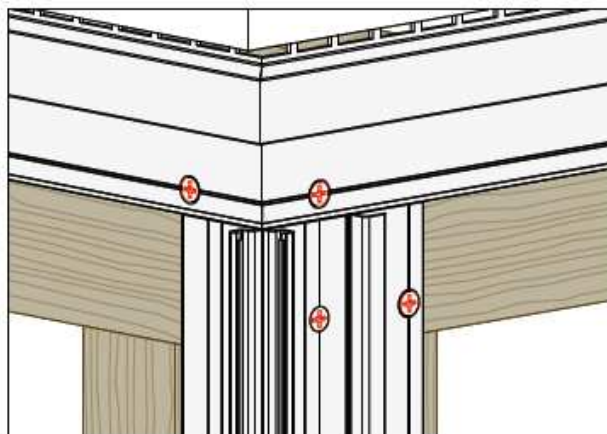
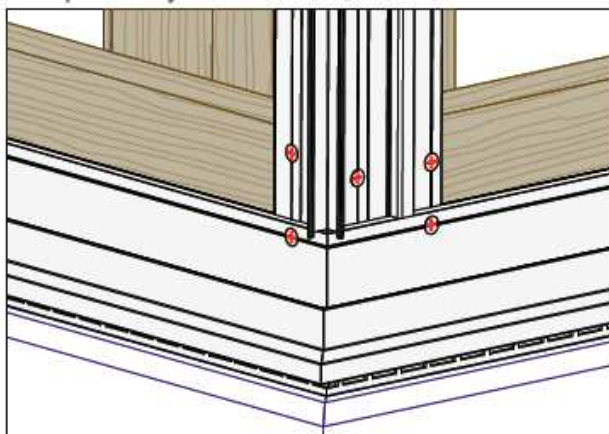


Е. Внешний угол:

- Отделка торцов осуществляется с помощью алюминиевого профиля Р9564 вместе с профилем Twinson Р9571.
- В качестве альтернативы можно использовать профиль Р9566 в сочетании Р9471, что позволит полностью покрыть торец алюминием (см. раздел "Примеры").

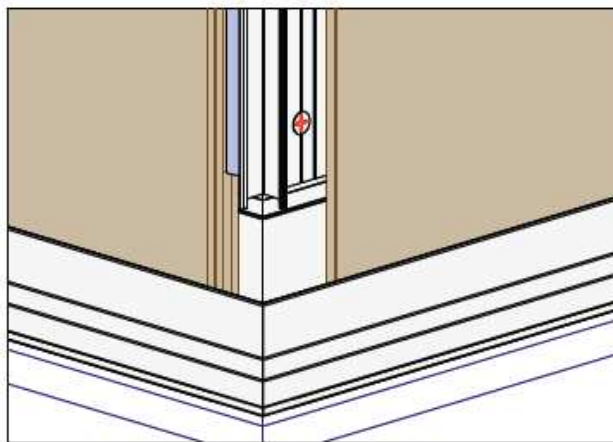
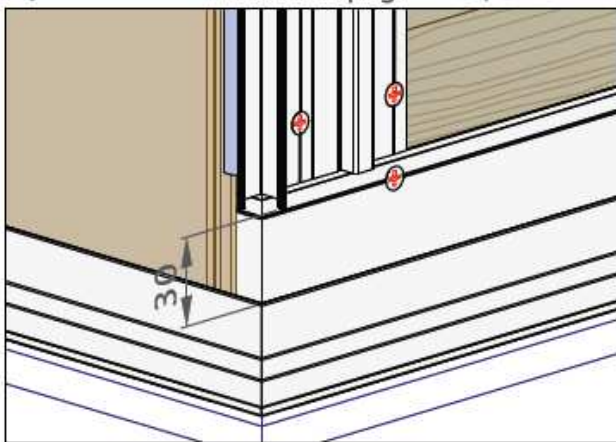
**ПОСЛЕДОВАТЕЛЬНОСТЬ УСТАНОВКИ****Шаг 1**

- Сначала установите начальный и конечный профили (см. раздел "Начало установки" на с. 3.2/8 и "Отделка верха" на с. 3.2/16). Затем установите поверх начального профиля алюминиевый элемент (Р9567). Профиль необходимо зафиксировать через каждые 50 мм начиная поочередно с обеих сторон.



Шаг 2

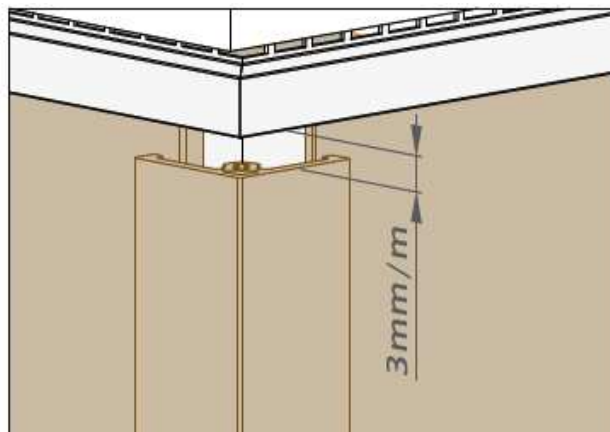
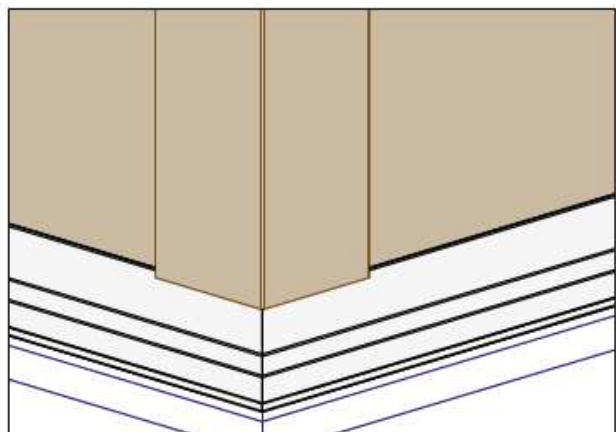
- Установите доски (P9576), следуя указаниям, приведенным в разделе "Правила работы с расширением" на с. 3.2/5. Между торцом доски P9576 и алюминиевым профилем P9564 должно оставаться 10 мм. Чтобы правильно установить профили, необходимо использовать специальные блоки или уплотнительную полосу (P9471). (См. раздел "Боковины" на с. 3.2/9)



Если на приподнятом участке имеются окна, перед установкой досок необходимо завершить их отделку. (см. раздел "Отделка окон" на с. 3.2/17)

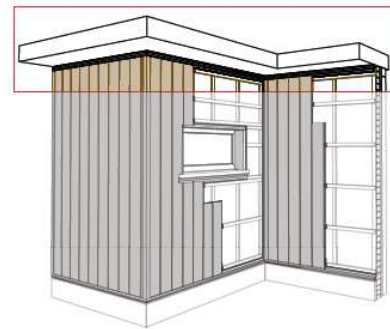
Шаг 3

- Отрежьте профиль Twinson P9571 в размер (не забывайте о зазоре 3 мм на удлинение) и аккуратно вставьте его руками в алюминиевый элемент P9564.



Ф. Верхняя часть:

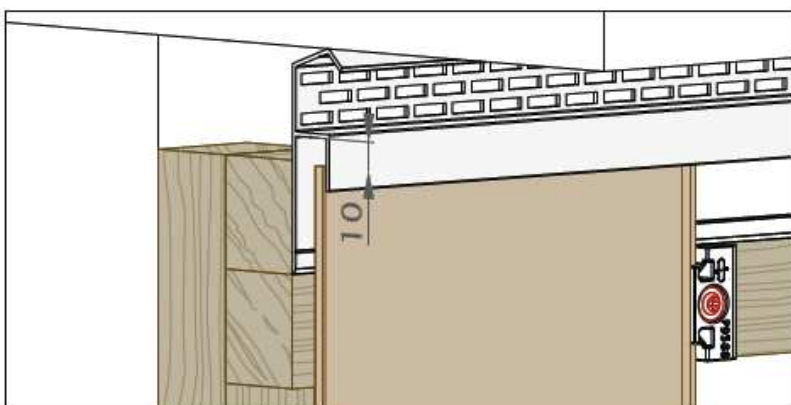
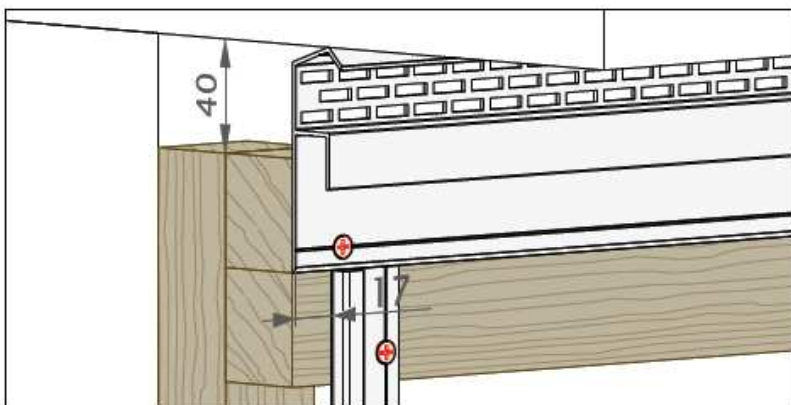
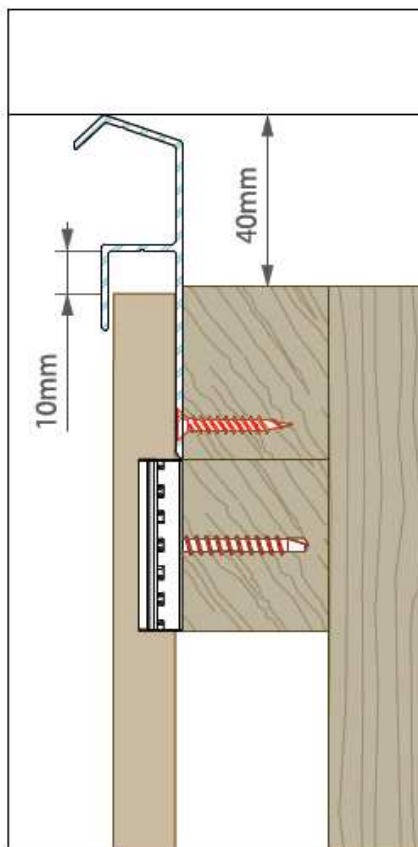
- Так же, как и другие профили, Р9569 по конструкции обеспечивает вентиляцию. Убедитесь в том, что перфорированная область ничем не перекрыта, и воздух может циркулировать свободно.



ПОСЛЕДОВАТЕЛЬНОСТЬ УСТАНОВКИ

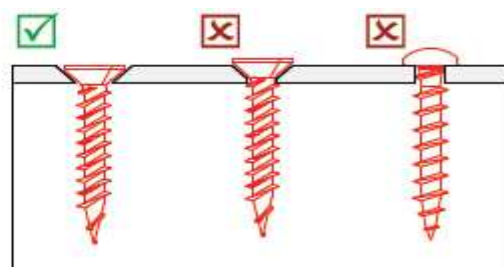
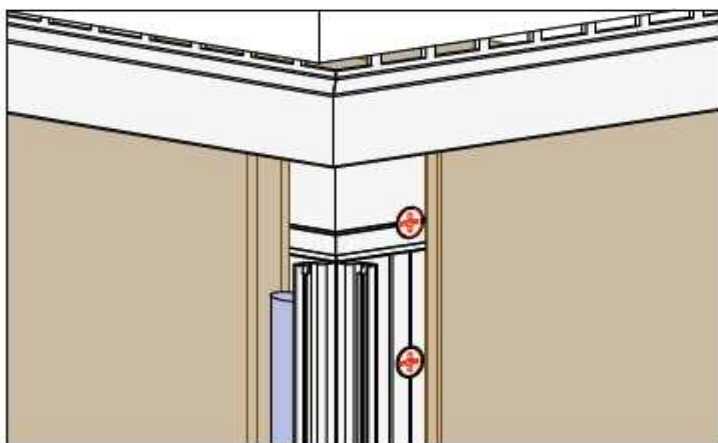
Шаг 1

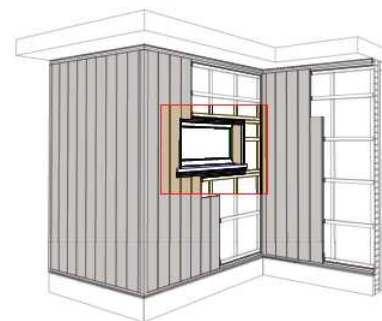
- Поскольку для установки используются горизонтальные опорные рейки, необходимо оставить 40 мм между торцом верхней рейки и крышей или сливом окна. Это требуется для обеспечения вентиляции.



Шаг 2

- Отрежьте профиль в размер. На углах рекомендуется отпиливать профиль под скос. Установите профиль в верхней части конструкции. Это может быть край крыши или слив окна. Убедитесь в том, что профиль Р9569 полностью прикрыт. Закрепите Р9569 через каждые 50 см, следя за тем, чтобы головки шурупов были полностью утоплены.



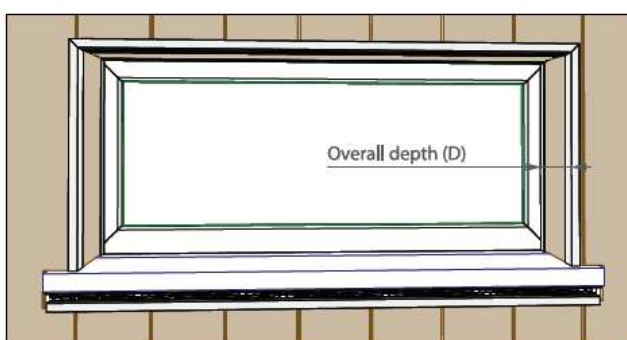


G. Окно:

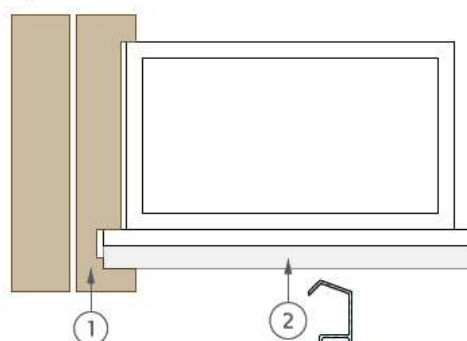
- Начинаяте установку досок от законченной отделки оконной рамы.
 - Имеются 2 варианта:
 - 1 Общая глубина до 160 мм.
 - 2 Общая глубина более 160 мм.
1. Общая глубина до 160 мм. Достаточно одной доски.



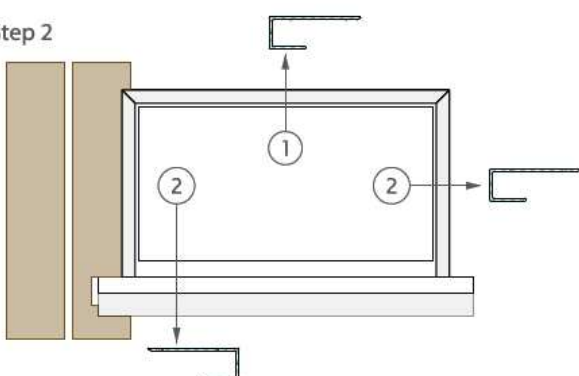
ПОСЛЕДОВАТЕЛЬНОСТЬ ДЕЙСТВИЙ



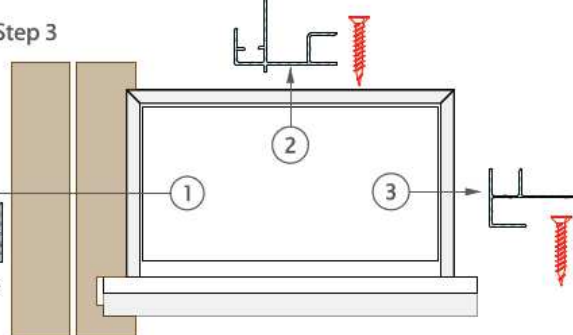
Step 1



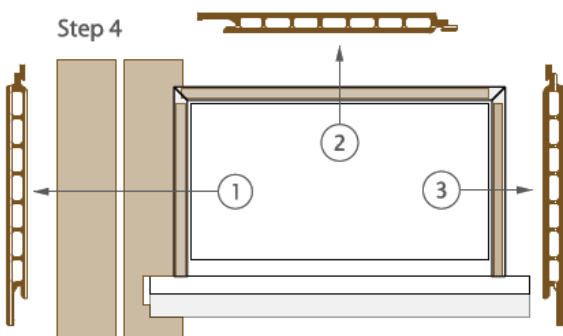
Step 2



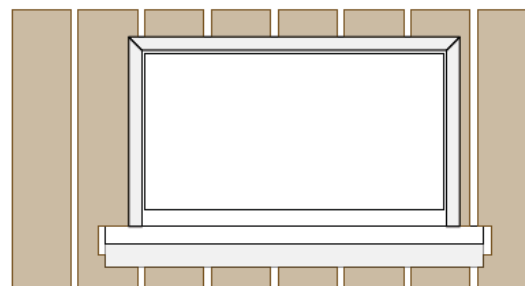
Step 3



Step 4



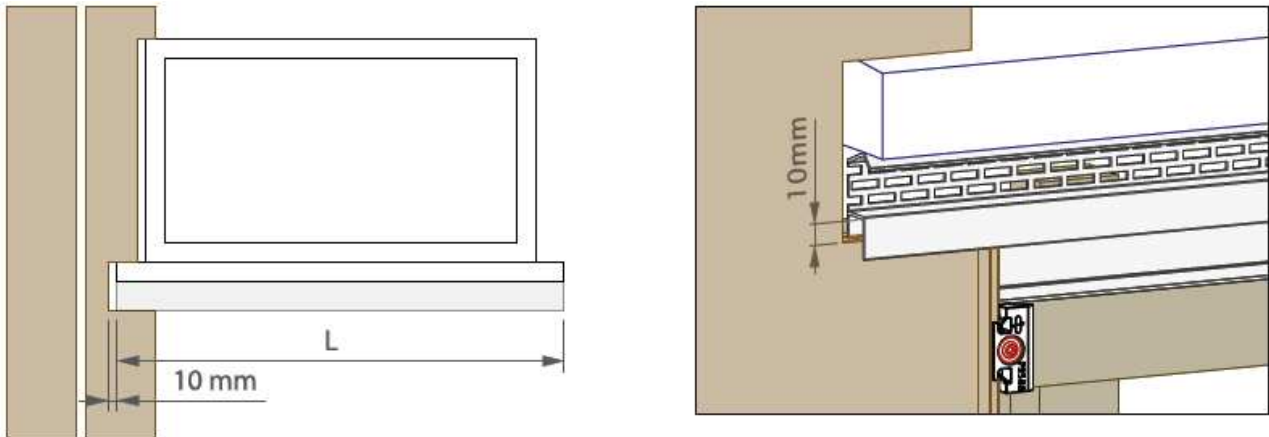
Step 5



ПОСЛЕДОВАТЕЛЬНОСТЬ УСТАНОВКИ

Шаг 1

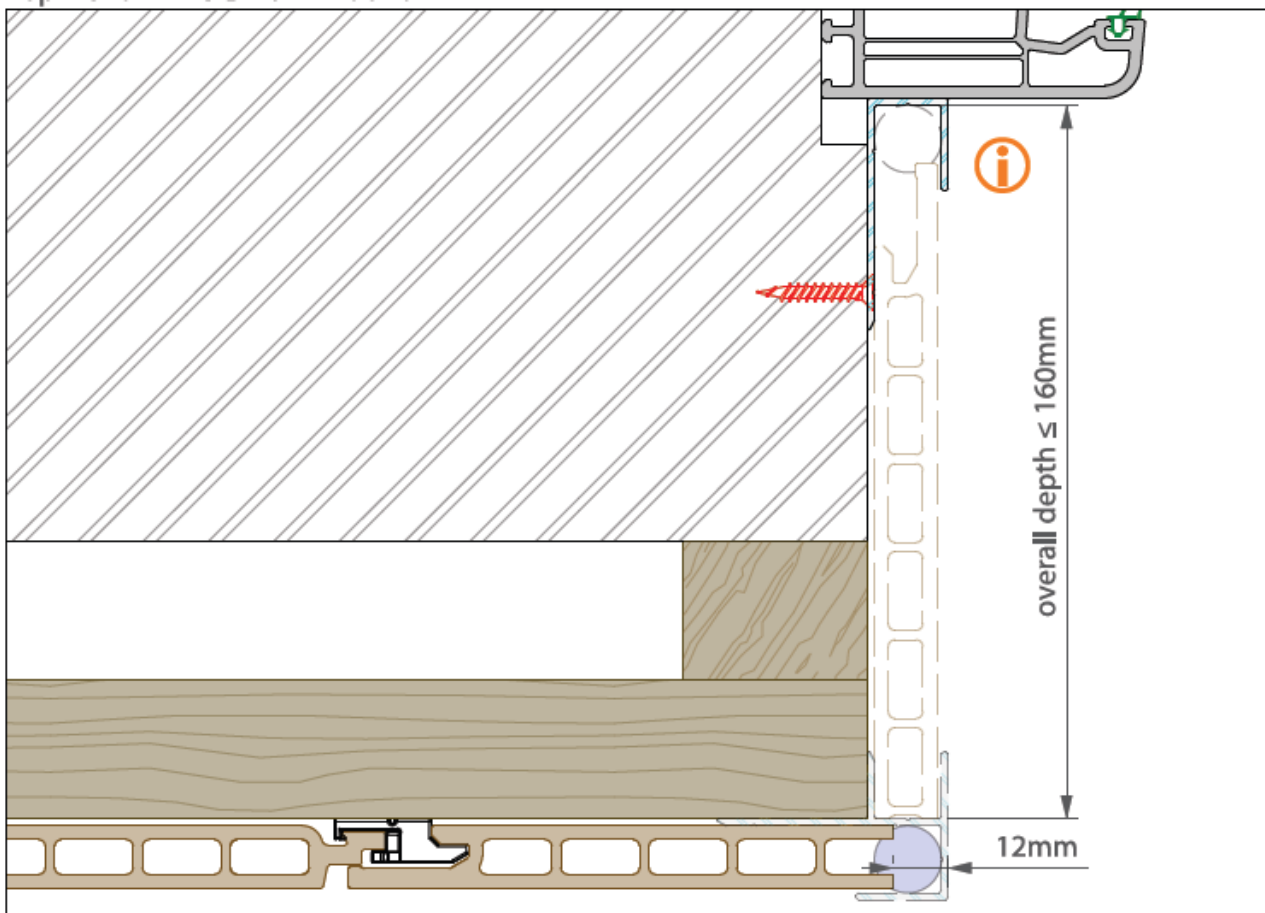
- Начните с установки отделочного алюминиевого профиля P9569 под сливом окна.
- Не забывайте о зазоре 10 мм между P9569 и обрезом доски P9576. Зазор необходим для того, чтобы доска могла удлиняться. (Установка P9569 описана в разделе "Отделка верхней части" на с. 3.2/16).



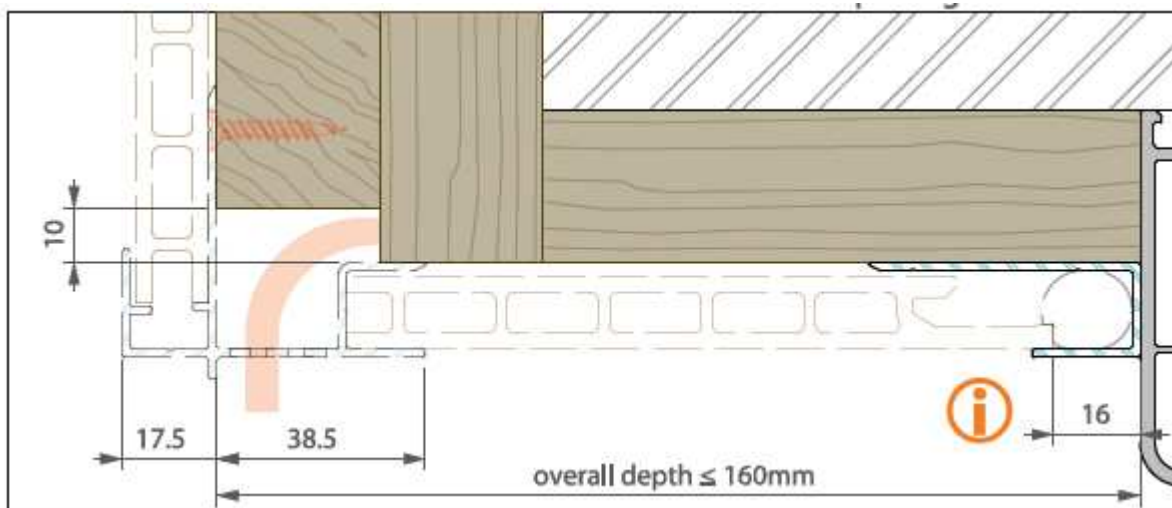
Шаг 2: с использованием P9572

- Обрежьте профили P9572 в размер и установите их вокруг окна.

Вид сверху: ЛЕВАЯ СТОРОНА окна:

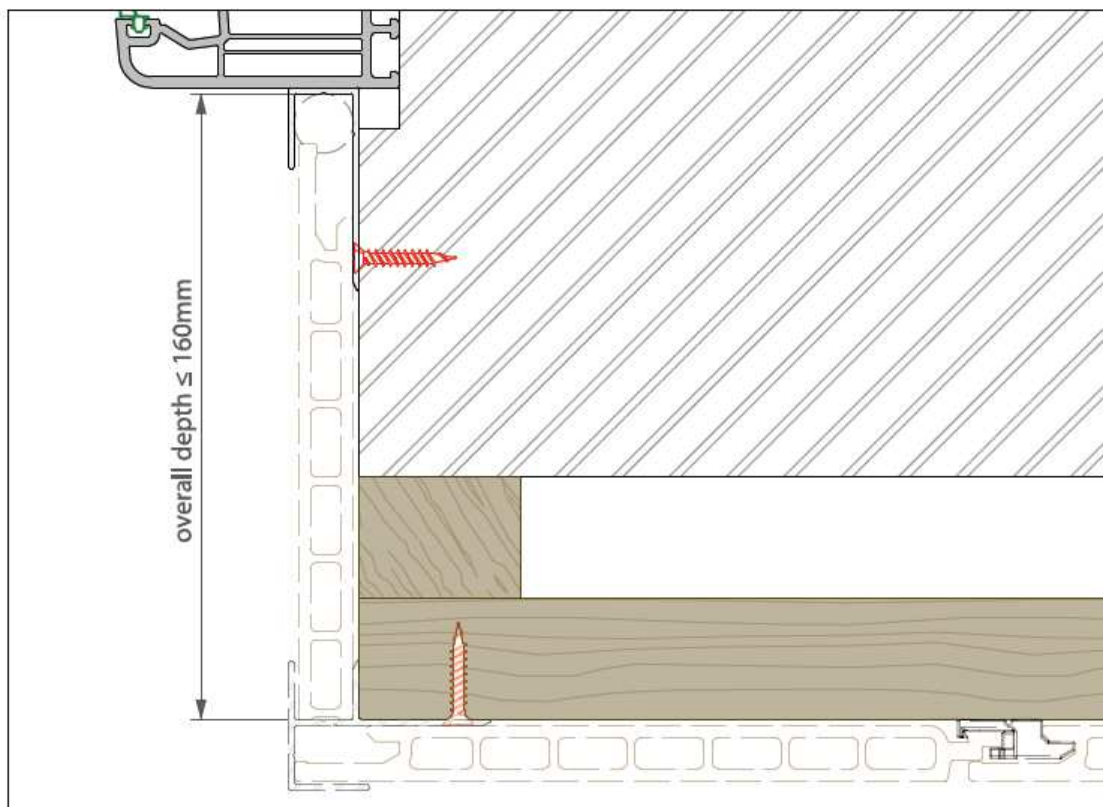


Вид сбоку: НАД ОКНОМ: оставьте 10 мм зазора между рейками!



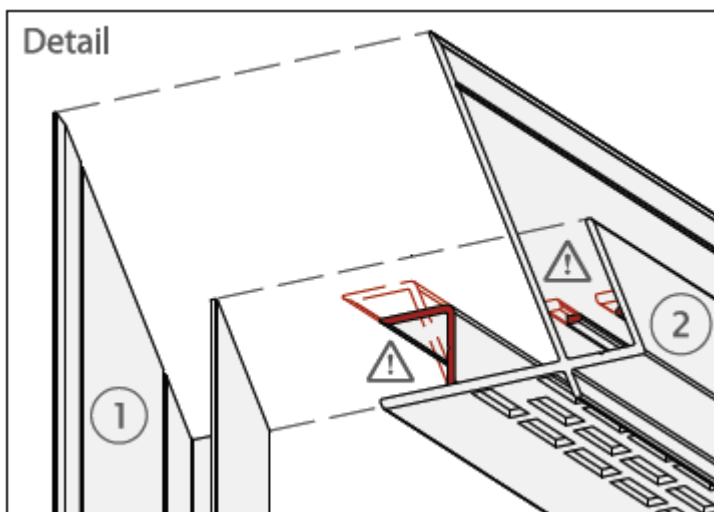
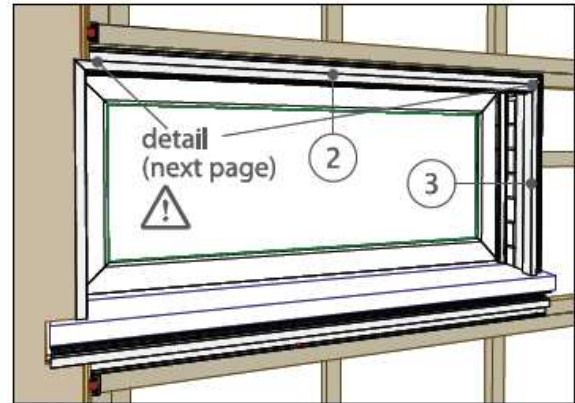
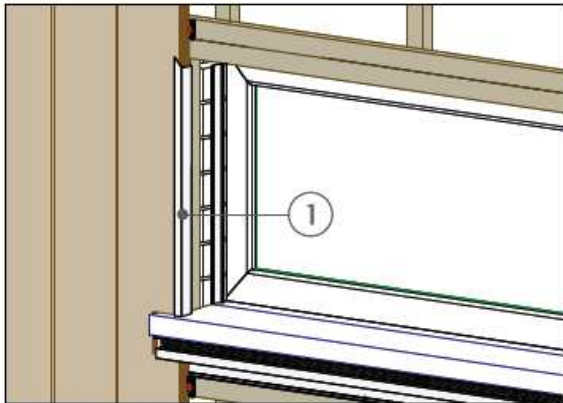
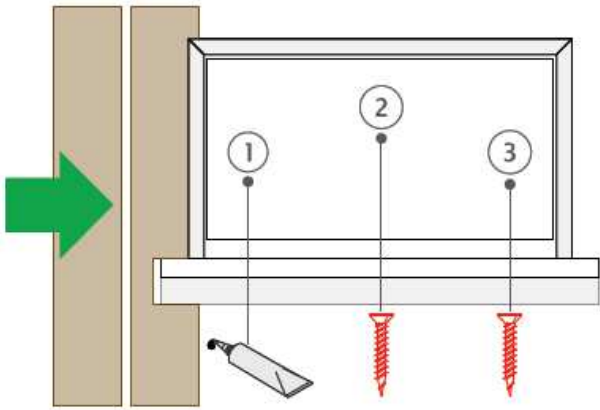
Для лучшего выравнивания профиля можно использовать несколько элементов P9471.

Вид сверху: ПРАВАЯ СТОРОНА окна.



Шаг 3

- По краям окна применяйте алюминиевый профиль P9565.
- Для надежной фиксации профиля P9565 установите дополнительную рейку. Над окном используйте отделочный алюминиевый профиль P9570 с встроенной вентиляцией и дренажем.
- Обрежьте алюминиевый профиль точно в размер под скос.
- После установки последней доски приклейте левую часть P9565 к рейке. После этого шурупами прикрепите алюминиевые отделочные профили в верхней и правой части и закрепите их через каждые 50 см.



ПРИМЕЧАНИЕ:

Верхний алюминиевый профиль P9570 необходимо обрезать с обеих сторон, иначе не удастся установить доски.

Для лучшего выравнивания профиля можно использовать несколько элементов P9471.

Вид сверху:

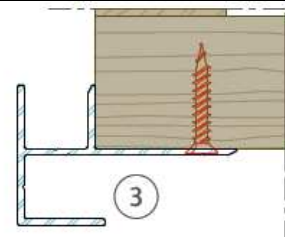
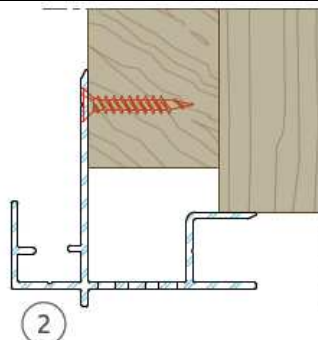
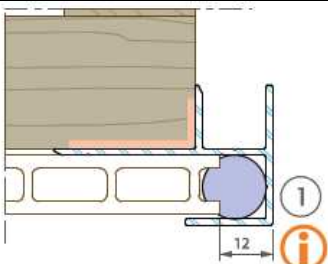
ЛЕВАЯ СТОРОНА → КЛЕЙ

Вид сбоку:

ВЕРХНЯЯ СТОРОНА → ШУРУПЫ

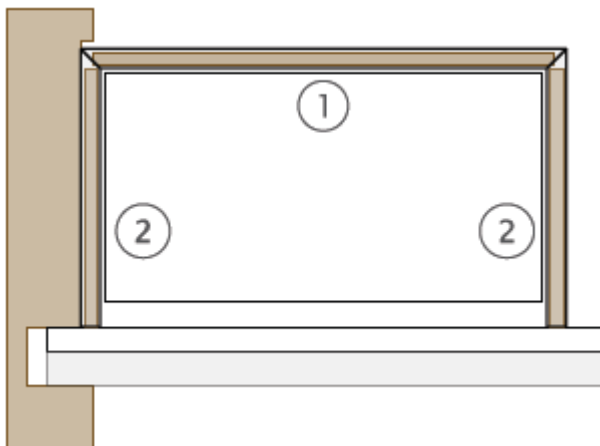
Вид сверху:

ПРАВАЯ СТОРОНА → ШУРУПЫ

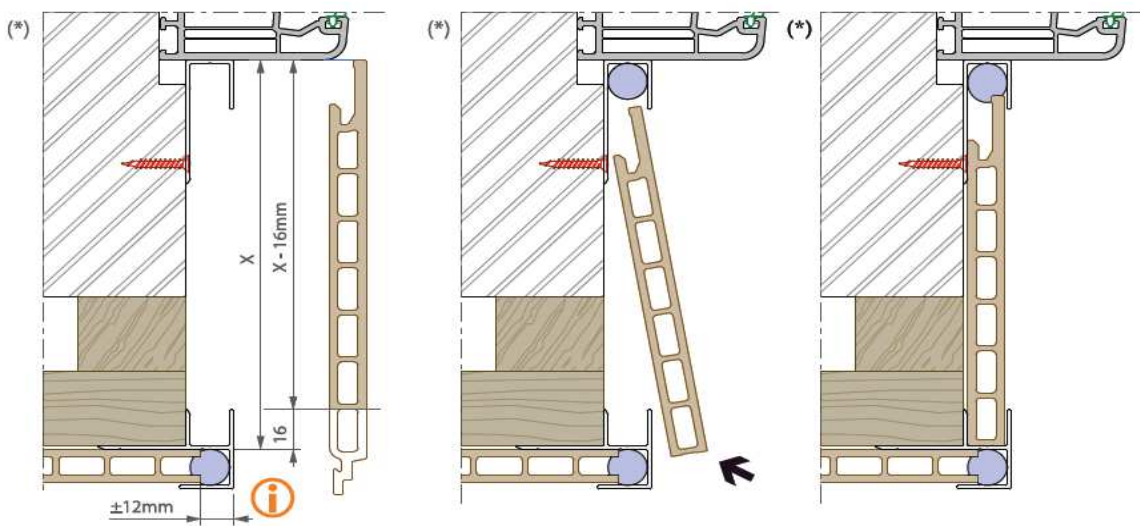


Шаг 4

- После описанных операций можно приступать к монтажу досок вокруг окна.

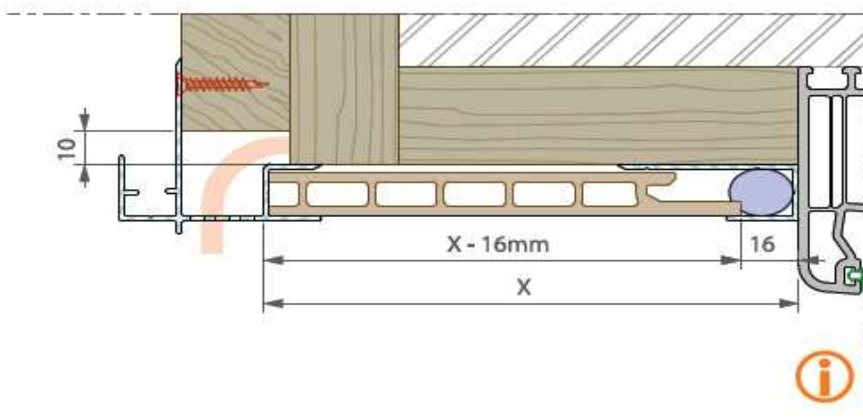


Вид сверху: ЛЕВАЯ И ПРАВАЯ СТОРОНЫ ОКНА:



Повторите те же действия для левой и правой сторон окна, не закрепляя элементы клеем и шурупами. (*)

Вид сбоку: НАД ОКНОМ:



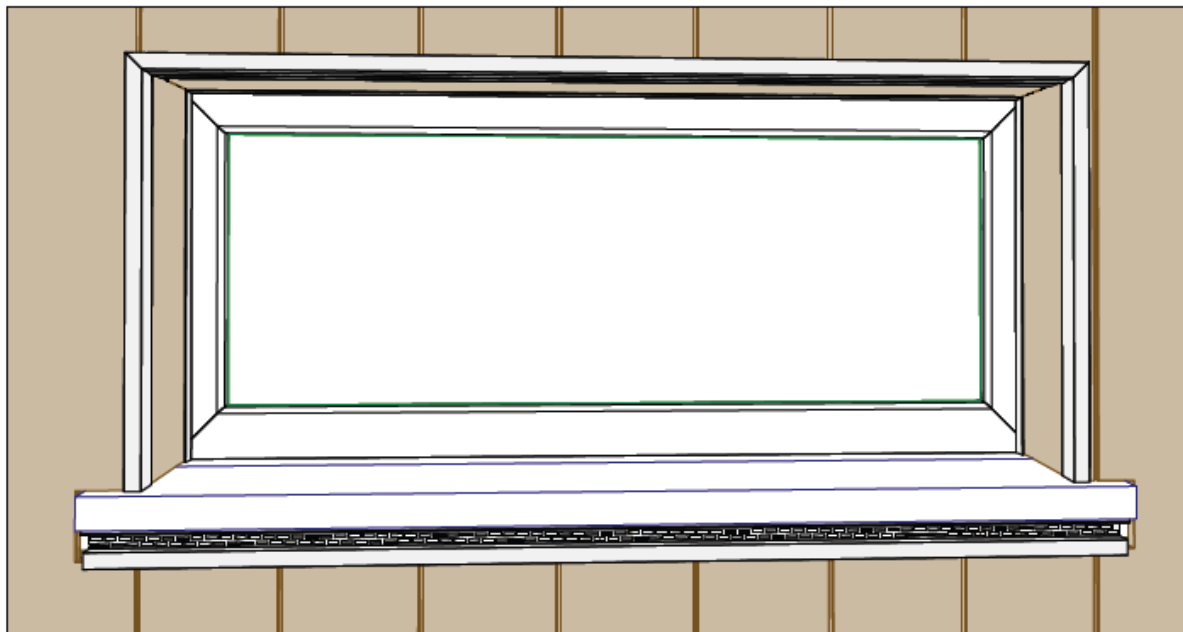
Для лучшего выравнивания профиля можно использовать несколько элементов P9471.

- Обрезая доски в размер, помните о зазорах на расширение.
- ОПЦИИ: Для качественной отделки предлагаем использовать скругленный профиль (P9471) диаметром 15 мм. Не пользуйтесь силиконом для герметизации зазора! Это может привести к образованию пятен

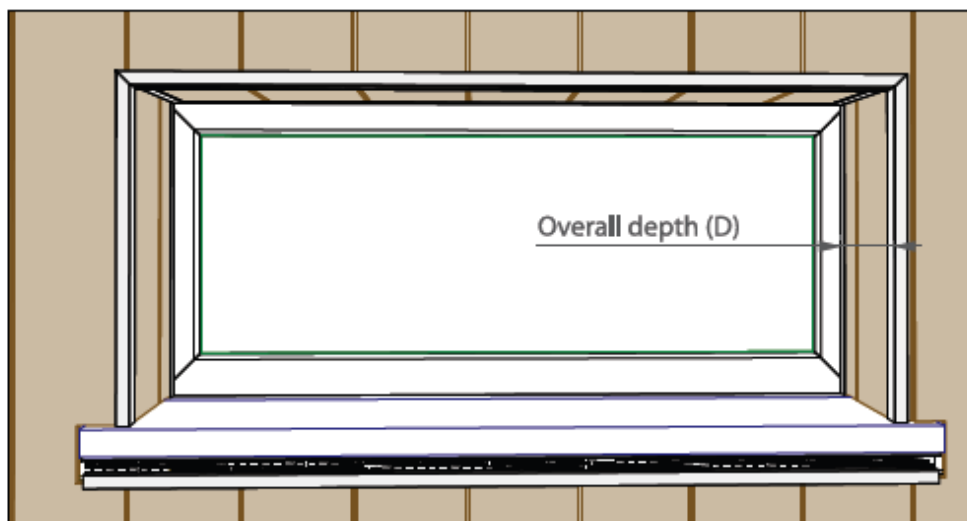
на профиле Twinson.

Шаг 5

- Продолжайте установку досок на стену.

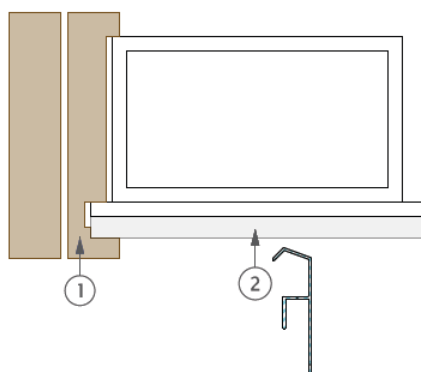


2. Общая глубина более 160 мм: требуются другие доски

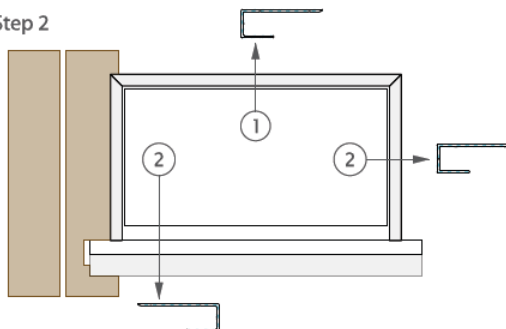


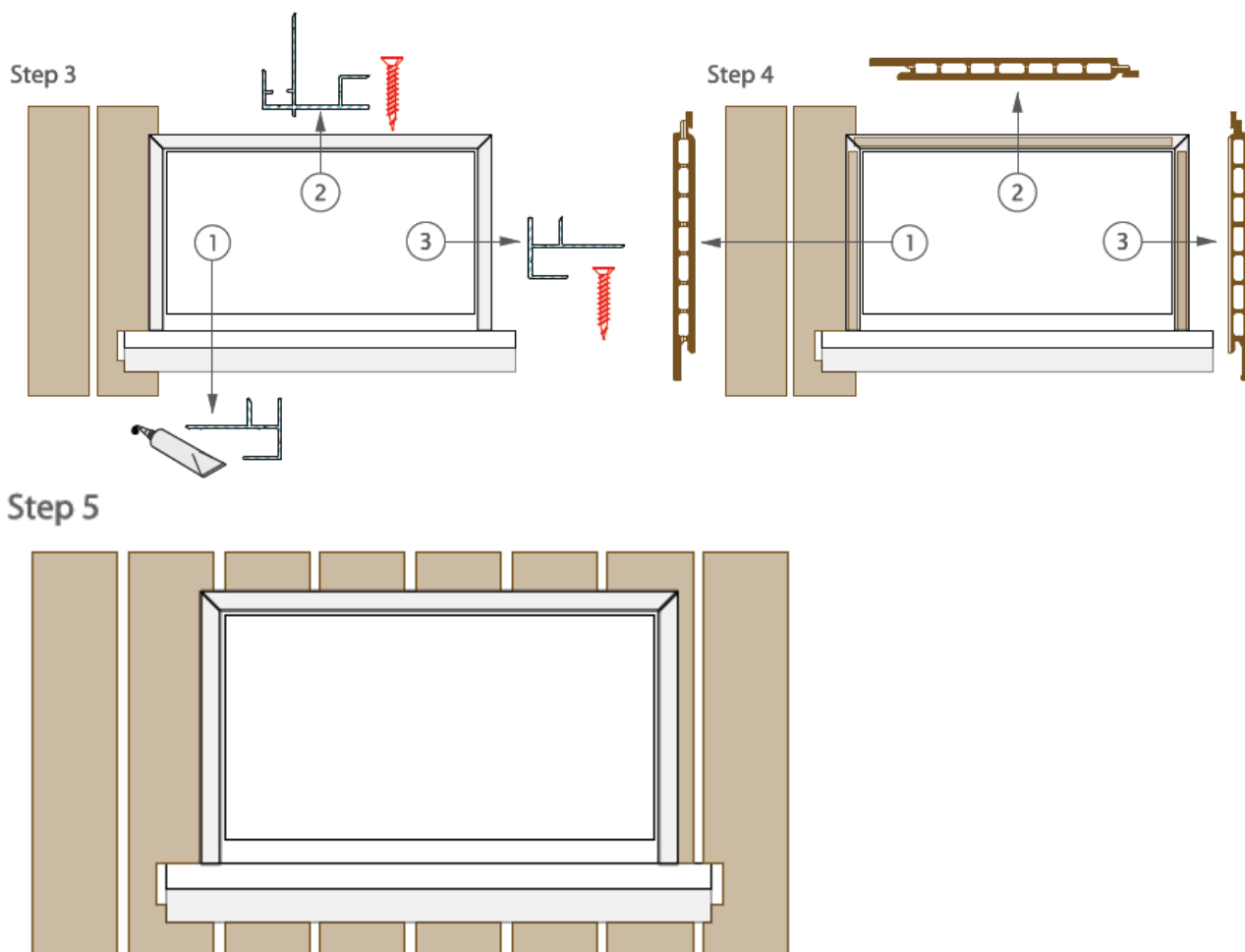
ПОСЛЕДОВАТЕЛЬНОСТЬ ДЕЙСТВИЙ

Step 1



Step 2

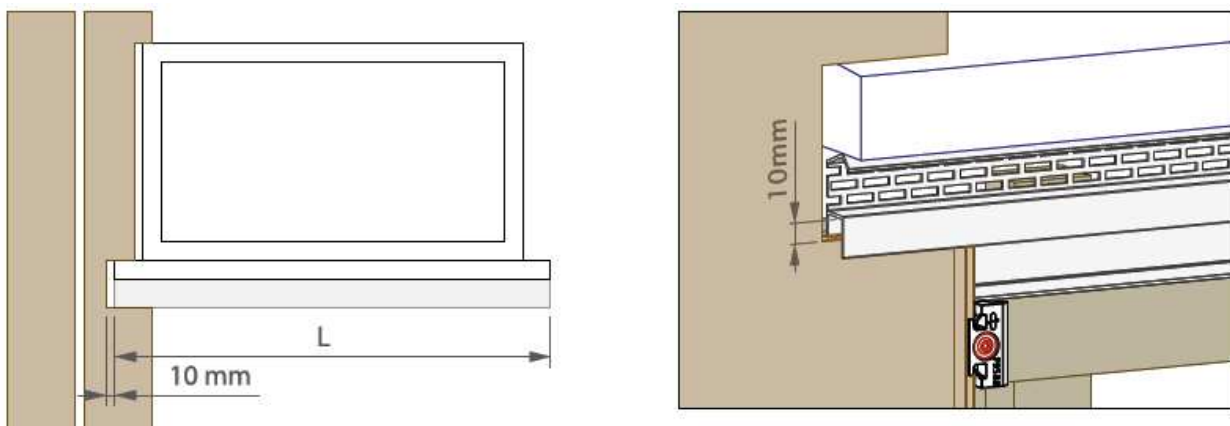




ПОСЛЕДОВАТЕЛЬНОСТЬ УСТАНОВКИ

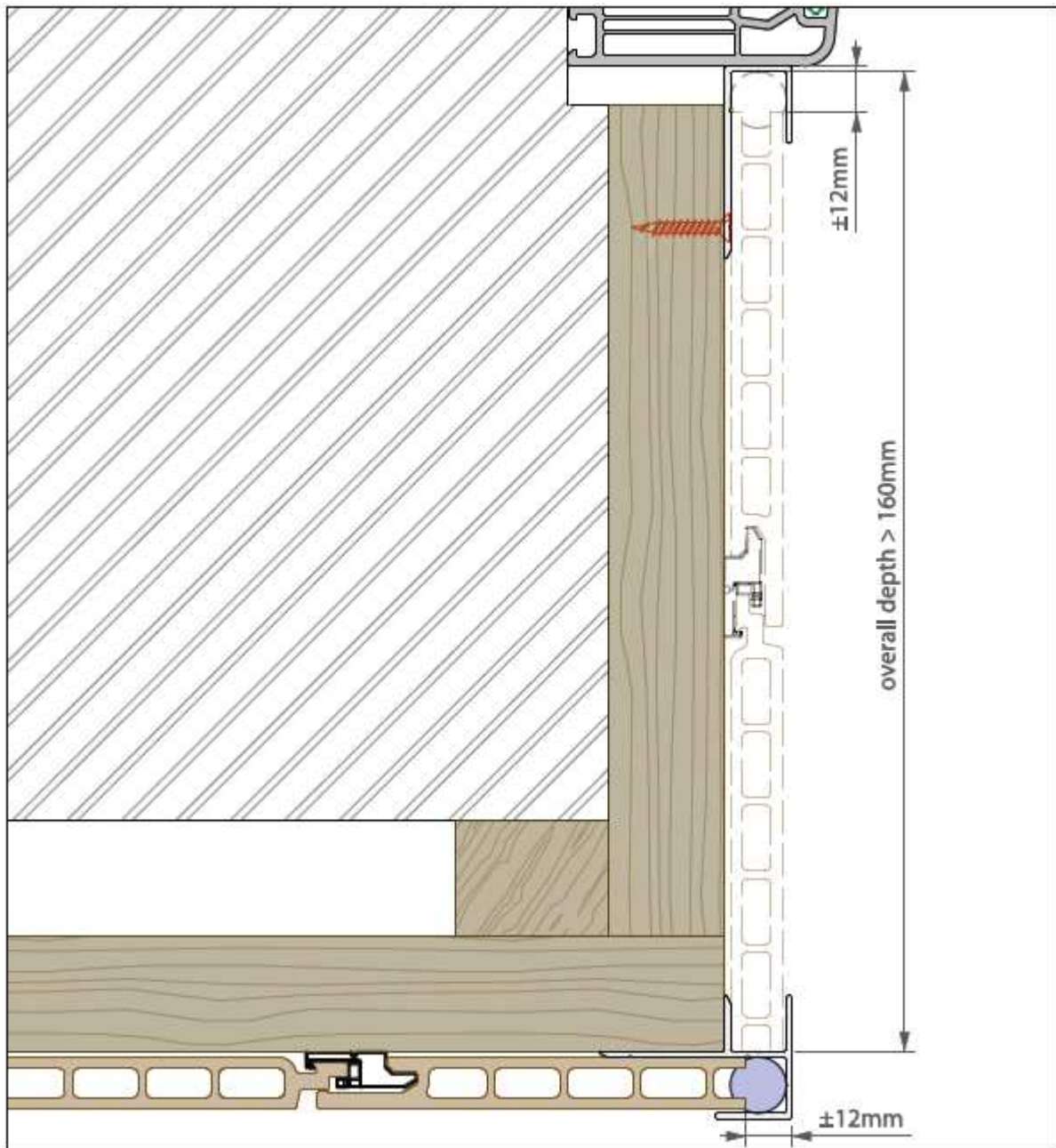
Шаг 1

- Начните с установки отделочного алюминиевого профиля P9569 под сливом окна.
- Не забывайте о зазоре 10 мм между P9569 и обрезом доски P9576. Зазор необходим для того, чтобы доска могла удлиняться. (установка P9569 описывается в разделе "Отделка верхней части" на странице 3.2/16).

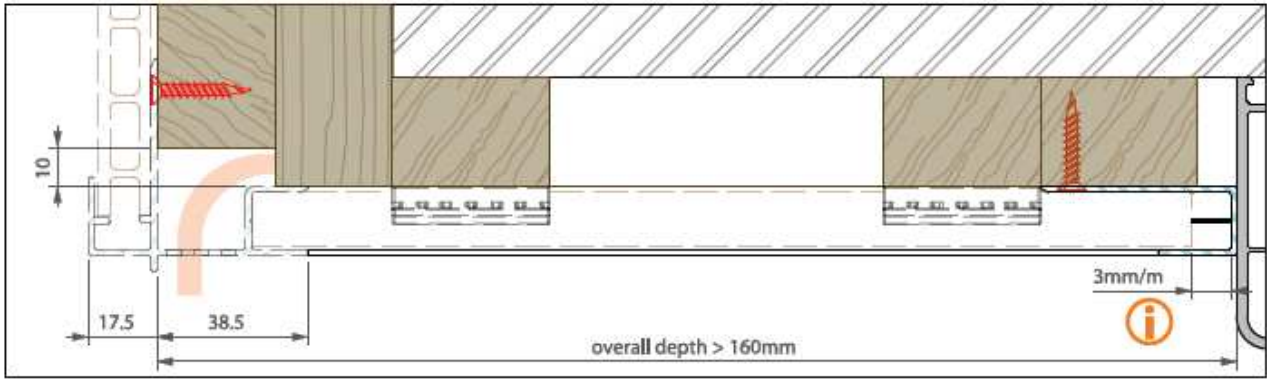


Шаг 2: с использованием P9572

- Обрежьте профили P9572 в размер и установите их вокруг окна.
Вид сверху: ЛЕВАЯ СТОРОНА окна:

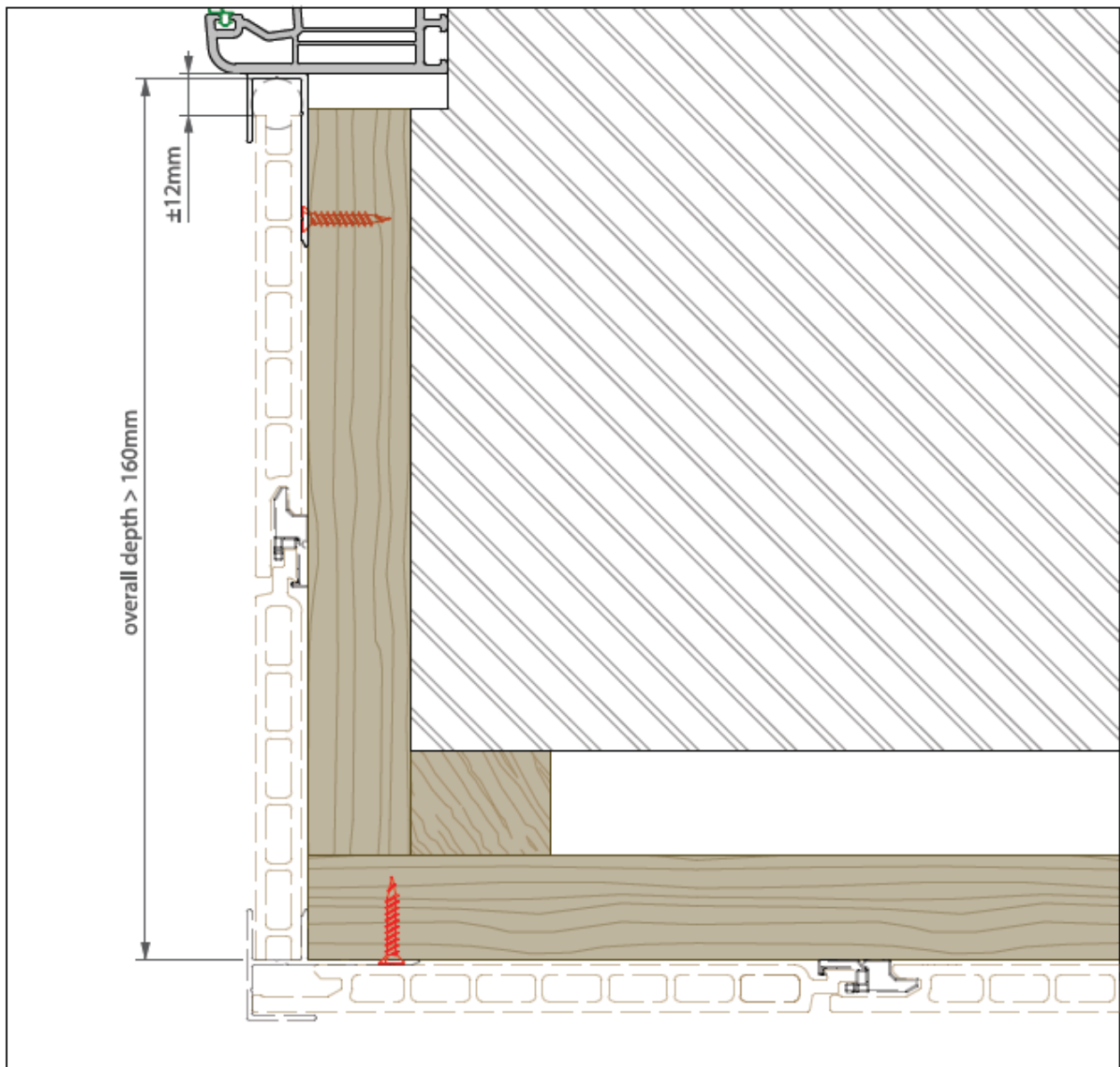


Вид сбоку: НАД ОКНОМ:



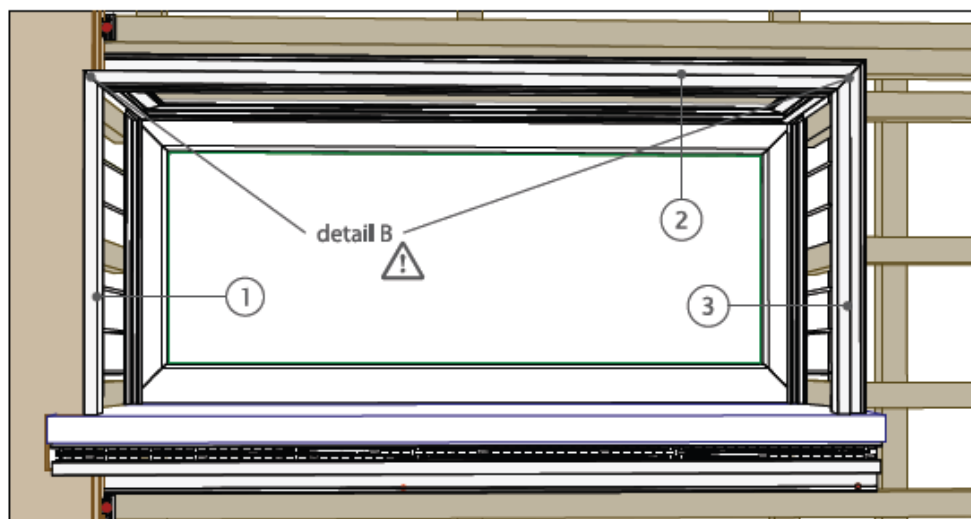
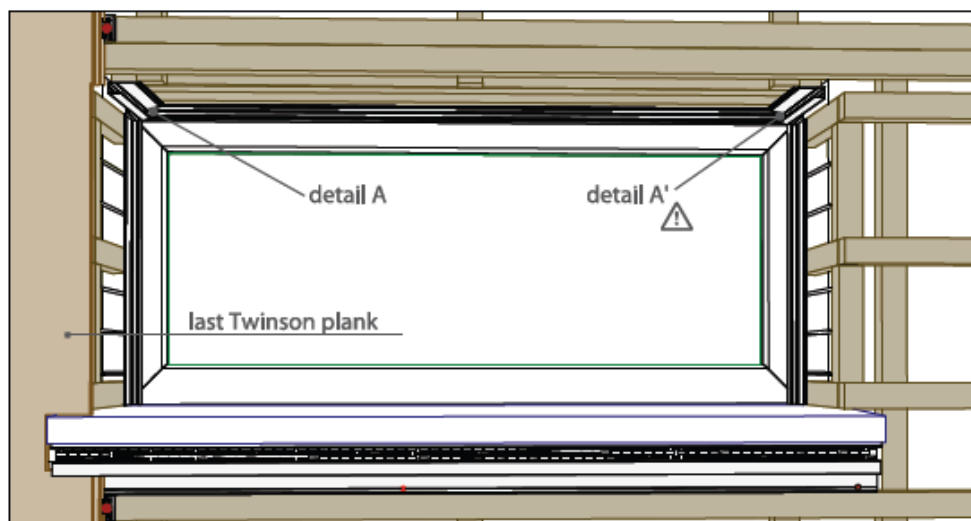
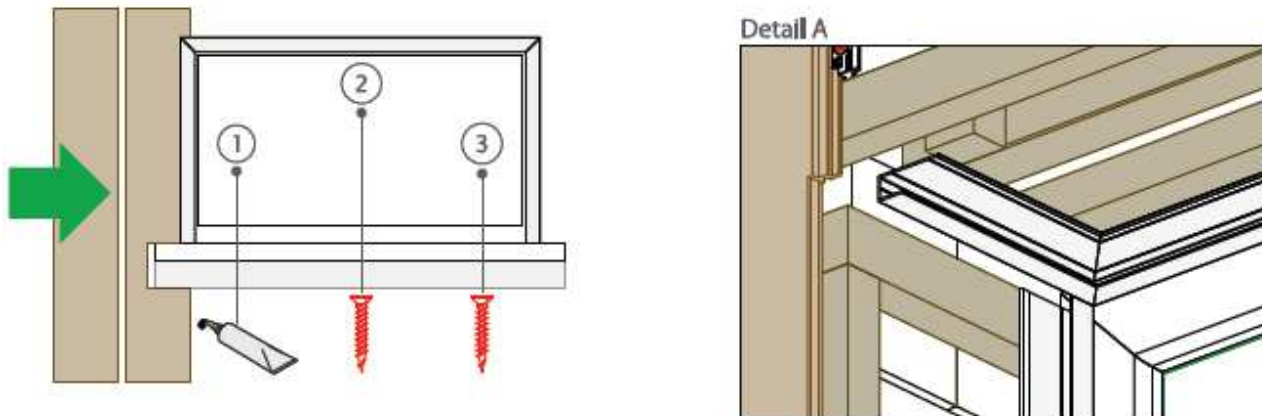
Для лучшего выравнивания профиля можно использовать несколько элементов Р9471.

Вид сверху: ПРАВАЯ СТОРОНА окна.

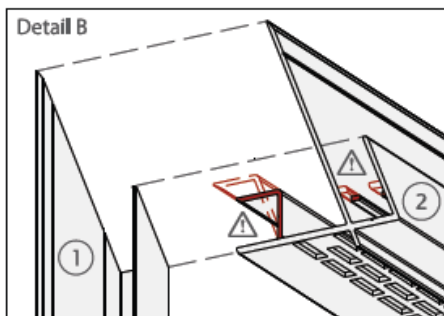


Шаг 3

- По краям окна применяйте алюминиевый профиль P9565.
- Чтобы смонтировать доску P9576 с зажимом P9588, не забудьте установить дополнительную опорную рейку рядом с P9565.
- Над окном используйте отделочный алюминиевый профиль P9570 с встроенной вентиляцией и дренажем.
- Обрежьте алюминиевый профиль точно в размер под скос.
- После установки последней доски приклейте левую часть P9565 к рейке. После этого шурупами прикрепите алюминиевые отделочные профили и закрепите их через каждые 50 см.



ПРИМЕЧАНИЕ:



Верхний алюминиевый профиль P9570 необходимо обрезать с обеих сторон, иначе не удастся установить доски Twinson.

Для лучшего выравнивания профиля можно использовать несколько элементов P9471.

Вид сверху:

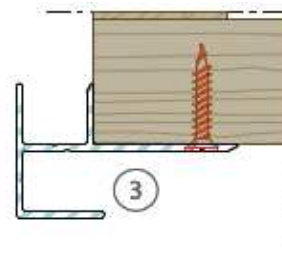
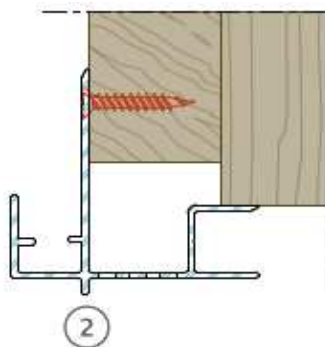
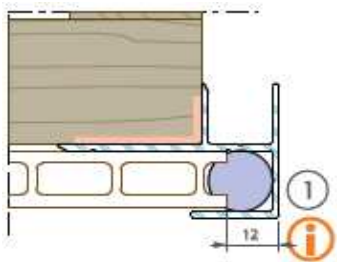
ЛЕВАЯ СТОРОНА → КЛЕЙ

Вид сбоку:

ВЕРХНЯЯ СТОРОНА → ШУРУПЫ

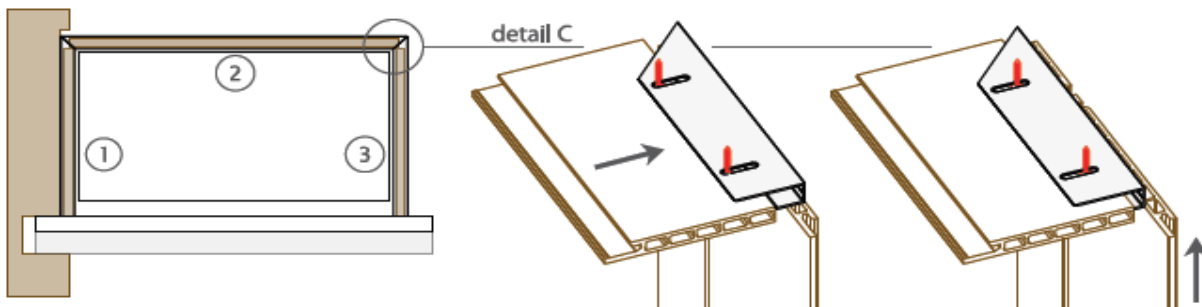
Вид сверху:

ПРАВАЯ СТОРОНА → ШУРУПЫ

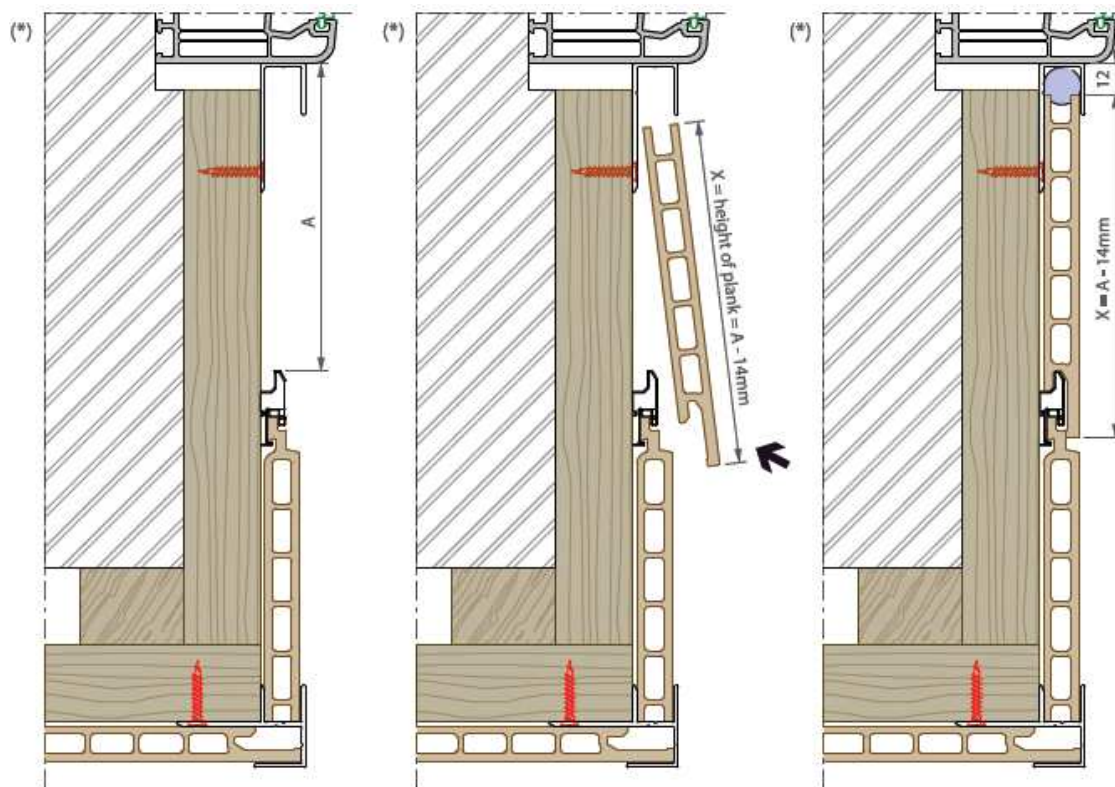


Шаг 4

- После описанных операций можно приступать к монтажу досок вокруг окна.

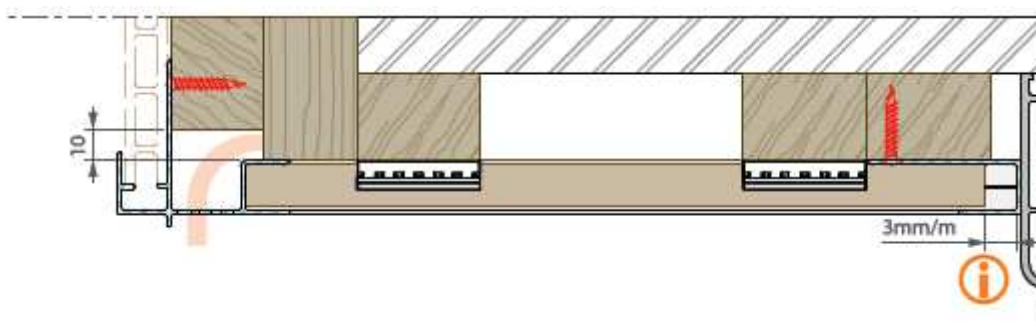


Вид сверху: ЛЕВАЯ И ПРАВАЯ СТОРОНЫ ОКНА:



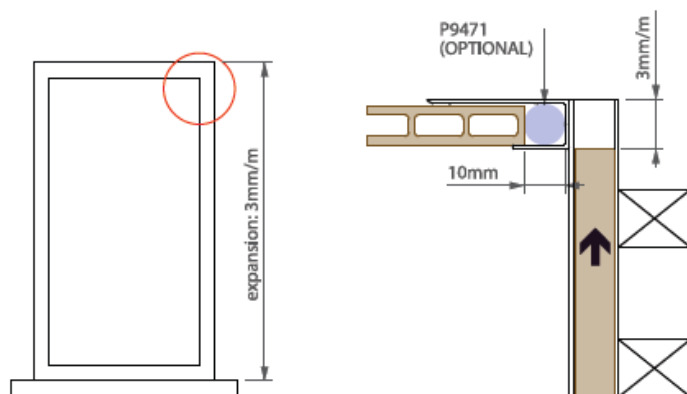
(*) Повторите те же действия для левой и правой сторон окна, не закрепляя элементы клеем и шурупами.

Вид сбоку: НАД ОКНОМ:



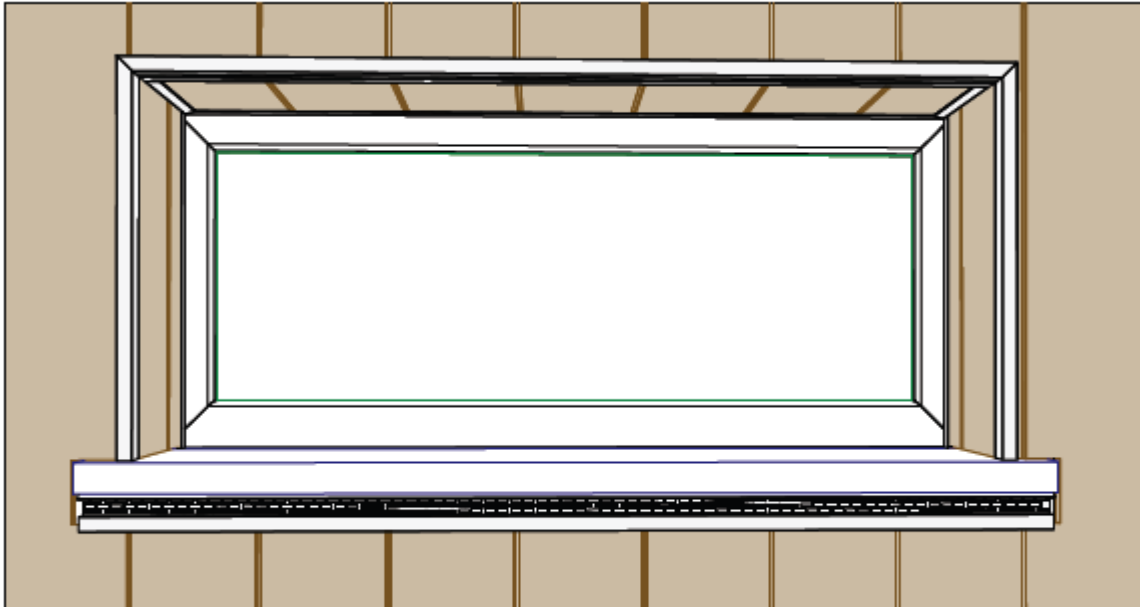
Для лучшего выравнивания профиля можно использовать несколько элементов P9471.

- Обрезая доски в размер, помните о зазорах на расширение.
- ОПЦИИ: Для качественной отделки предлагаем использовать скругленный профиль (P9471) диаметром 15 мм. Не пользуйтесь силиконом для герметизации зазора! Это может привести к образованию пятен на профиле Twinson.



Шаг 5

- Продолжайте установку досок на стену.



Premium Flat 167 Twinson (P 9576)

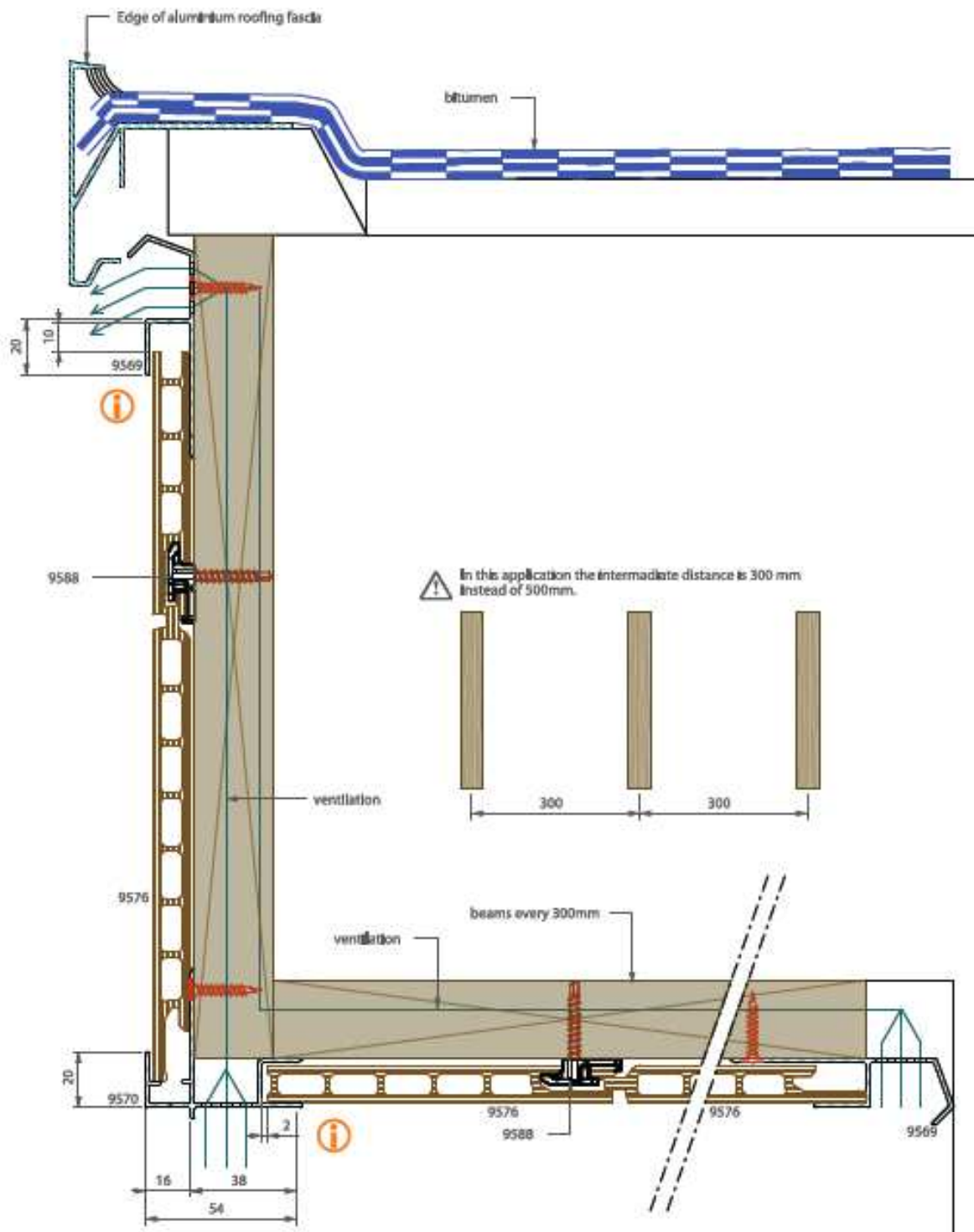
(прежнее название O-Wall)

Примеры

- 4.1. Потолки
- 4.2. Светильники
- 4.3. Ливнесбросы
- 4.4. Алюминиевая отделка

The logo for deceuninck, featuring the brand name in white lowercase letters on a solid blue rectangular background.

4.1. Потолки



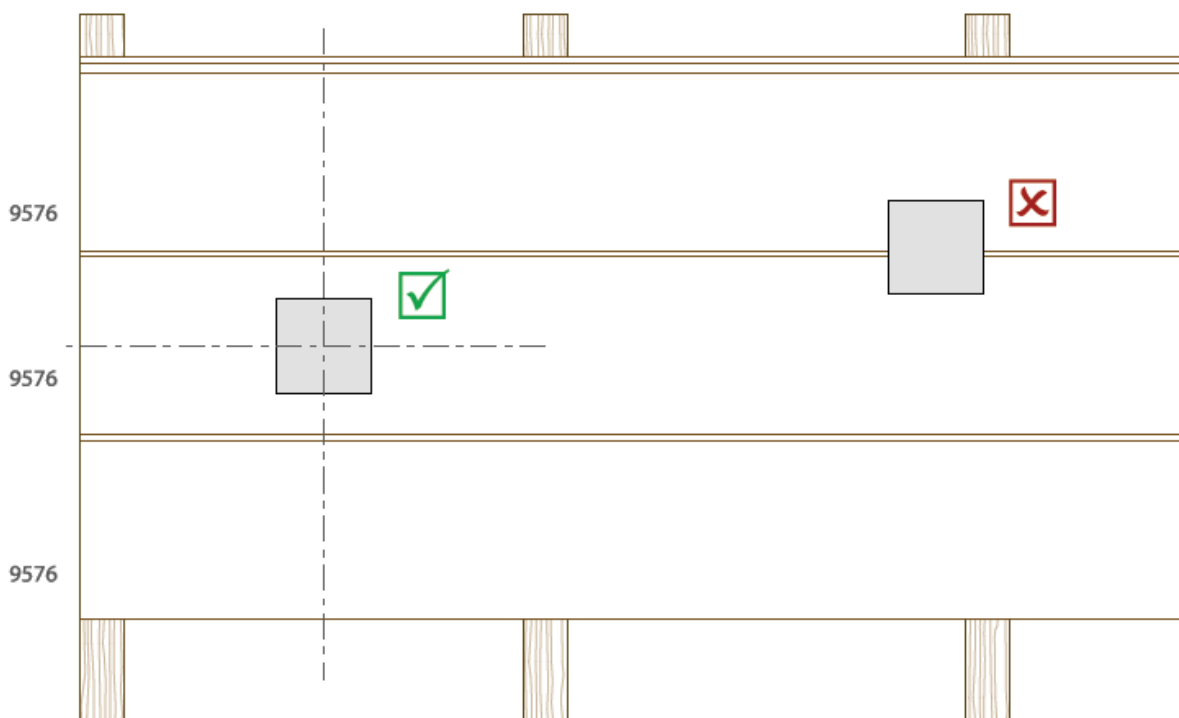
Edge of aluminium roofing fascia	Край алюминиевого карниза
Bitumen	Битум
In this application the intermediate distance is 300 mm instead of 500mm.	В этом случае среднее расстояние составляет 300 мм вместо 500.
Ventilation	Вентиляция
beams every 300mm	Балки с шагом 300 мм
ventilation	Вентиляция

Для лучшего выравнивания профиля можно использовать несколько элементов Р9471.

4.2. Светильники

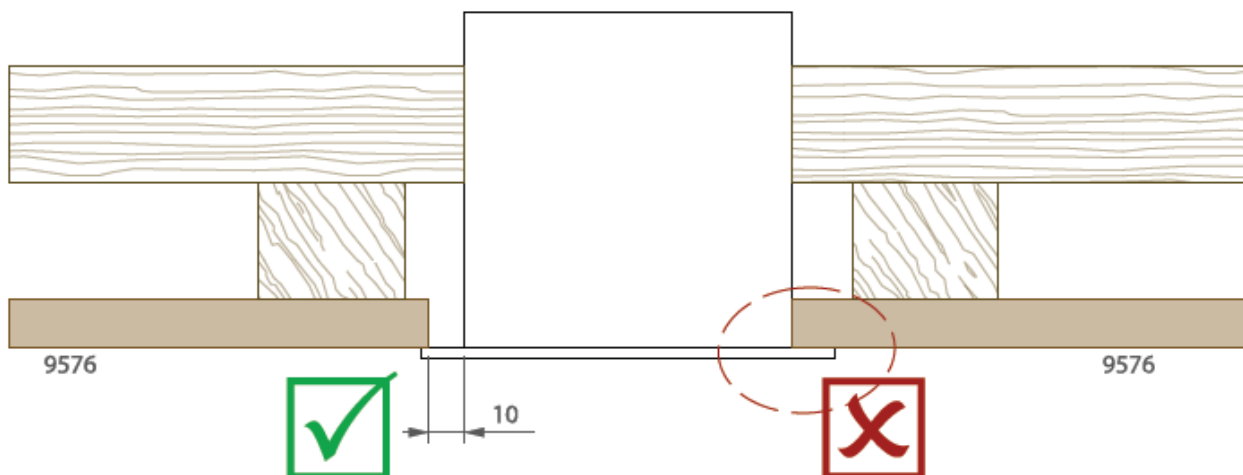
4.2.1. Освещение потолочными светильниками

- Легкие потолочные светильники устанавливаются между опорами реек в середине одной доски. Установка светильников с разрезанием нескольких досок приводит к дополнительным нагрузкам, связанным с расширением и деформацией досок, и может привести к повреждению светильников.
- Во избежание блокировки расширения досок лучше всего устанавливать светильники между опорными рейками.
- Температура корпуса светильника не должна превышать 60°C (эти сведения могут быть получены у изготовителя).



4.2.2. Тяжелые потолочные светильники

- Тяжелые светильники должны крепиться к достаточно прочной конструкции. В этом случае место крепления рассматривается как неподвижный участок, поэтому вокруг светильника необходимо оставить зазор шириной 10 мм.
- Как можно ближе к светильнику необходимо установить дополнительные рейки с помощью зажима P9588.
- Температура корпуса светильника не должна превышать 60°C. Эти сведения вы можете получить у изготовителя.

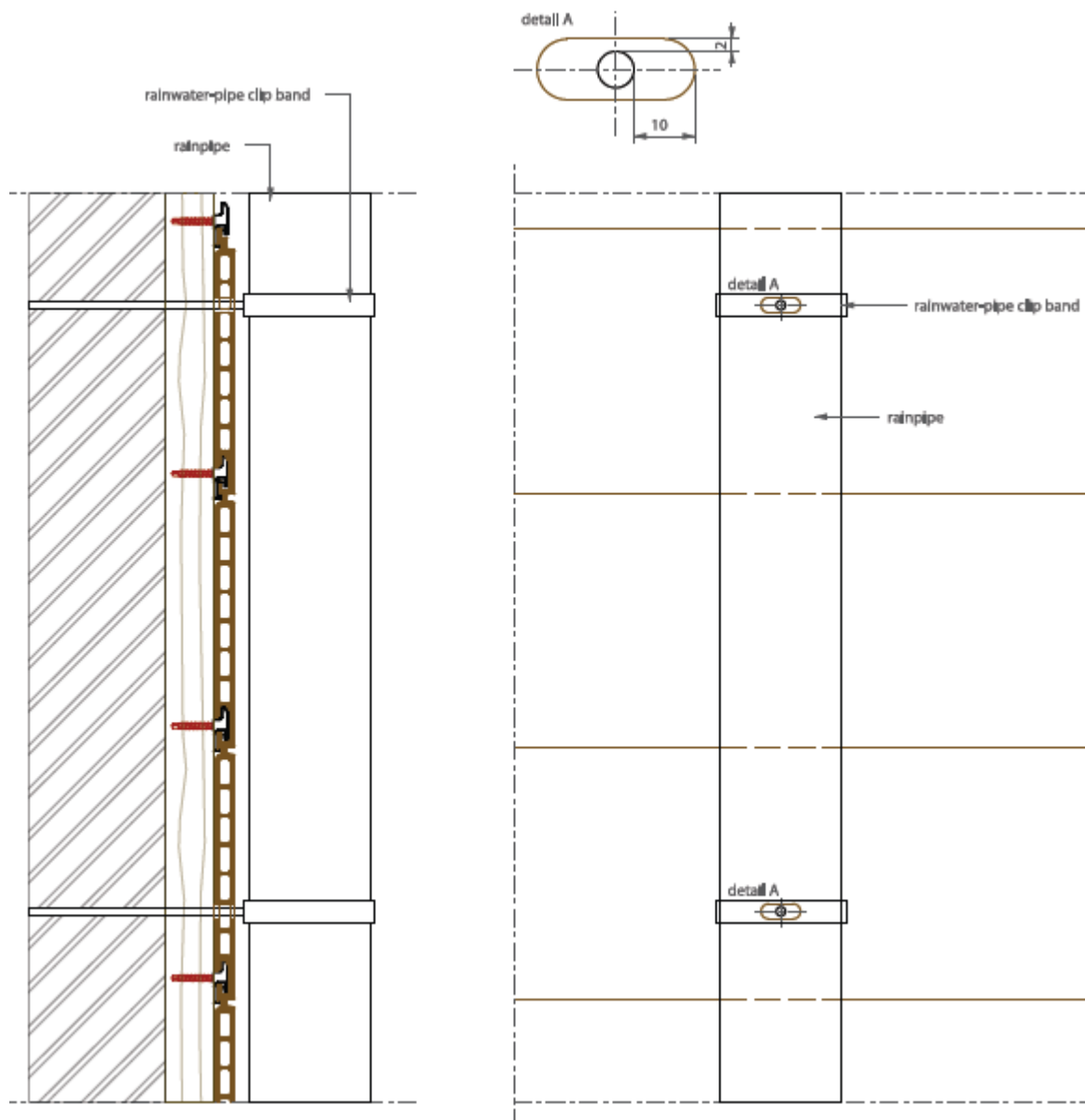


4.3. Ливнесбросы

4.3.1. Горизонтальная установка

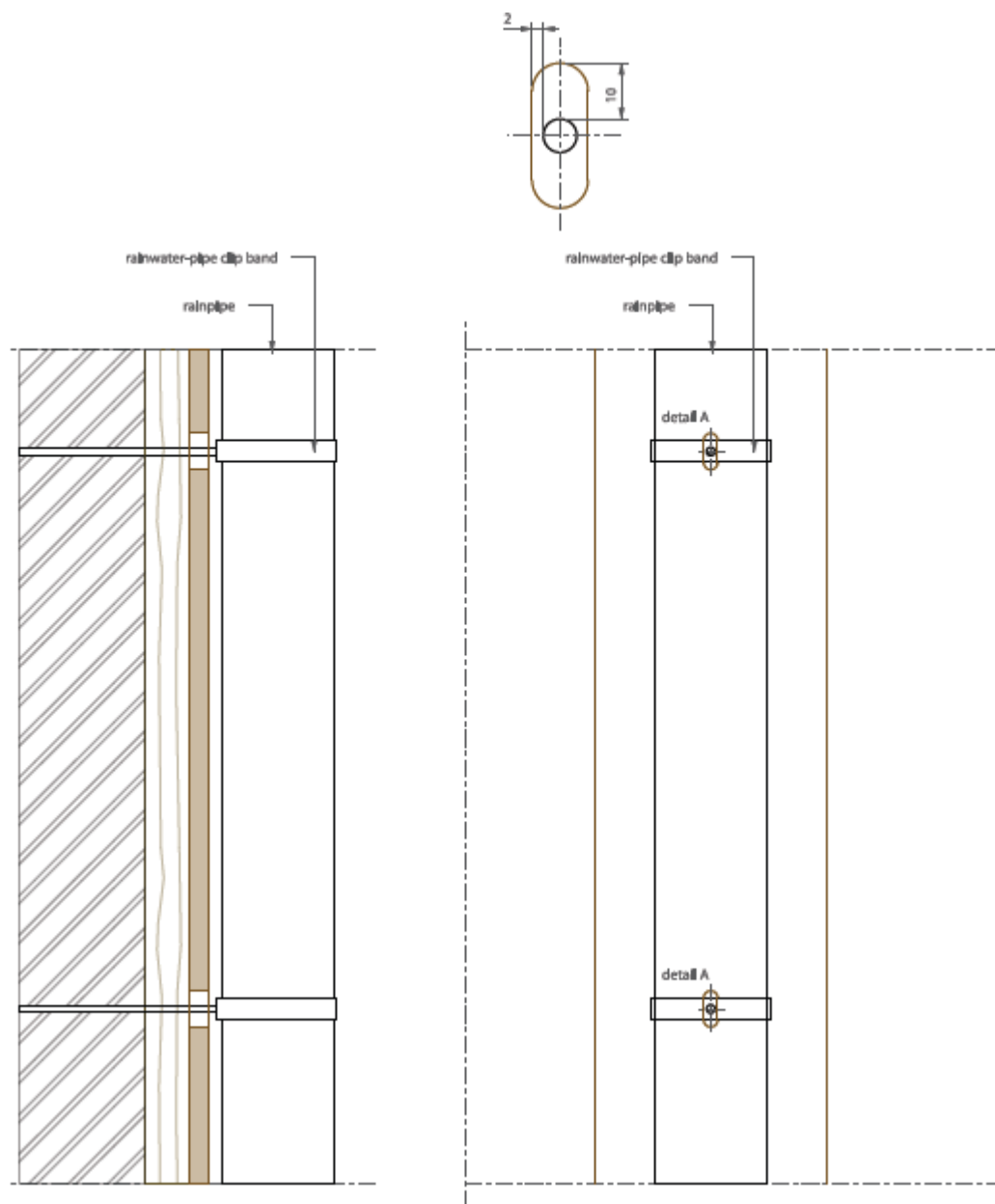
Вид сбоку:

Вид спереди:



	ПЕРЕВОД
Side view:	Вид сбоку:
Front view:	Вид спереди:
detail A	Фрагмент А
rainwater-pipe clip band	Полоса для крепления водосточной трубы
rainpipe	водосточная труба
detail A	Фрагмент А
rainwater-pipe clip band	Полоса для крепления водосточной трубы
rainpipe	водосточная труба

4.3.2. Вертикальная установка

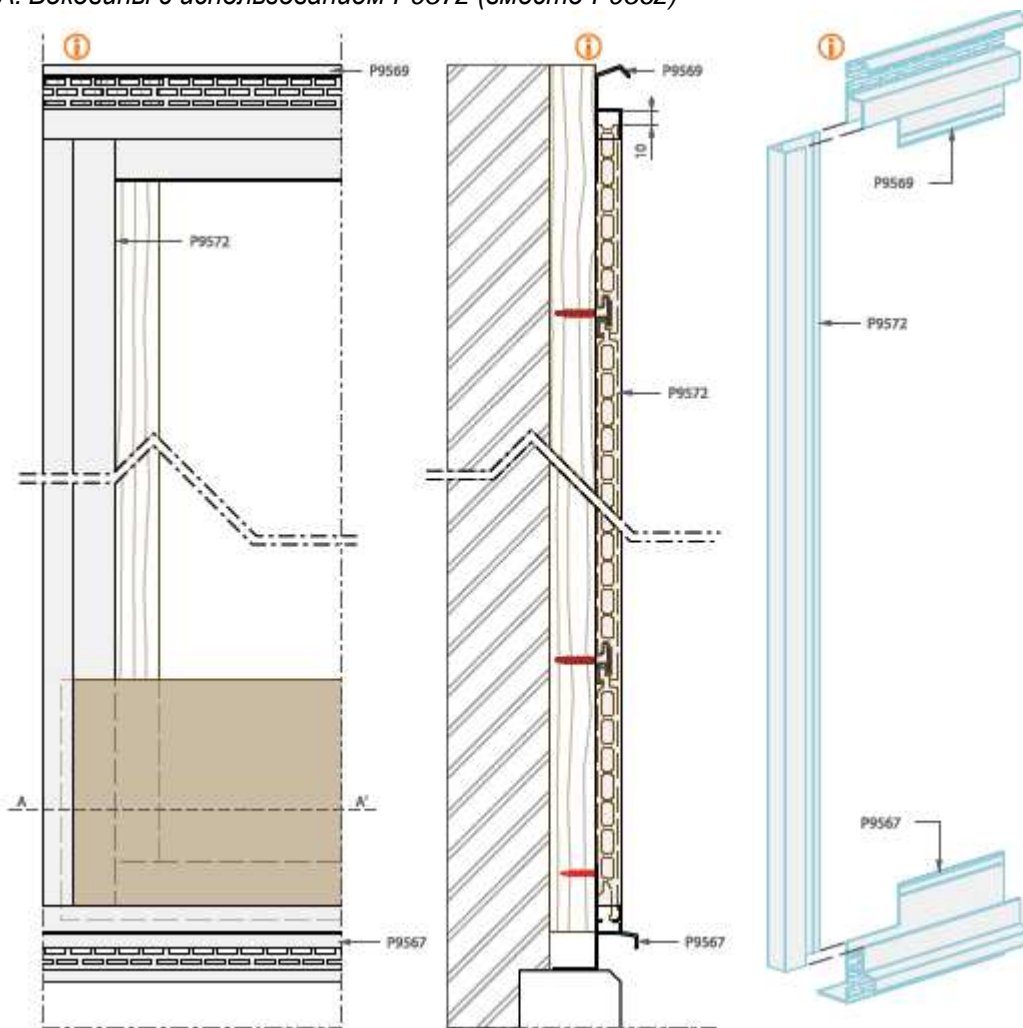


	ПЕРЕВОД
Side view:	Вид сбоку:
Front view:	Вид спереди:
detail A	Фрагмент А
rainwater-pipe clip band rainpipe	полоса для крепления водосточной трубы; водосточная труба
rainwater-pipe clip band rainpipe	полоса для крепления водосточной трубы; водосточная труба
detail A	Фрагмент А

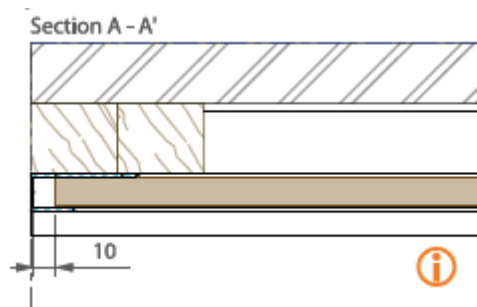
4.4. Аллюминиевая отделка

4.4.1. Горизонтальная установка

А. Боковины с использованием P9572 (вместо P9562)



ПЕРЕВОД	
Front view:	Вид спереди:
Side view:	Вид сбоку:
Top view:	Вид сверху:
Section A - A'	Разрез A - A'

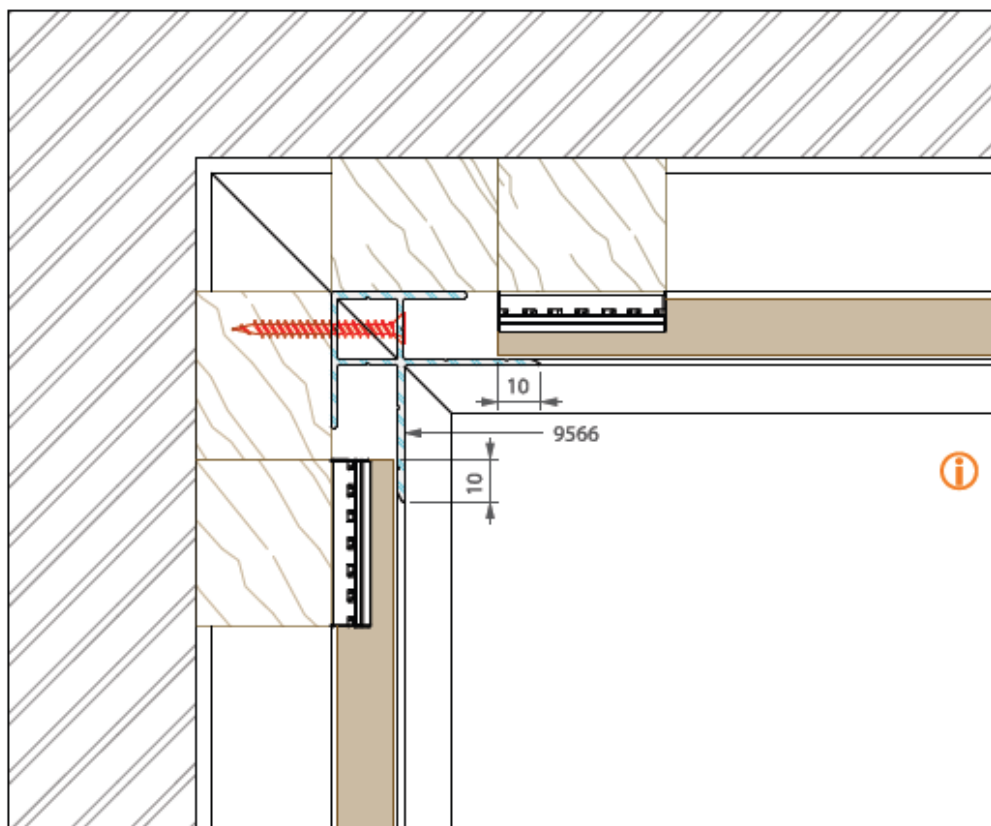


Предварительно просверлите отделочные алюминиевые профили.

4.4.1. Горизонтальная установка

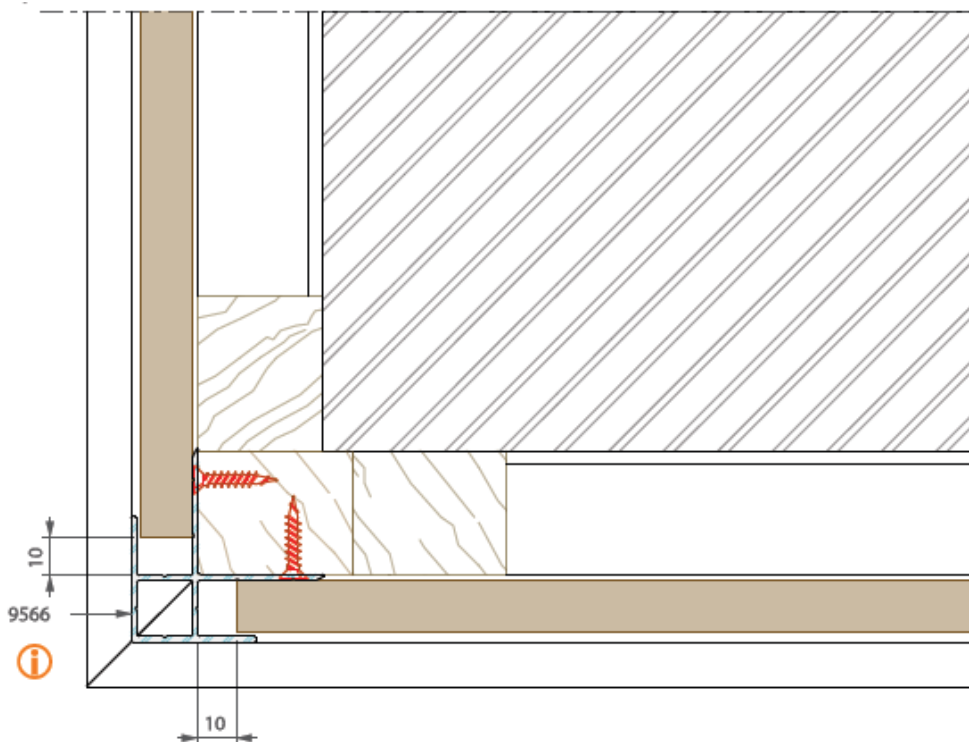
В. Внутренний угол P9566 (вместо P9562)

Вид сверху:



С. Внешний угол P9566 (вместо P9564)

Вид сверху:

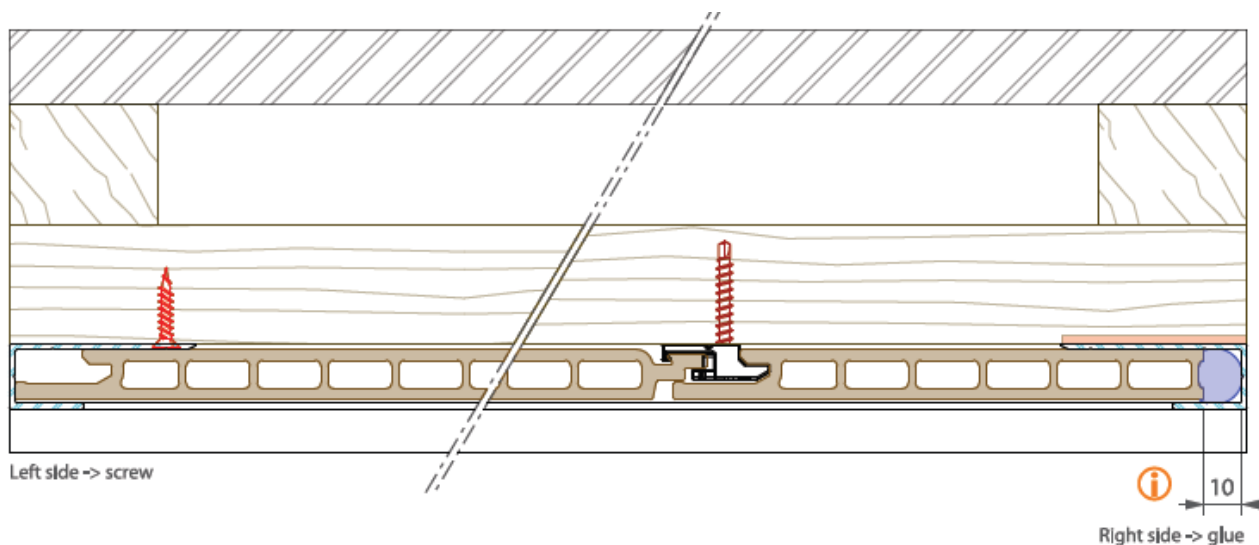


Предварительно просверлите отделочные алюминиевые профили.

4.4. Алюминиевая отделка

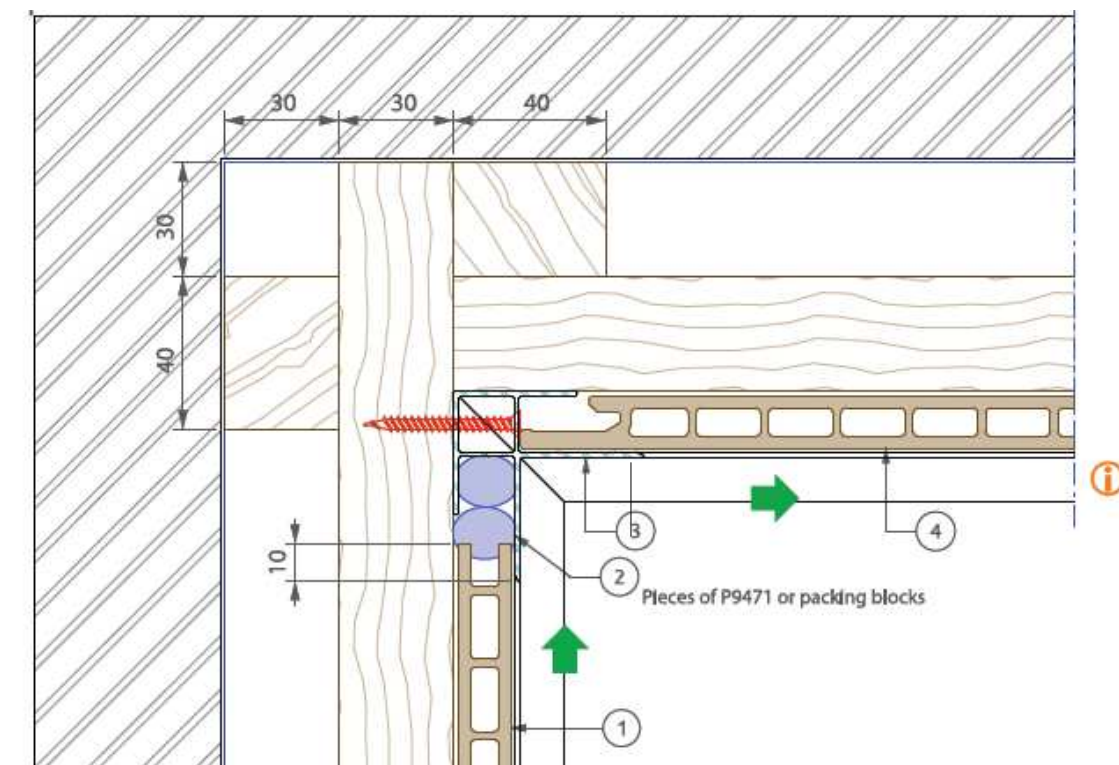
4.4.2. Вертикальная установка

А. Боковины с использованием P9572 (вместо P9562) Вид сверху:



Left side -> screw	Левая сторона —> шуруп
--------------------	------------------------

В. Внутренний угол P9566 (вместо P9562) Вид сверху:



Right side-> glue	Правая сторона —> клей
Pieces of P9471 or packing blocks	Элементы P9471 или специальные блоки

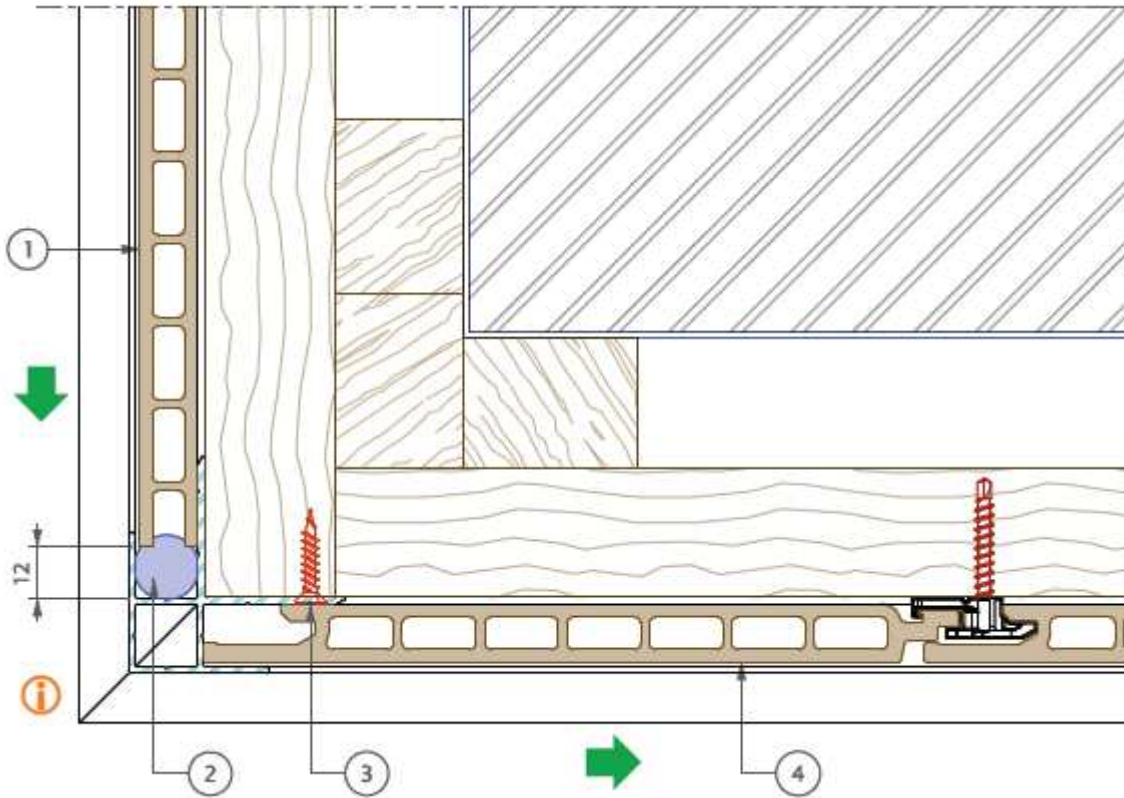
Направление монтажа.

Предварительно просверлите отделочные алюминиевые профили.

4.4.2. Вертикальная установка

С. Внешний угол P9566 (вместо P9564)

Вид сверху:



Направление монтажа.

Предварительно просверлите отделочные алюминиевые профили.

Premium Flat 167 Twinson (P 9576)

(прежнее название O-Wall)

Руководство по обслуживанию

5.1. Обслуживание

5.2. Чистка и уход

5.1. Обслуживание

Элементы Premium Twinson — оптимальное решение для наружной отделки и защиты стен. Материал Twinson неприхотлив в обслуживании, он не требует дополнительной обработки или покрытия краской или лаком.

Все облицовочные материалы (дерево, ПВХ, кирпич и т.п.) подвержены воздействию атмосферных агентов.

Во многом эксплуатация и обслуживание здания определяются окружающими условиями, расположением, конструкцией и уходом за состоянием фасада.

Если здание расположено в лесной зоне, в городской черте, рядом с известными источниками загрязнения, рекомендуется применять темные тона, поскольку они менее восприимчивы к окружающим условиям.

Для новых зданий особенно важным является конструктивное решение. Для защиты фасада от налипания грязи или сажи под воздействием осадков примите к сведению следующие рекомендации.

Рекомендации по проектированию зданий

- Для строений с плоской крышей: рекомендуется устанавливать нависающие карнизы, выступающие за плоскость фасада, как минимум, на 4 см. Предпочтительно организовать водосток с крыши с помощью ограничивающих бортиков.
- Наружные стоки окон должны выступать над плоскостью фасада на 3 см. Это поможет сократить локальное загрязнение. Примечание: для круглых окон необходимо предусмотреть карниз и слив в нижней части, чтобы под ними не скапливалась вода.
- Для защиты фасада от брызг и физического воздействия рекомендуется начинать укладку досок с уровня 30 см над землей. Участок от земли до фасада Twinson необходимо обработать купоросом или выполнить из кирпича.
- Необходимо обеспечить надежную систему водостоков (желоба и водосточные трубы).

Фасад с облицовкой Twinson, так же как и другие типы фасадов, естественным путем очищается при сильном дожде. Однако грязь может скапливаться в тех местах, куда не попадает вода (под крышей, вокруг окон и т.п.) Если не чистить эти загрязненные участки, они будут смотреться неаккуратно. Дымы и пыль из атмосферы вместе с водой будут попадать на фасад, образуя пятна (круги) с темными краями. В дальнейшем эти пятна частично смываются под воздействием осадков и ультрафиолетового излучения. Заметив пятно на фасаде, рекомендуется сразу же стереть его со стены с помощью мягкой щетки или губки, смоченной в большом количестве воды. Для удаления наиболее заметных пятен в воду можно добавить отбеливающий или мыльный раствор. В большинстве случаев (но не всегда) со временем грязь становится менее заметна, поскольку выдержанный материал более устойчив к загрязнению.

5.2. Чистка

См. также раздел 5.1. "Обслуживание".

Под воздействием воды и ультрафиолета любые фасады, в том числе облицованные материалом Twinson, приобретают естественный вид.

В местах скопления грязи необходима ручная чистка. Для этого пользуйтесь мягкой щеткой или губкой с большим количеством воды (в воду можно добавить мыльный раствор).

Предупреждение:

- Категорически запрещается использование абразивных материалов, агрессивных химикатов и растворителей (парафина, ацетона, скипидара, лакового керосина и т.п.)
- Запрещается использование оборудования для мойки под давлением.
- ЗАПРЕЩАЕТСЯ использование чистящих средств для ПВХ (PVC Cleanup P956, PVC Protect P960, Decoclean P961 и PVC Cement Wipe-off P965).